

AFS

埃弗斯阀门

AFS Valve Manufacturing
www.afssh.com



上海埃弗斯阀门制造有限公司

Shanghai AFS Valve Manufacturing Co.,Ltd.

地址(Add):上海市金山区廊下镇万勇路88号

邮编(Postcode):201516

电话(Tel):(+86)21-57391434

传真(Fax):(+86)21-57394995



扫一扫, 了解更多

上海埃弗斯阀门制造有限公司

Shanghai AFS Valve Manufacturing Co.,Ltd.



COMPANY PROFILE 公司简介

上海埃弗斯阀门制造有限公司前身系“上海减速机械厂金山阀门分厂”，创建于七十年代初，专业生产“海山”牌各类阀门。后更名为“上海震图阀门厂”“上海同山阀门厂”。2005年9月公司正式注册成立“上海埃弗斯”品牌。

本公司从九十年代初期涉足空气压缩机配套阀门领域，经过几十年的开拓，生产各类安全阀，压力阀，进气阀，溢流阀，温控阀，调节阀，止回阀等，涉及空气源，医疗，能源化工，高铁，军工，低温天然气，氢气新能源，得到了几家世界五百强行业龙头企业的肯定，如英格索兰、阿特拉斯、复盛、康普艾，寿力，日立等……

上海埃弗斯阀门制造有限公司自从成立至今，一直将科研和技术更新放在首位，积极吸收国际上最先进的专业技术，以适应市场的需要。公司拥有独立的阀门研发部门，主要从事工业阀门及产品的环保节能、以及新工艺、新产品的研究开发工作。我们拥有完善的生产管理体系，从各个方面满足市场的需求，利用先进的数据处理系统和完备的实验室对每种产品在各种工况条件下进行测试，从各方面保证了阀门的质量。

我们秉承“信誉第一，客户至上”的宗旨，致力于生产高质量的、符合客户需求的产品，同时为各类用户提供全方位流体及气体系统解决方案。

The predecessor of Shanghai AFS Valve Manufacturing Co.,Ltd. was "Jinshan valve branch of Shanghai ReducerManufacturing CO., LTD". Our company established in 1970s. Production (Haishan) valve. in September 2005, we registeredand established "Shanghai AFS Valve Manufacturing Co..LTD'.

Since 1990s we access to air-compressor field, after decades of development, Our products mainly include Saftey valve.Intake valve, MinPressure valve, Thermal valve, etc.We have more than 60 famous ar- compressor manufactures. Such asIngersollRand,Atlas,Fusheng, CompAir, Sullair, Hitachi and so on.

Shanghai AFS Valve Manufacturing Co., Ltd. has put scientific research and technology in the first place, and actively absorbedthe international advanced technology in order to meet the needs of the market and new challenges since its inception.

AFS has its independent valve development depatment, which mainly engags in environmental protection and energy savingof industrial valves and products, as well as research and development work of new technology and new product. AFS hasperfect production management system to meet the needs of the market from various aspects and use advanced dataprocessing system and complete laboratory to test each product in all kinds of conditions, which can from various aspectsensure the quality of the valve.

We are adhering to the tenet of "Credit First, Customer Uppermost", and committed to producing high quality products, whichcan meet the needs of customers, and providing a full range of fluid and gas system solutions for all users.

AFS valve domestic business is throughout the country, meanwhile AFS exports al over the world. includinga the United StatesIndia, urope, Singapore, Japan and other countries, in order to weave a challenging global sales network. AFS is Based onbased in Shanghai " and "serve the global", depends on high tech, takes the rapid industrialization of scientific andtechnological achievements as its mission and continuously develops high - tech valve series products to meet the needs ofcustomers. In the future AFS will seize the opportunity, based on products serialization, industrial diversification, operatingscale and internationalization to fame its brand in domestic and aboard.

QUALIFICATION 荣誉与资质



ASME-UV 证书

高新技术企业证书



特种设备生产许可证



ISO9001-25 证书

CE 证书



ISO14001-26 证书

MINIMUM PRESSURE VALVE 最小压力阀

螺杆压缩机最小压力阀作用：

- 1、最小压力阀的作用是缓冲一下，当机器在加载瞬间，我们假设排放到大气中，机器内部分离前与分离后产生的大压差将全部加在分离器上，造成对分离器芯的伤害；
- 2、机器润滑油是靠机器本身的压力差进行，没有额外的油泵辅助，当机器在空载状态时，仍需一定压力维持油循环，所以进气阀门相对关闭，而最小压力阀防止压力泄漏，这样保证润滑油循环；
- 3、最小压力阀主要起建立机组内压，促使润滑油循环、满足减荷阀的工作压力等作用；
- 4、最小压力阀也起单向阀的作用，防止机组在卸载运行时储气罐中的压缩空气倒流至空压机。

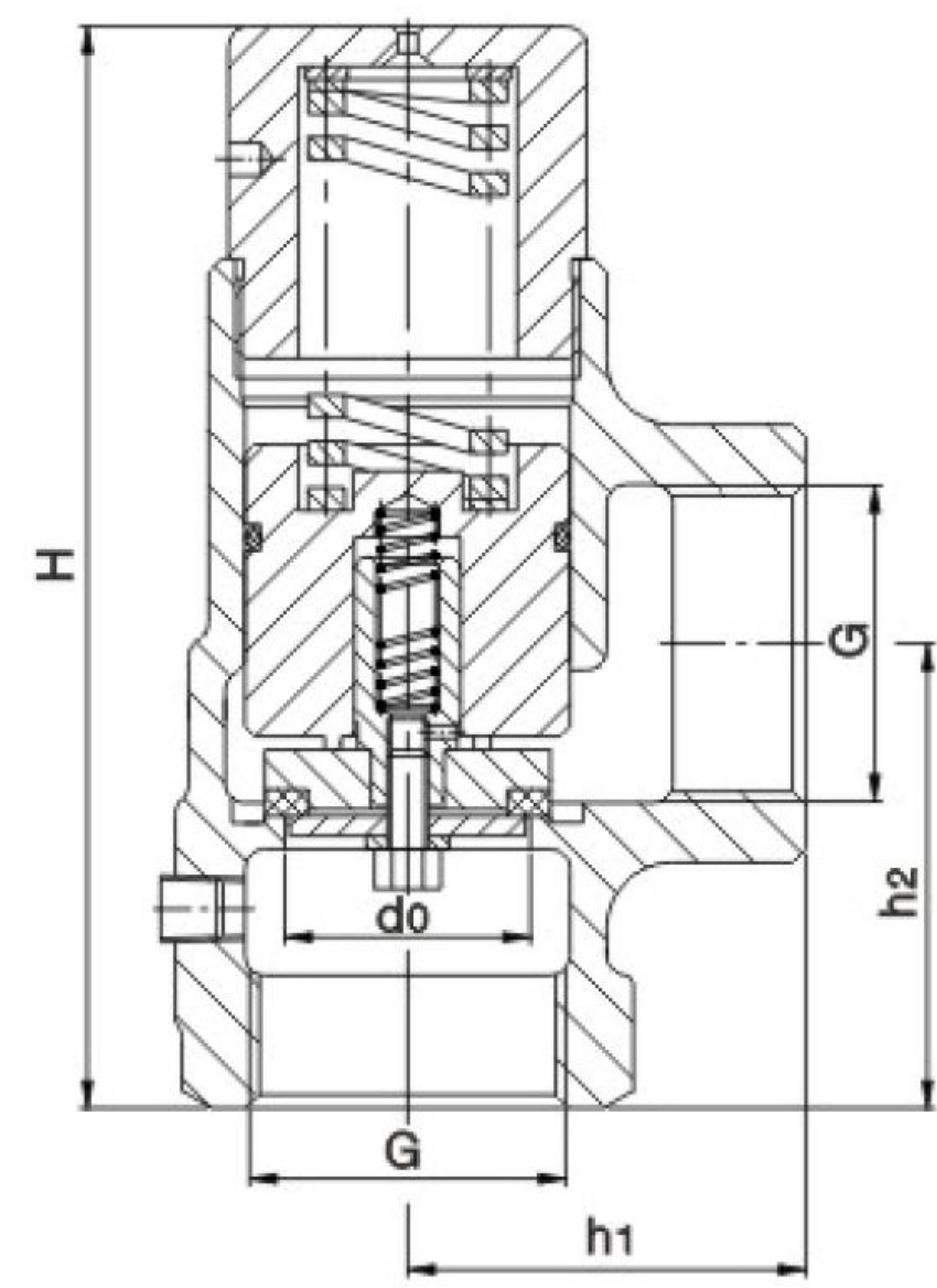
组成元件：

最小压力阀由阀体、阀芯、调节螺母、弹簧、密封元件等组成

产品特性：

- 1、适用于喷油螺杆空气压缩机；
- 2、最小压力阀具在止回功能，密封件为 FKM 或 PTFE，止回灵敏，密封可靠；
- 3、最小压力阀弹簧经强化处理，不易变形、疲劳，开启压力稳定；
- 4、多样化的安装连接方式，方便安装、维护。

H12F-16L



主要零件材料 /Main Parts Material

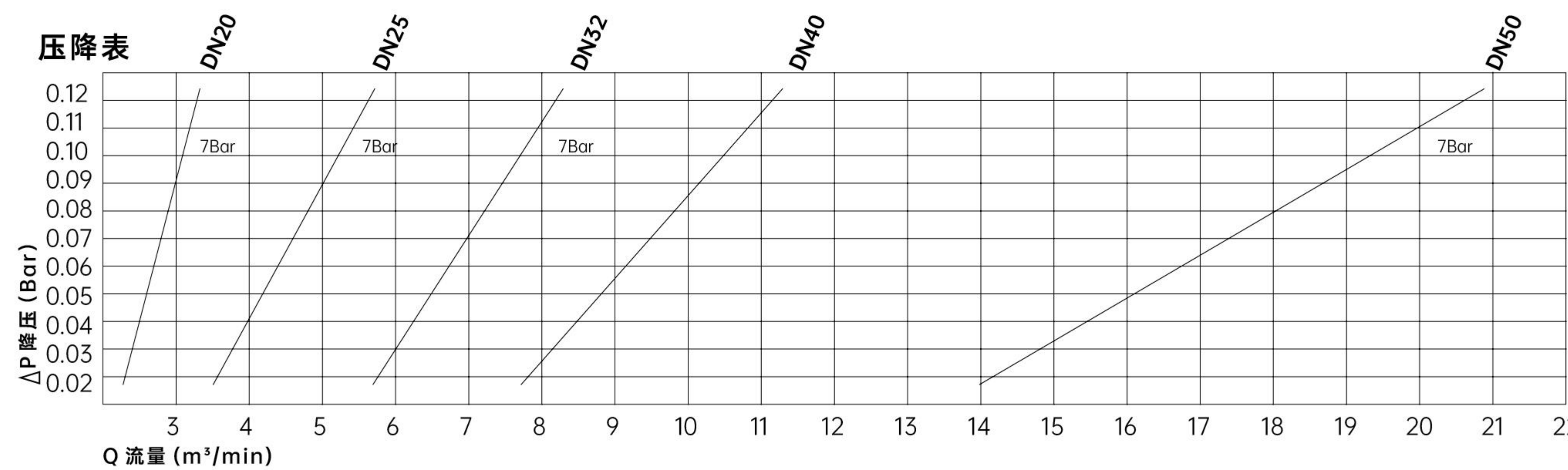
零件名称 Part Name	材料 Materials
阀体	ZL101(T6)
密封垫	PTFE
O形圈	FKM
大弹簧	50CrVA
小弹簧	SUS304

主要性能参数 /Specification

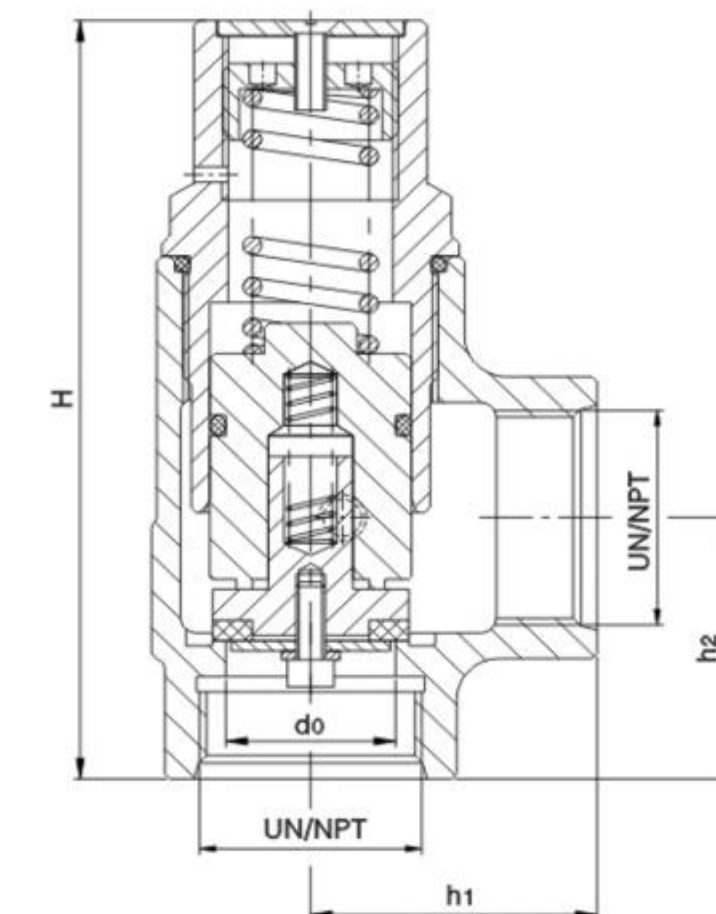
型号 Type	H12F-16L
公称压力 Nominal Pressure	1.6MPa
公称通径 Nominal Diameter	DN20~DN50
适用温度 Suitable Temperature	-20/+120°C
适用介质 Suitable Medium	空气 (Air)

主要尺寸参数 /Main Diameter

公称通径 Nominal Diameter	进口连接尺寸 G Inlet Connected Dimension	进口中心高度 h1 Inlet Center Height	出口连接尺寸 G Outlet Connected Dimension	出口中心高度 h2 Outlet Center Height	喉径 d0 Throat Diameter	总高度 H Total Height	最大流量 Delivery Max (m³/min)
DN20	G3/4"	37	G3/4"	40	Φ20	101	3
DN25	G1"	48	G1"	57	Φ26	135	5
DN32	G1 1/4"	55	G1 1/4"	67.5	Φ32	164	7.7
DN40	G1 1/2"	60	G1 1/2"	70	Φ37	163	10.2
DN50	G2"	68	G2"	80	Φ50	179	18.7



H12F-16Q



主要零件材料 /Main Parts Material

零件名称 Part Name	材料 Materials
阀体	QT450-10
密封垫	PTFE
O形圈	FKM
大弹簧	50CrVA
小弹簧	SUS304

主要性能参数 /Specification

型号 Type	H12F-16Q
公称压力 Nominal Pressure	1.6MPa
公称通径 Nominal Diameter	DN32~DN80
适用温度 Suitable Temperature	-20/+120°C
适用介质 Suitable Medium	空气 (Air)

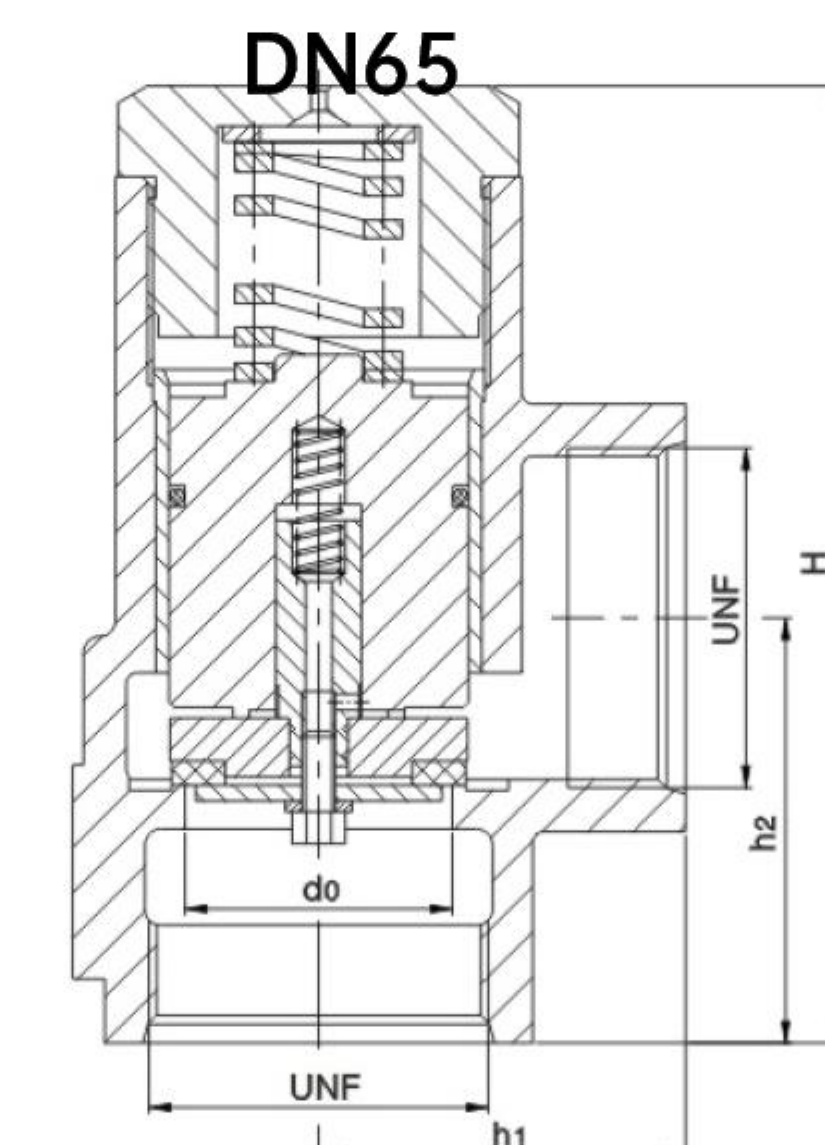
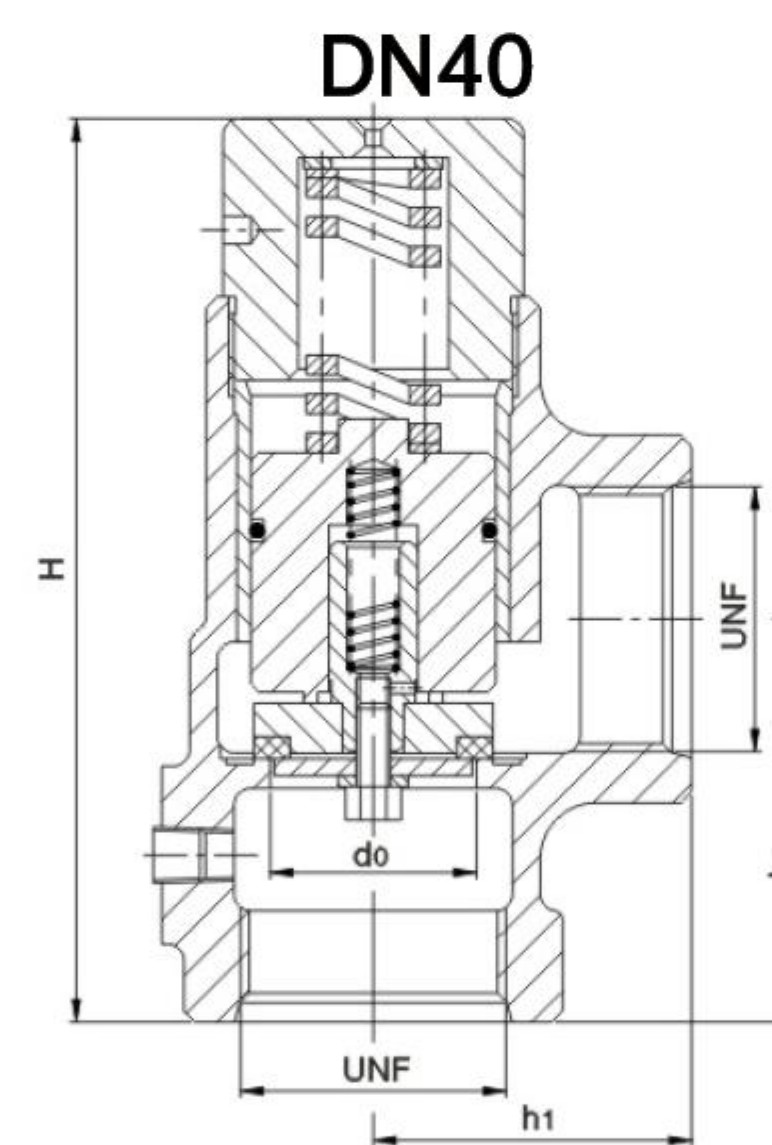
主要尺寸参数 /Main Diameter

公称通径 Nominal Diameter	DN32	DN40	DN50	DN80
进口连接尺寸 UN/NPT Inlet Connected Dimension	1 5/8" -12UN	1 7/8" -12UN	NPT2"	NPT3"
进口中心高度 h1 Inlet Center Height	54	58	68.58	102
出口连接尺寸 UN/NPT Outlet Connected Dimension	1 5/8" -12UN	1 7/8" -12UN	NPT2"	NPT3"
出口中心高度 h2 Outlet Center Height	51	74	81	108
喉径 d0 Throat Diameter	Φ32	Φ37	Φ50	Φ73
总高度 H Total Height	148	162.3	180	223.5
最大流量 Delivery Max (m³/min)	7.7	10.2	18.7	40

压降表



H12F-16Z



主要零件材料 /Main Parts Material

零件名称 Part Name	阀体	密封垫	O形圈	大弹簧	小弹簧
材料 Materials	HT200	PTFE	FKM	50CrVA	SUS304

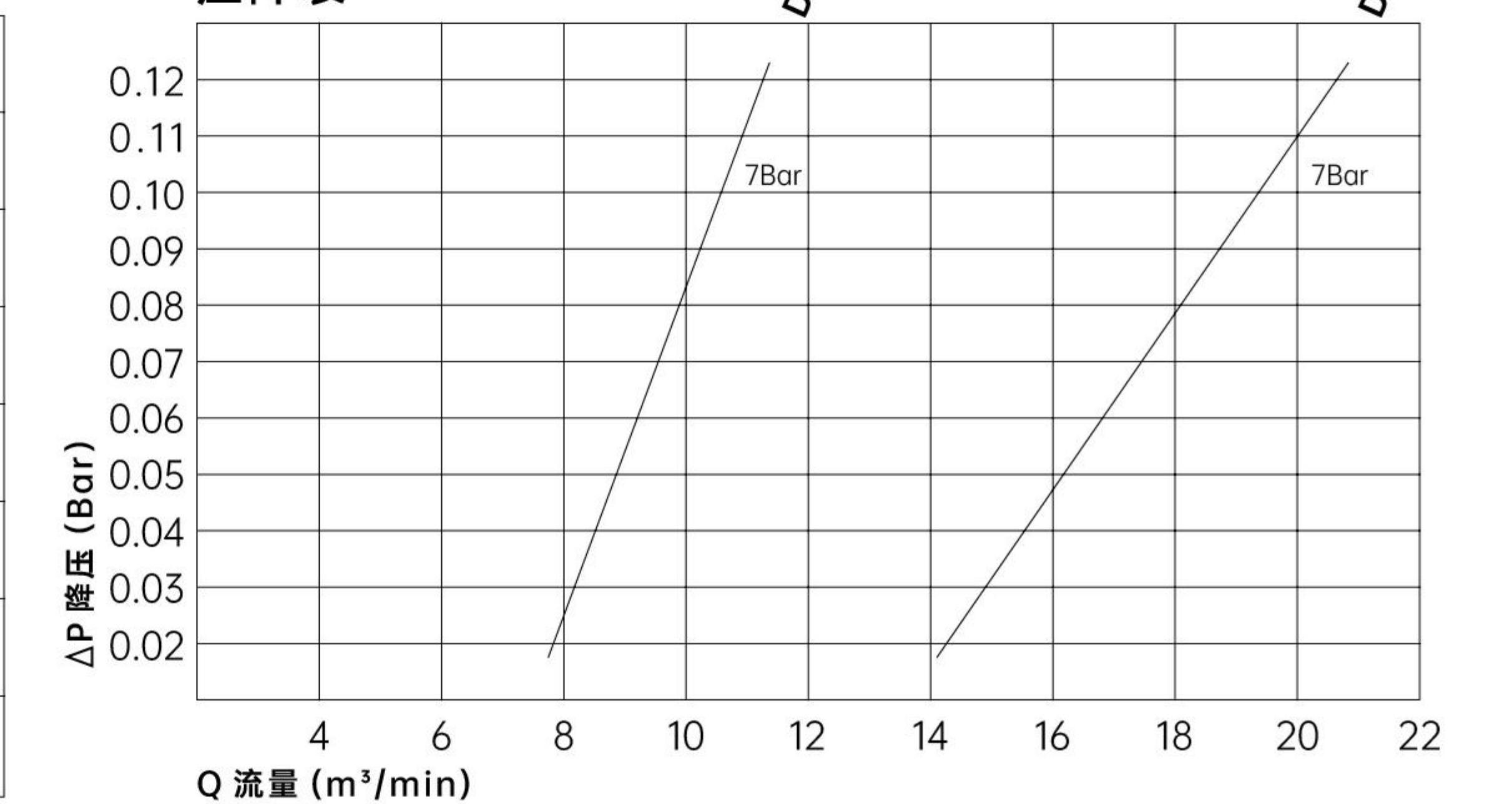
主要性能参数 /Specification

型号 Type	H12F-16Z
公称压力 Nominal Pressure	1.6MPa
公称通径 Nominal Diameter	DN40~DN65
适用温度 Suitable Temperature	-20/+120°C
适用介质 Suitable Medium	空气 (Air)

主要尺寸参数 /Main Diameter

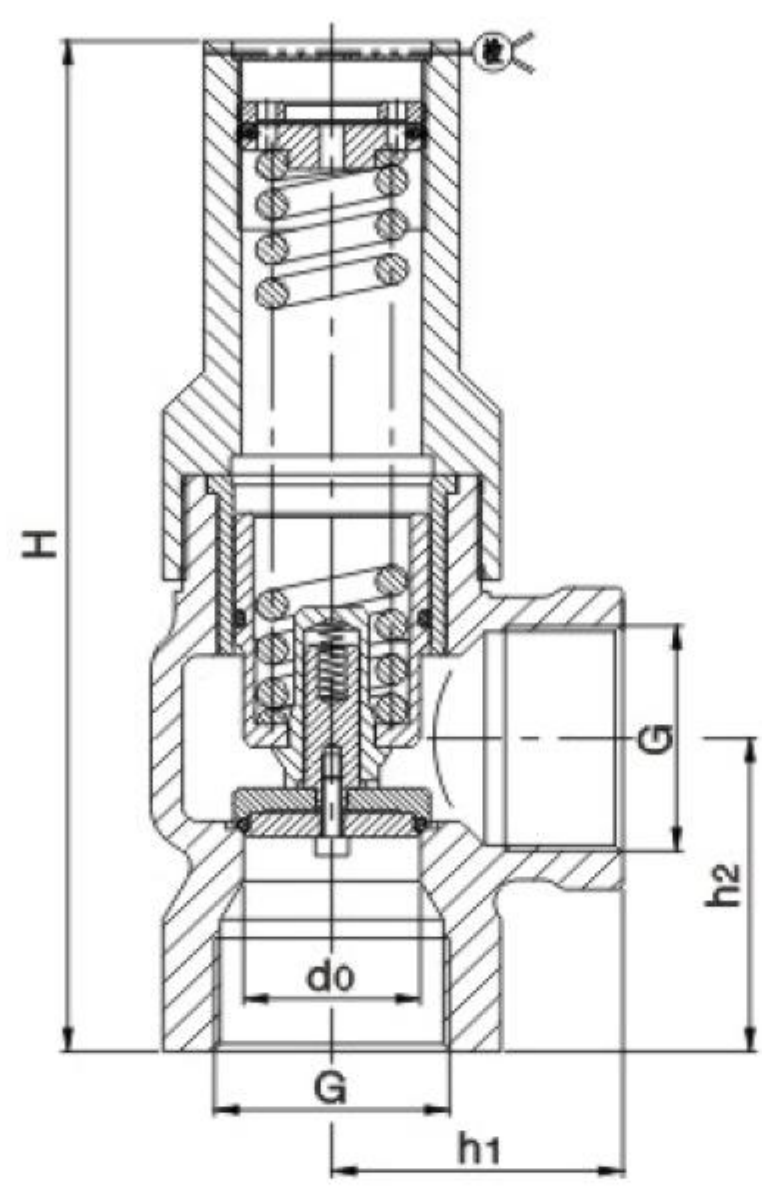
公称通径 Nominal Diameter	DN40	DN65
进口连接尺寸 R Inlet Connected Dimension	1 7/8-12UNF-2B	2 1/2-12UNF-2B
进口中心高度 h1 Inlet Center Height	57.15	68.58
出口连接尺寸 G Outlet Connected Dimension	1 7/8-12UNF-2B	2 1/2-12UNF-2B
出口中心高度 h2 Outlet Center Height	72.39	79.5
喉径 d0 Throat Diameter	Φ37	Φ50
总高度 H Total Height	162.3	179
最大流量 Delivery Max (m³/min)	10.2	18.7

压降表



MINIMUM PRESSURE VALVE 最小压力阀

H18X-40Q



主要零件材料 Main Parts Material

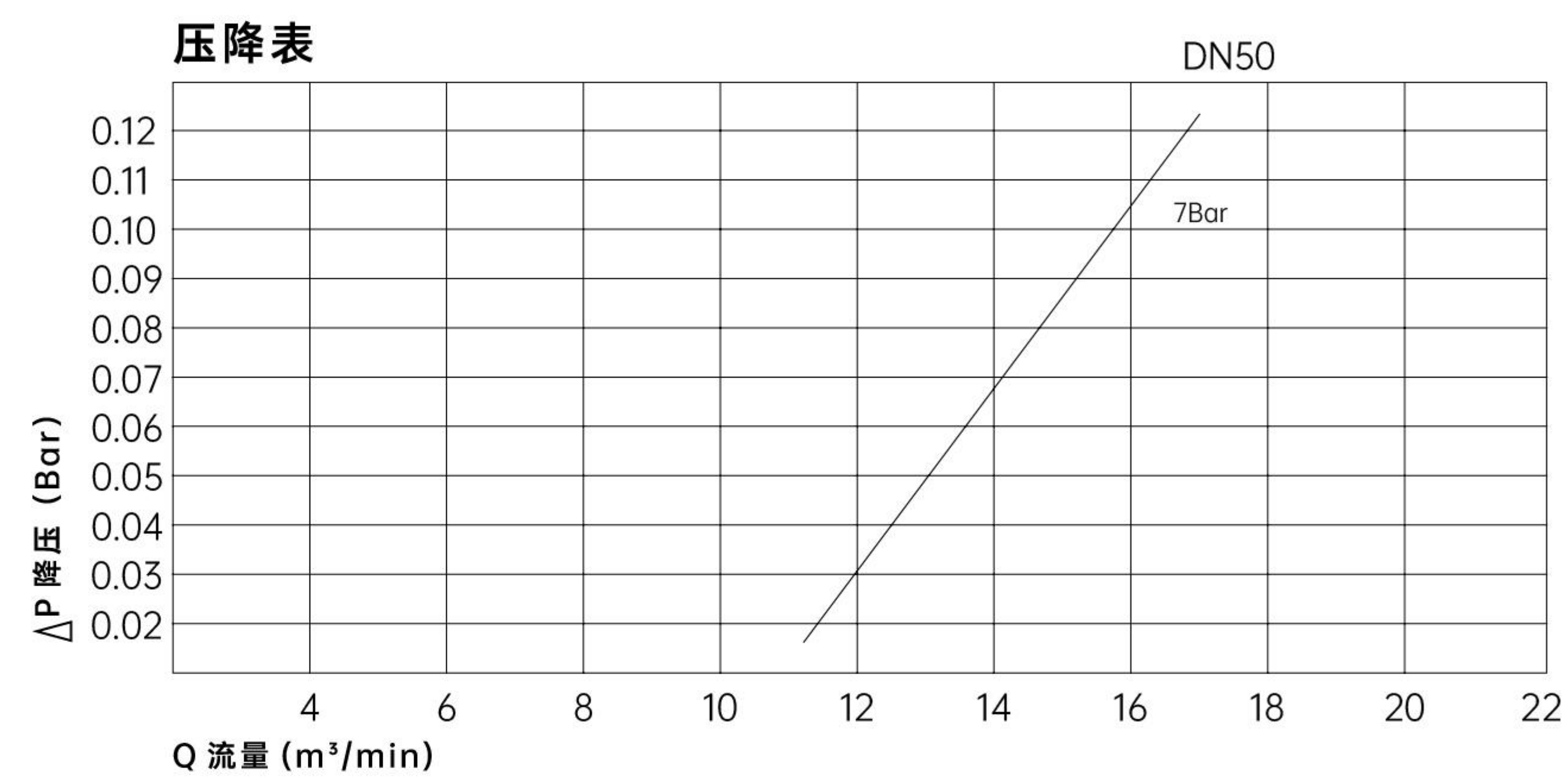
零件名称 Part Name	材料 Materials
阀体	QT450-10
O形圈	FKM
大弹簧	50CrVA
小弹簧	SUS304

主要性能参数 Specification

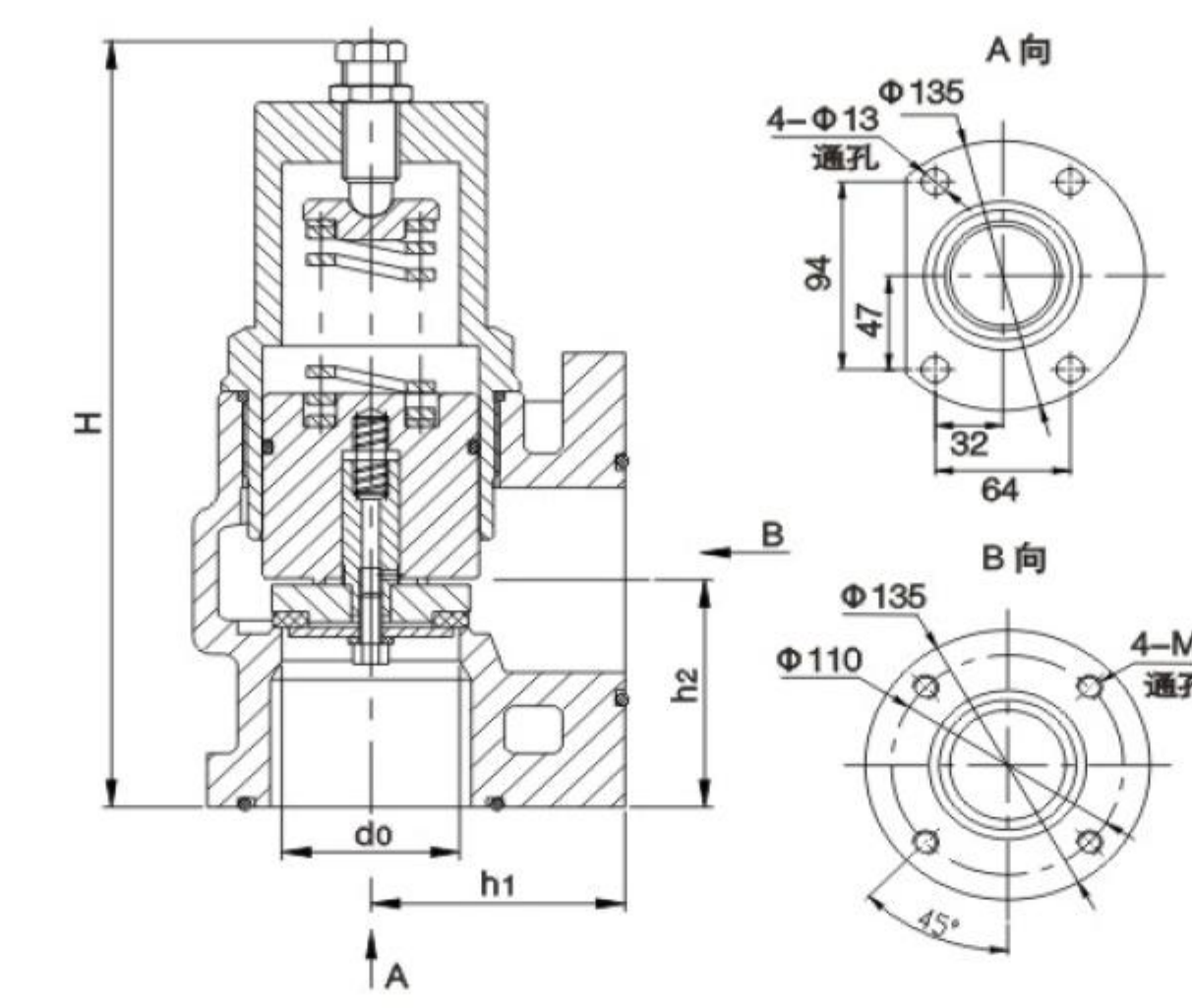
型号 Type	H18X-40Q
公称压力 Nominal Pressure	4.0MPa
公称通径 Nominal Diameter	DN50
适用温度 Suitable Temperature	-20/+120°C
适用介质 Suitable Medium	空气 (Air)

主要尺寸参数 /Main Diameter

公称通径 Nominal Diameter	DN50
进口连接尺寸 G Inlet Connected Dimension	G2"
进口中心高度 h1 Inlet Center Height	143.3
出口连接尺寸 G Outlet Connected Dimension	G2"
出口中心高度 h2 Outlet Center Height	83
喉径 d0 Throat Diameter	φ45
总高度 H Total Height	268
最大流量 Delivery Max(m³/min)	15.2



H42F-16L



主要性能参数 Specification

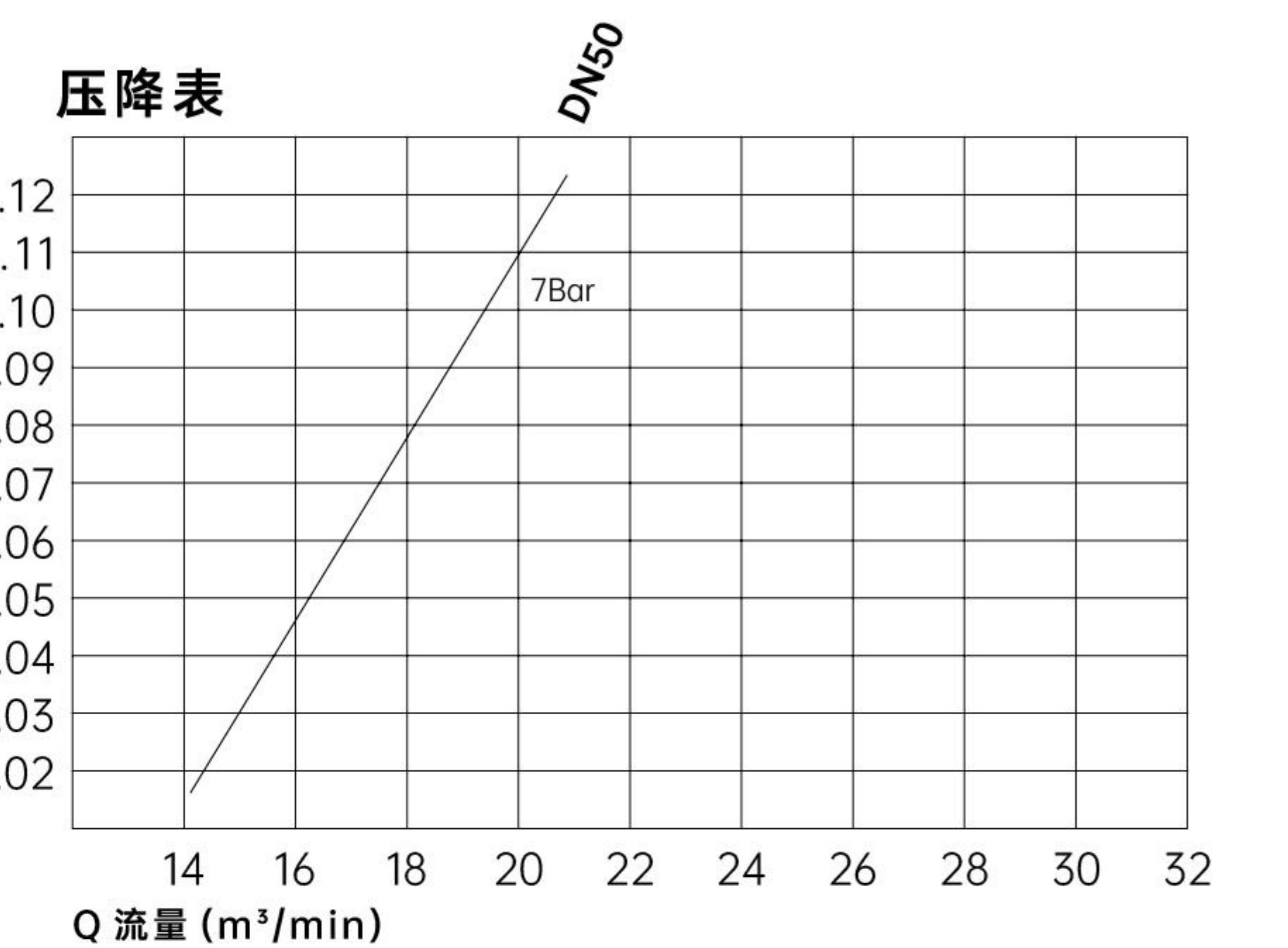
型号 Type	H42F-16L
公称压力 Nominal Pressure	1.6MPa
公称通径 Nominal Diameter	DN50
适用温度 Suitable Temperature	-20/+120°C
适用介质 Suitable Medium	空气 (Air)

主要尺寸参数 Main Diameter

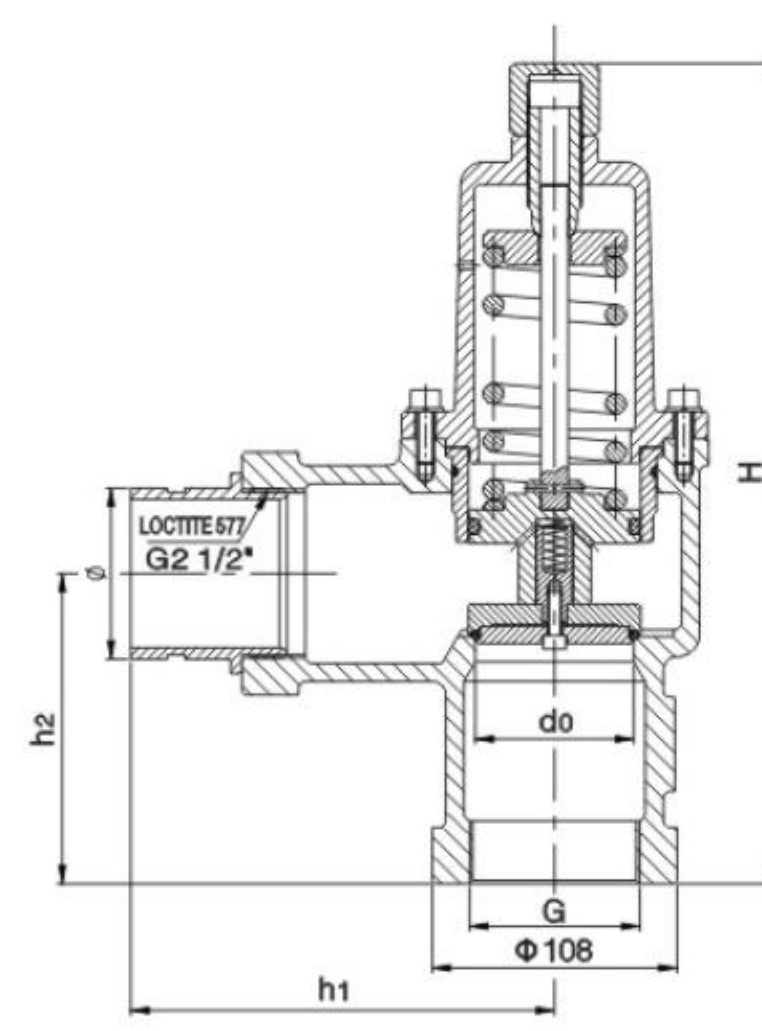
公称通径 Nominal Diameter	DN50
进口连接尺寸 UN/NPT Inlet Connected Dimension	4-φ13×94 ×64
进口中心高度 h1 Inlet Center Height	71.5
出口连接尺寸 Outlet Connected Dimension	4-M23×φ110
出口中心高度 h2 Outlet Center Height	67.5
喉径 d0 Throat Diameter	φ50
总高度 H Total Height	227.5
最大流量 Delivery Max(m³/min)	18.7

主要零件材料 /Main Parts Material

零件名称 Part Name	材料 Materials
阀体	ZL101-T6
密封垫	PTFE
O形圈	FKM
大弹簧	50CrVA
小弹簧	SUS304



H12X-16Q



主要零件材料 Main Parts Material

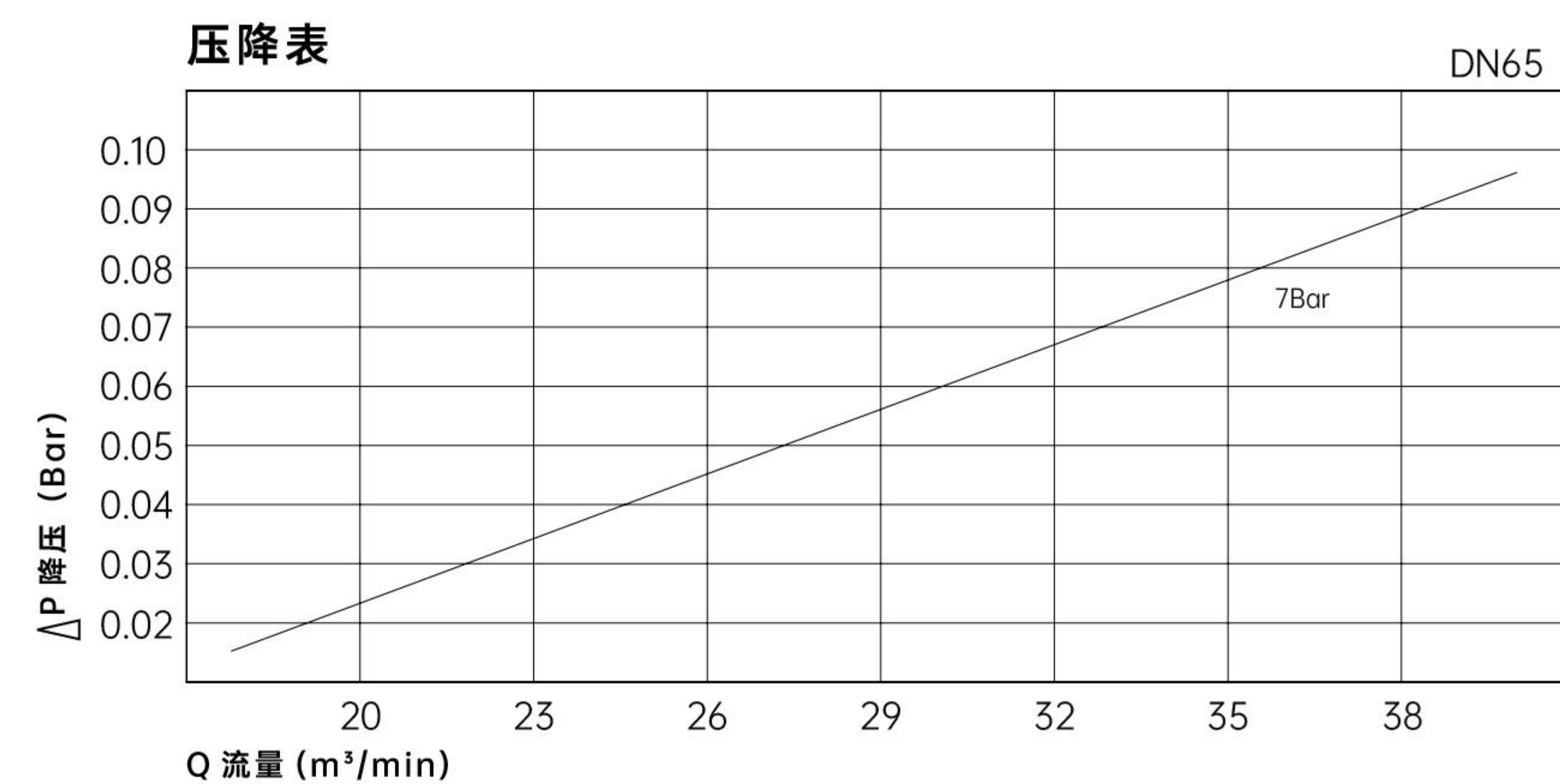
零件名称 Part Name	材料 Materials
阀体	QT450-10
阀瓣	6061
O形圈	FKM
大弹簧	50CrVA
小弹簧	SUS304

主要性能参数 Specification

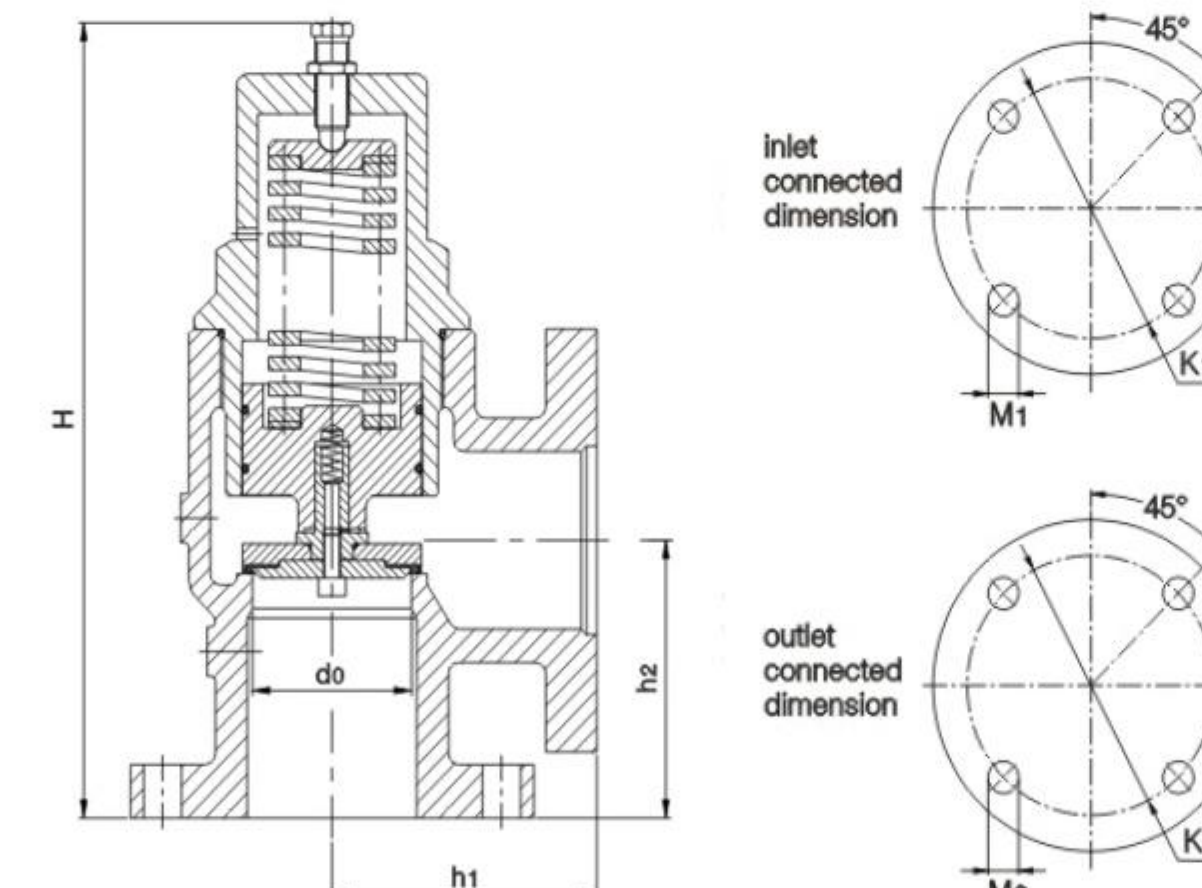
型号 Type	H12X-16Q
公称压力 Nominal Pressure	1.6MPa
公称通径 Nominal Diameter	DN65
适用温度 Suitable Temperature	-20/+120°C
适用介质 Suitable Medium	空气 (Air)

主要尺寸参数 /Main Diameter

公称通径 Nominal Diameter	DN65
进口连接尺寸 UN/NPT Inlet Connected Dimension	G2 1/2
进口中心高度 h1 Inlet Center Height	187
出口连接尺寸 g Outlet Connected Dimension	φ76.1
出口中心高度 h2 Outlet Center Height	138
喉径 d0 Throat Diameter	φ70
总高度 H Total Height	365
最大流量 Delivery Max(m³/min)	36.7



H44X-16L



主要零件材料 Main Parts Material

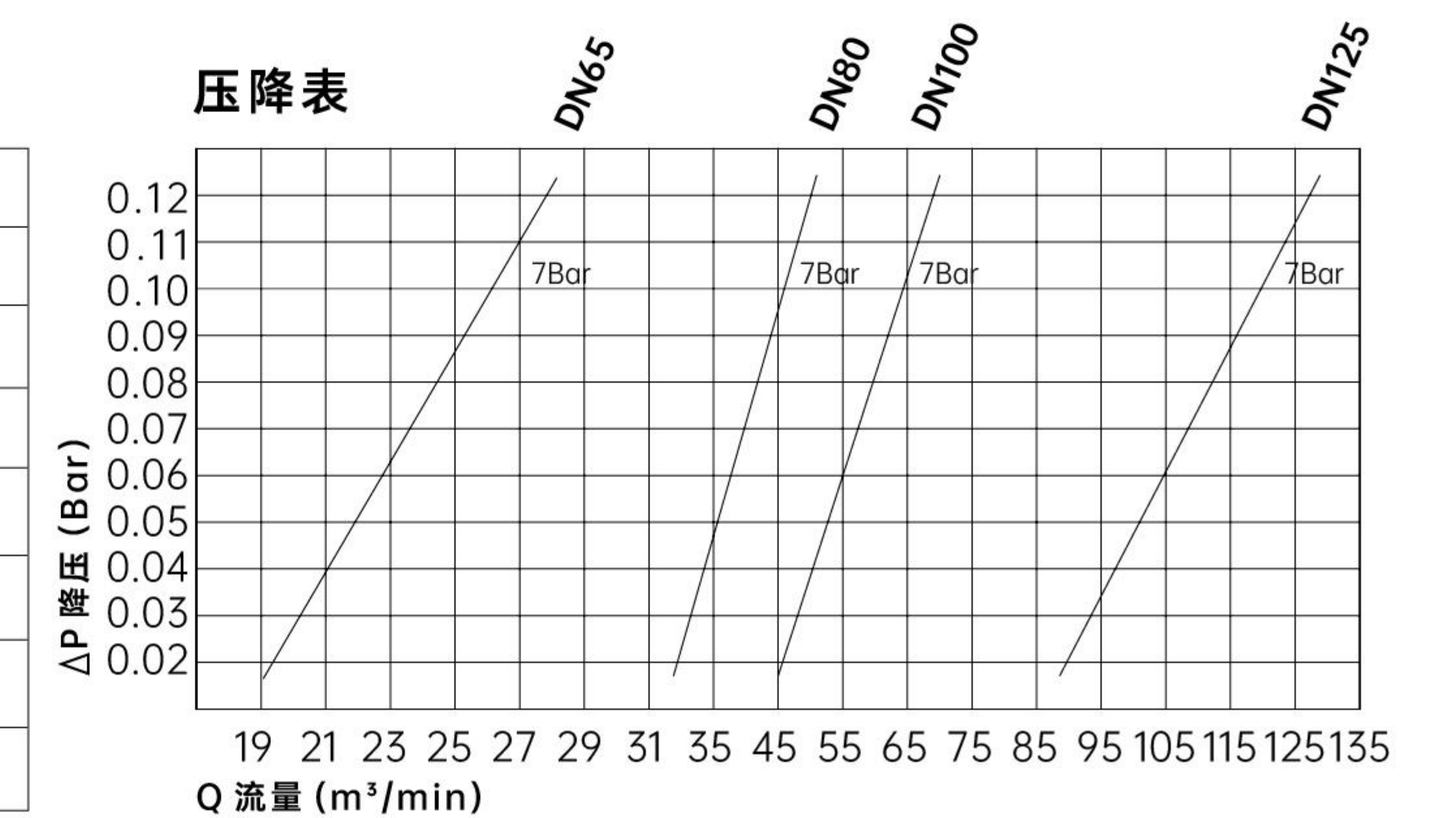
零件名称 Part Name	材料 Materials
阀体	ZL101(T6)
密封圈	FKM
O形圈	FKM
大弹簧	50CrVA
小弹簧	SUS304

主要性能参数 Specification

型号 Type	H44X-16L
公称压力 Nominal Pressure	1.6MPa
公称通径 Nominal Diameter	DN65-DN125
适用温度 Suitable Temperature	-20/+120°C
适用介质 Suitable Medium	空气 (Air)

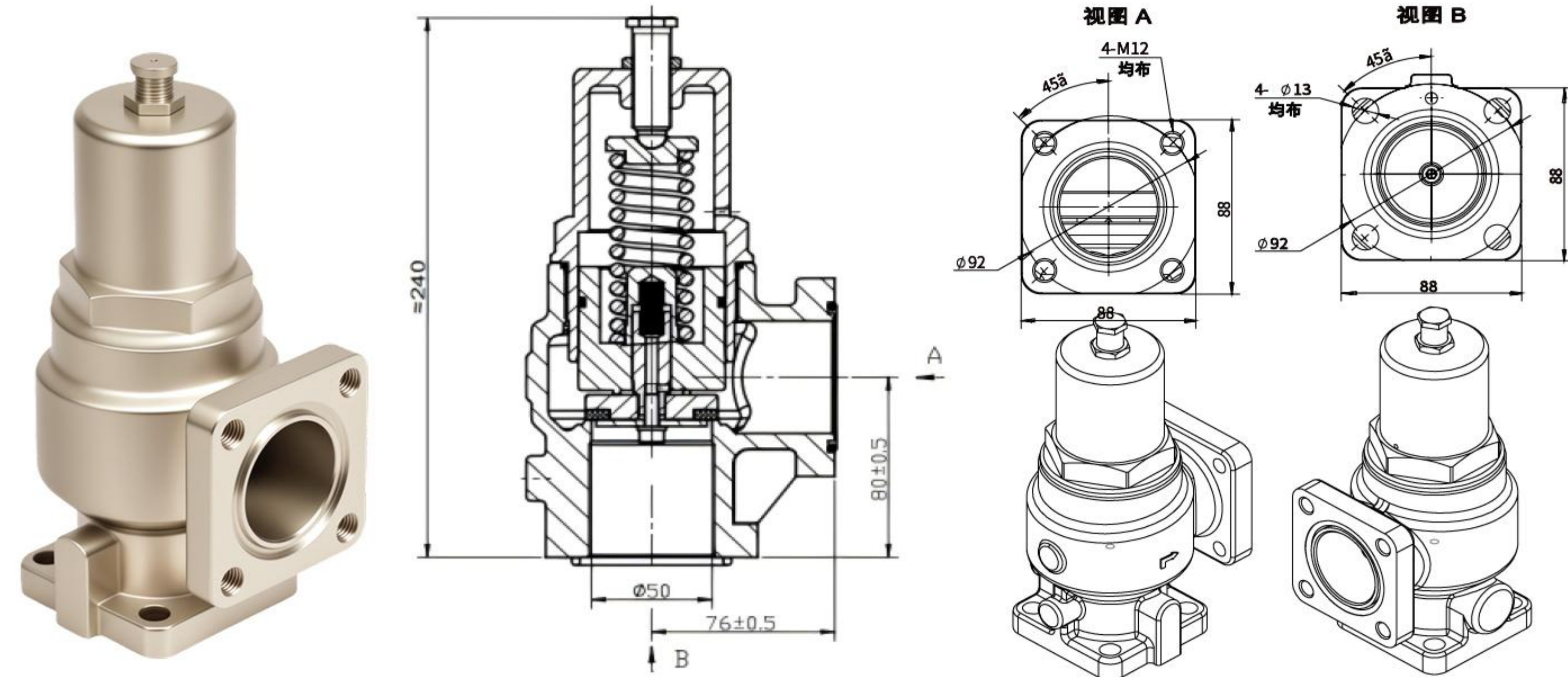
主要尺寸参数 /Main Diameter

公称通径 Nominal Diameter	DN65	DN80	DN100	DN125
进口连接尺寸 UN/NPT Inlet Connected Dimension	4-φ18× φ145	4-φ18× φ160	4-φ18× φ180	8-φ18× φ210
进口中心高度 h1 Inlet Center Height	150	125	150	170
出口连接尺寸 Outlet Connected Dimension	4-φ18× φ145	4-φ18× φ160	4-φ18× φ180	8-φ18× φ210
出口中心高度 h2 Outlet Center Height	103	125	150	160
喉径 d0 Throat Diameter	φ60	φ75	φ90	φ125
总高度 H Total Height	293	358	440	413
最大流量 Delivery Max(m³/min)	25	45	60.7	117



MINIMUM PRESSURE VALVE 最小压力阀

H43F-16P



主要零件材料 Main Parts Material

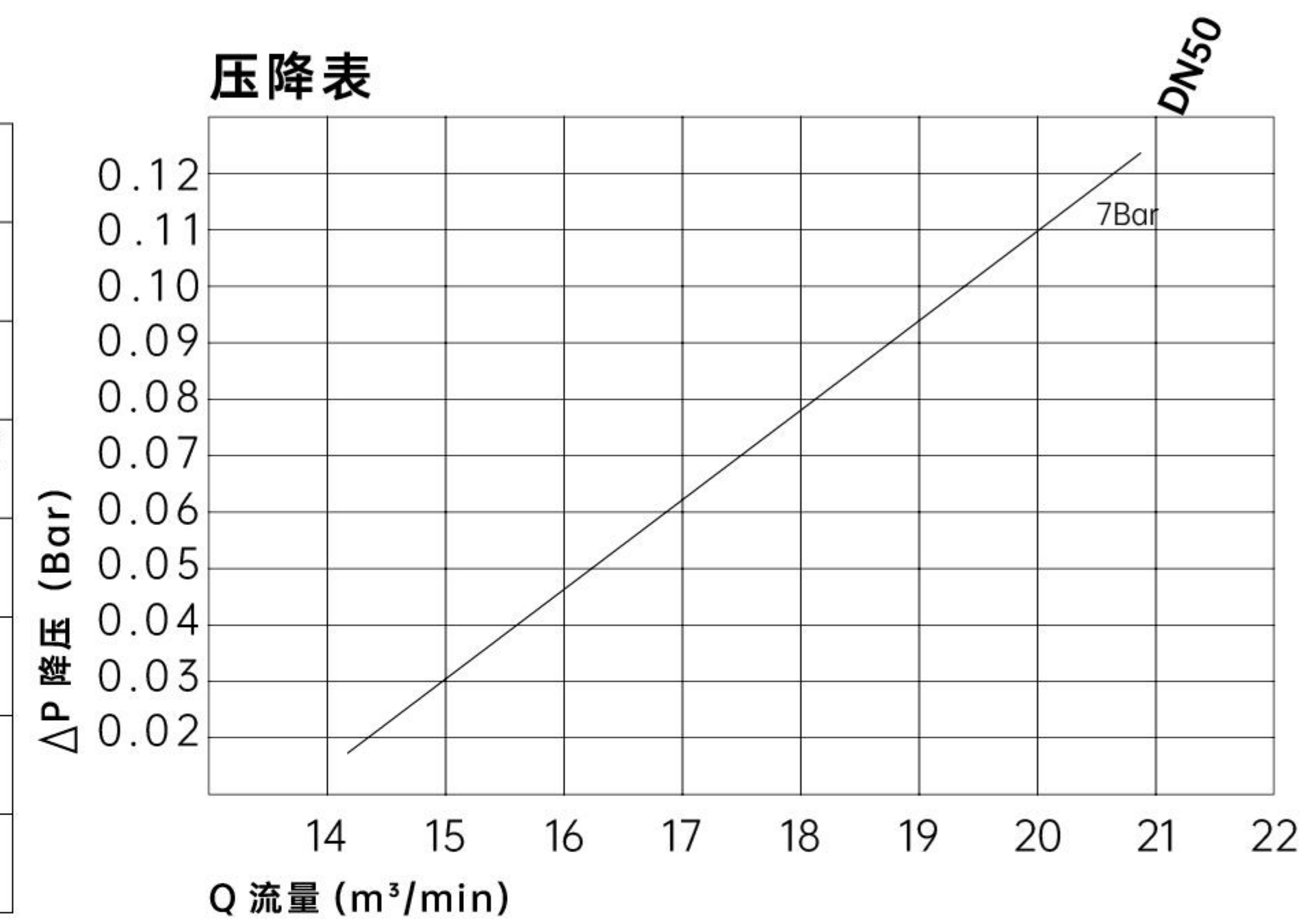
零件名称 Part Name	材料 Materials
阀体	CF8
密封垫	PTFE
大弹簧	SUS304
小弹簧	SUS304

主要性能参数 Specification

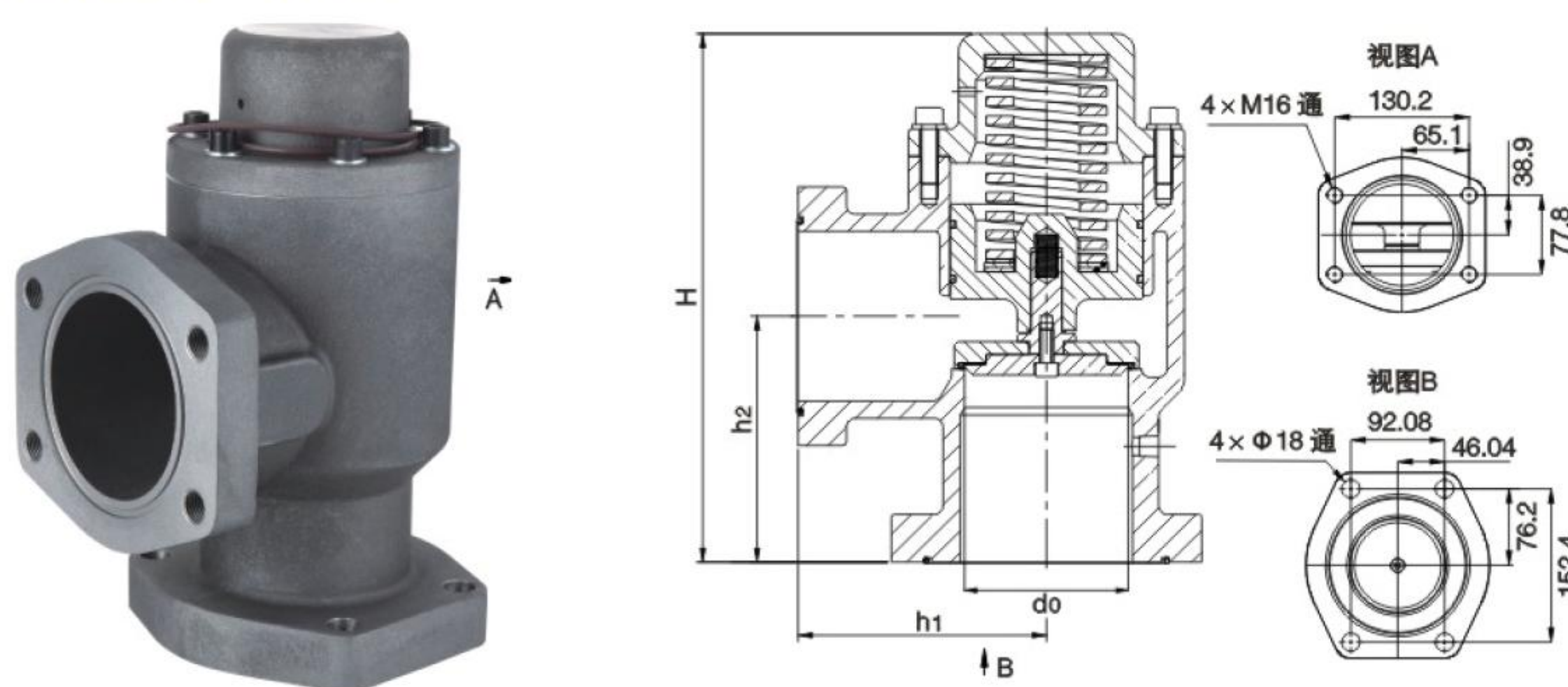
型号 Type	H43F-16P
公称压力 Nominal Pressure	1.6MPa
公称通径 Nominal Diameter	DN50
适用温度 Suitable Temperature	-20/+120°C
适用介质 Suitable Medium	空气 (Air)

主要尺寸参数 Main Diameter

公称通径 Nominal Diameter	DN50
进口连接尺寸 Inlet Connected Dimension	Φ92x4-Φ13 PCD
进口中心高度 h1 Inlet Center Height	76
出口连接尺寸 Outlet Connected Dimension	Φ92x4-M12 PCD
出口中心高度 h2 Outlet Center Height	80
喉径 d0 Throat Diameter	Φ50
总高度 H Total Height	240
最大流量 Delivery Max(m³/min)	18.7



H46X-16L



主要零件材料 /Main Parts Material

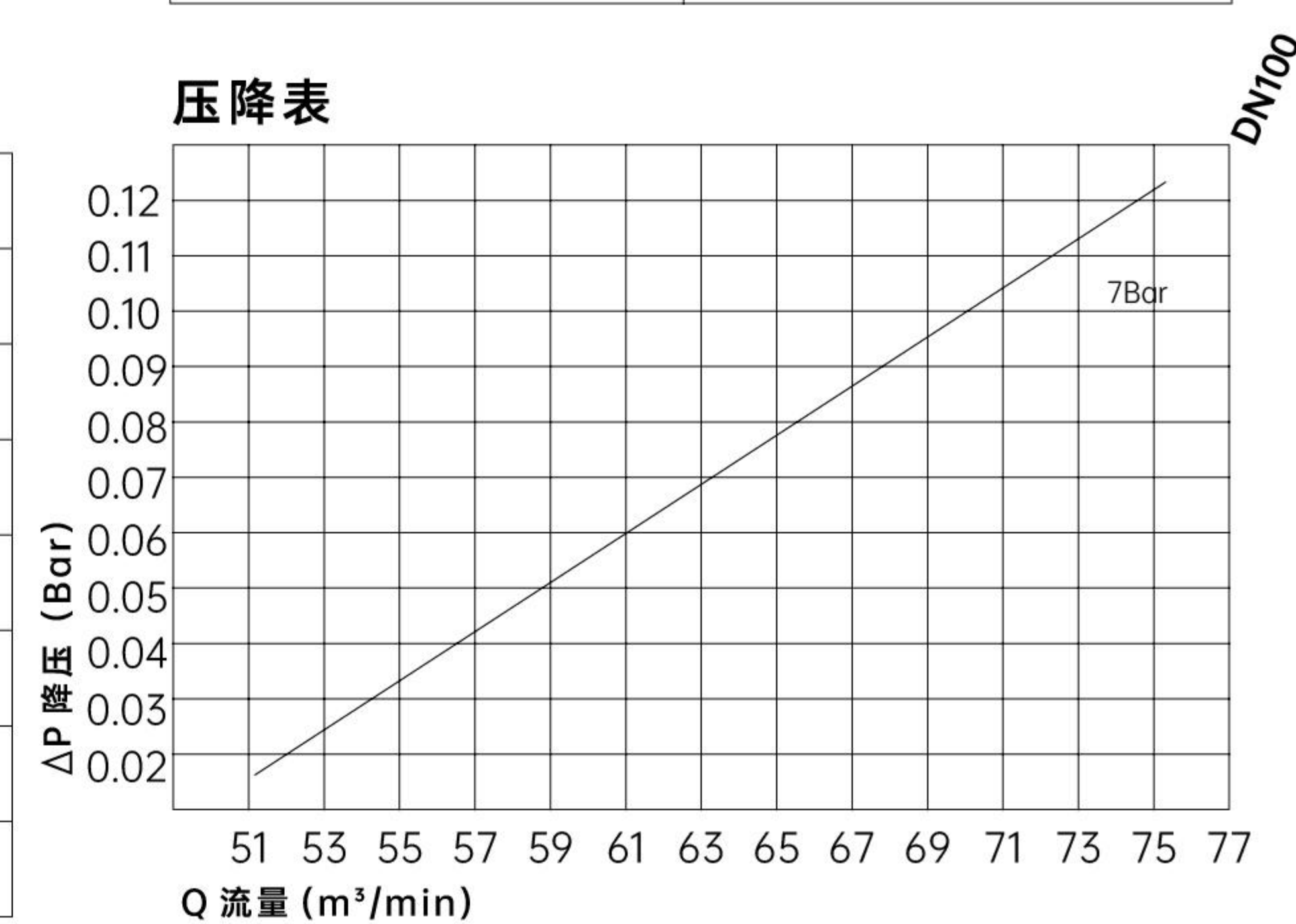
零件名称 Part Name	材料 Materials
阀体	ZL101-T6
密封圈	FKM
O形圈	FKM
大弹簧	50CrVA
小弹簧	SUS304

主要性能参数 Specification

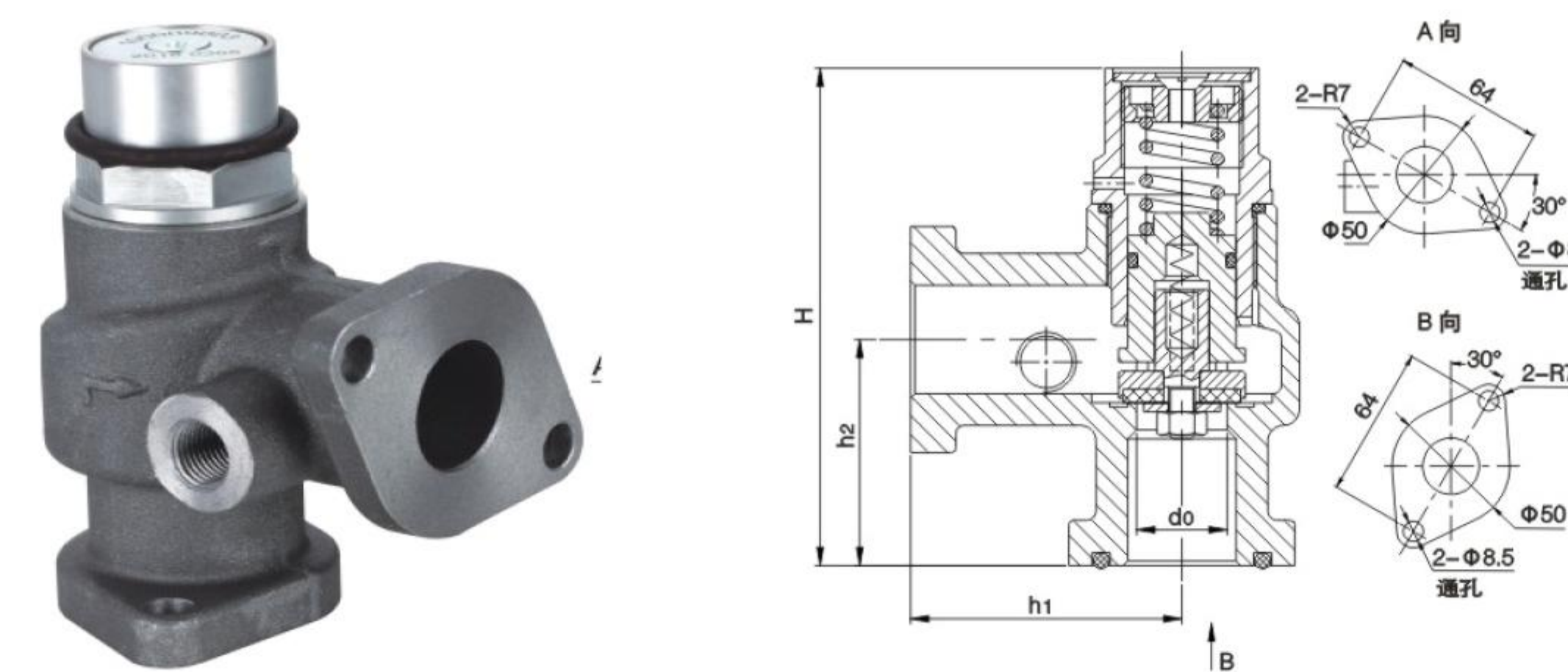
型号 Type	H46X-16L
公称压力 Nominal Pressure	1.6MPa
公称通径 Nominal Diameter	DN100
适用温度 Suitable Temperature	-20/+120°C
适用介质 Suitable Medium	空气 (Air)

主要尺寸参数 Main Diameter

公称通径 Nominal Diameter	DN100
进口连接尺寸 UN/NPT Inlet Connected Dimension	4-Φ18x92.08 x152.4
进口中心高度 h1 Inlet Center Height	143.3
出口连接尺寸 Outlet Connected Dimension	4-M16x130.2 x77.8
出口中心高度 h2 Outlet Center Height	143.8
喉径 d0 Throat Diameter	Φ95
总高度 H Total Height	310.5
最大流量 Delivery Max(m³/min)	67.7



H42F-16L



主要性能参数 /Specification

型号 Type	H42F-16L
公称压力 Nominal Pressure	1.6MPa
公称通径 Nominal Diameter	DN20
适用温度 Suitable Temperature	-20/+120°C
适用介质 Suitable Medium	空气 (Air)

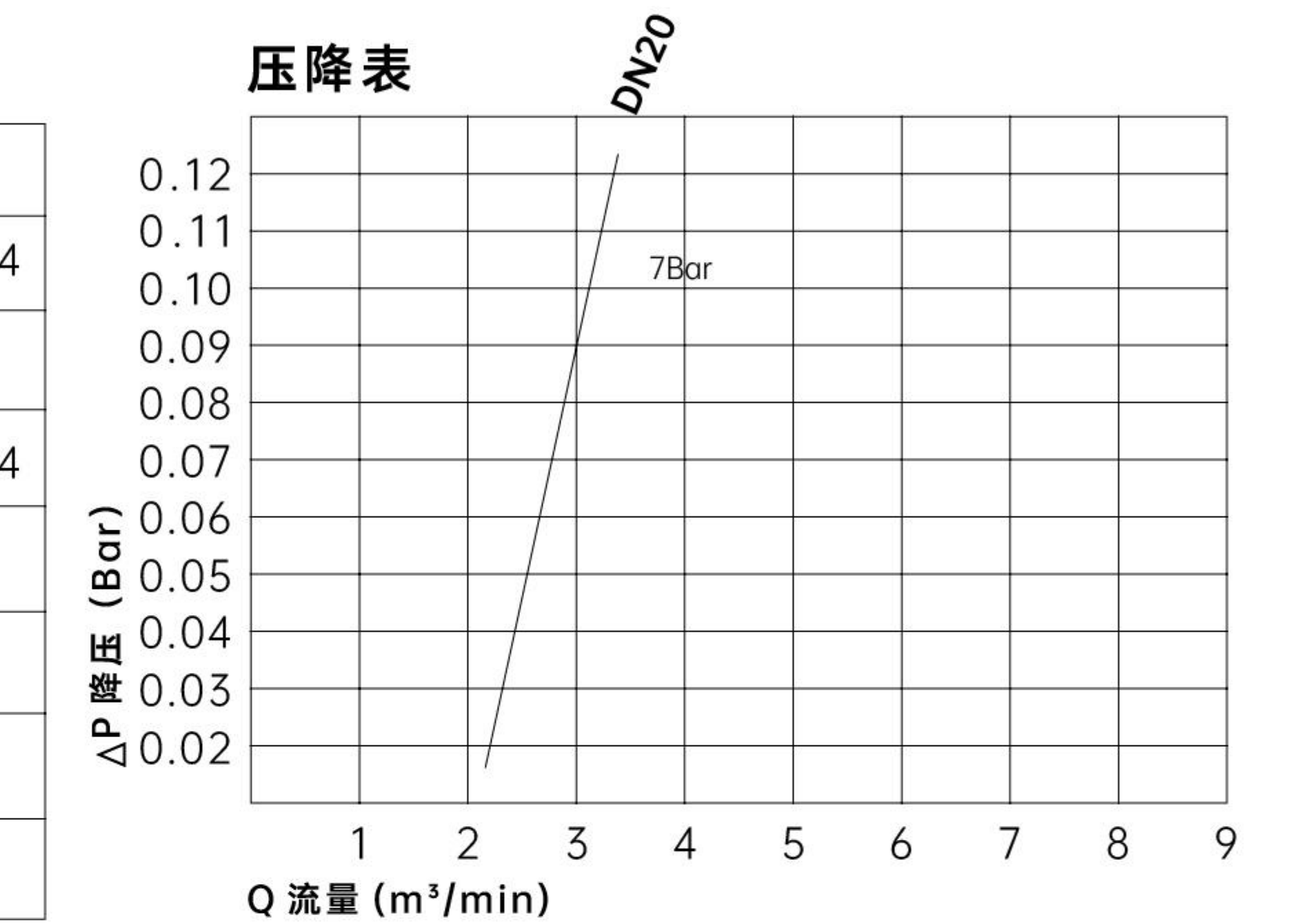
主要尺寸参数 /Main Diameter

公称通径 Nominal Diameter	DN20
进口连接尺寸 UN/NPT Inlet Connected Dimension	2-Φ8.5x64
进口中心高度 h1 Inlet Center Height	60
出口连接尺寸 Outlet Connected Dimension	2-Φ8.5x64
出口中心高度 h2 Outlet Center Height	50
喉径 d0 Throat Diameter	Φ20
总高度 H Total Height	110
最大流量 Delivery Max(m³/min)	3

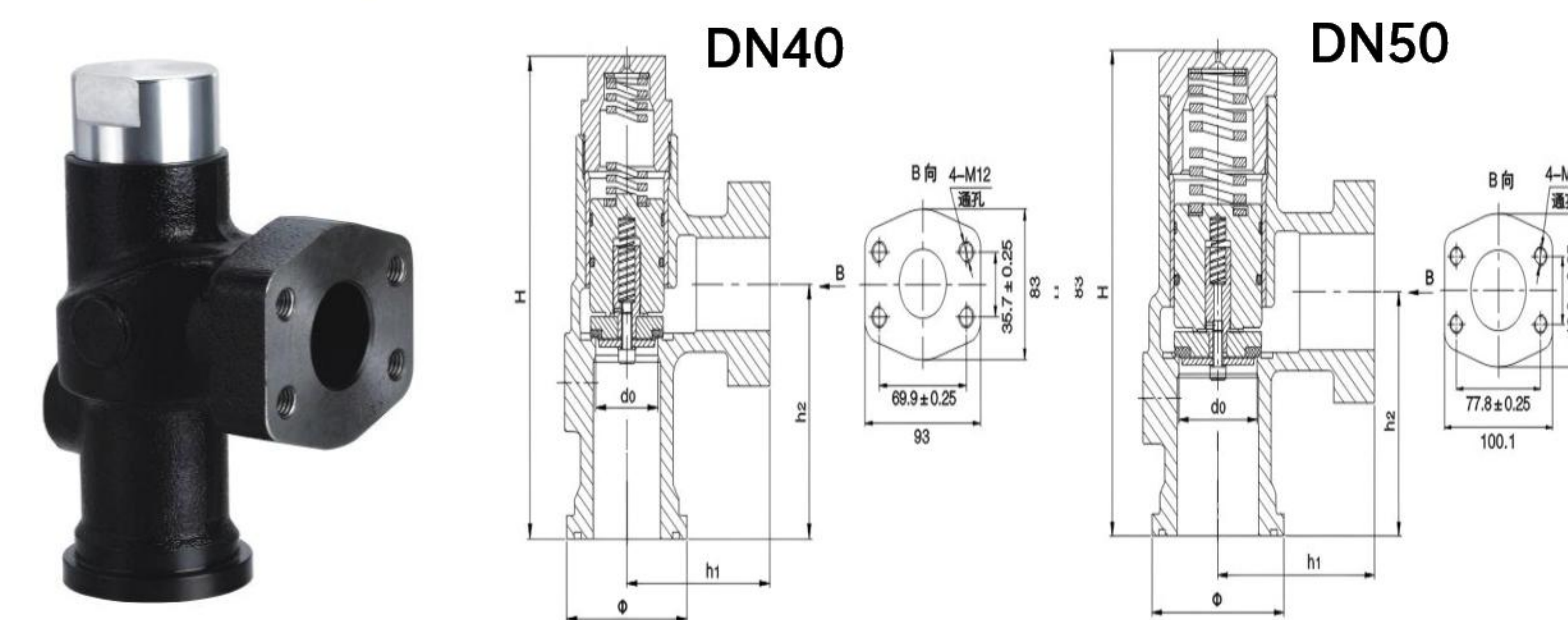
主要零件材料 /Main Parts Material

零件名称 Part Name	材料 Materials
阀体	ZL101-T6
密封圈	PTFE
O形圈	FKM
大弹簧	50CrVA
小弹簧	SUS304

压降表



H91F-16Q



主要性能参数 Specification

型号 Type	H91F-16Q
公称压力 Nominal Pressure	1.6MPa
公称通径 Nominal Diameter	DN40 DN50
适用温度 Suitable Temperature	-20/+120°C
适用介质 Suitable Medium	空气 (Air)

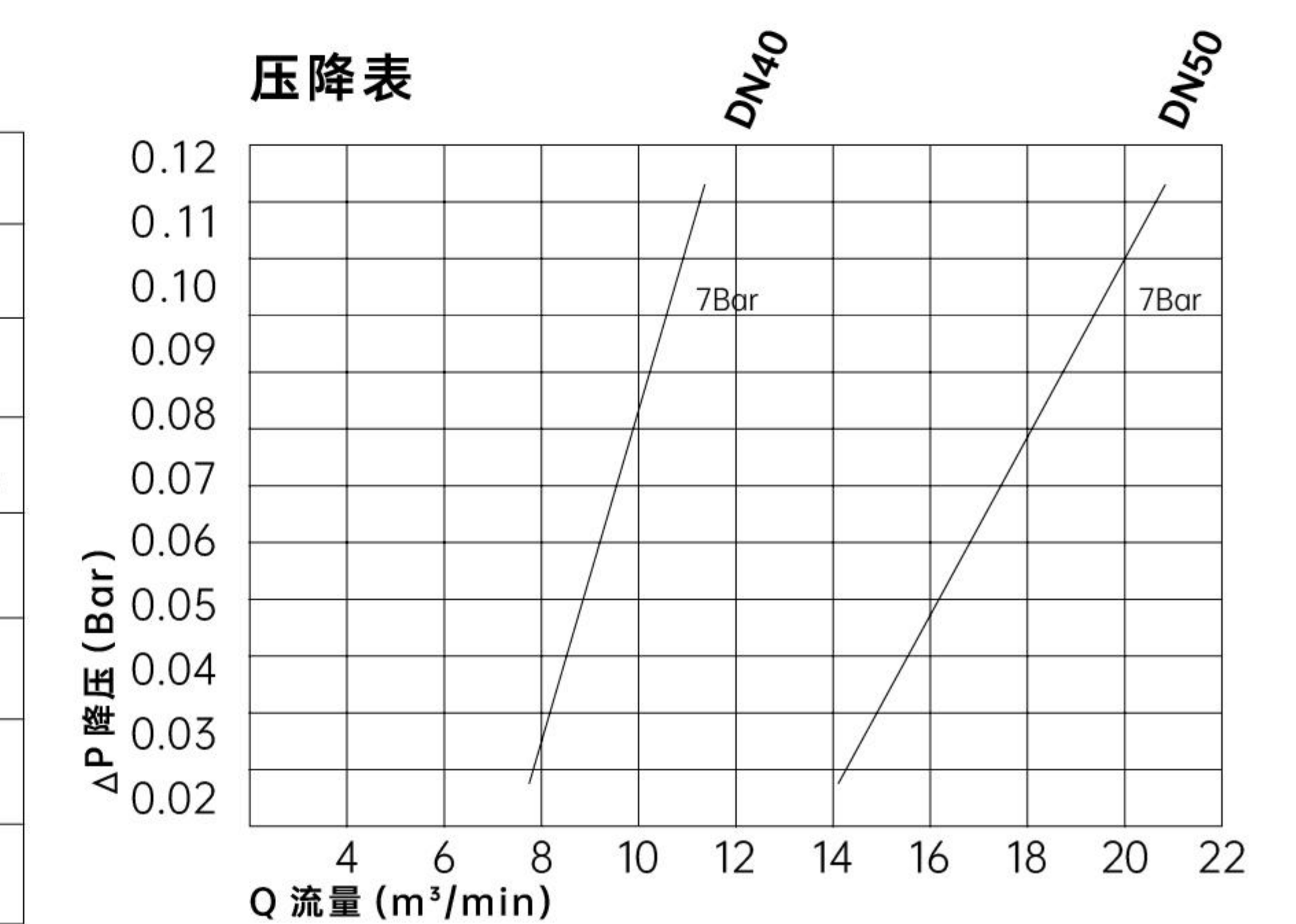
主要尺寸参数 Main Diameter

公称通径 Nominal Diameter	DN40	DN50
进口连接尺寸 Inlet Connected Dimension	Φ71.4	Φ84.1
进口中心高度 h1 Inlet Center Height	85	100
出口连接尺寸 Outlet Connected Dimension	4-M12x 69.9x35.7	4-M12x 77.8x42.9
出口中心高度 h2 Outlet Center Height	103.6	106.6
喉径 d0 Throat Diameter	Φ37	Φ50
总高度 H Total Height	196.5	212
最大流量 Delivery Max(m³/min)	10.2	18.7

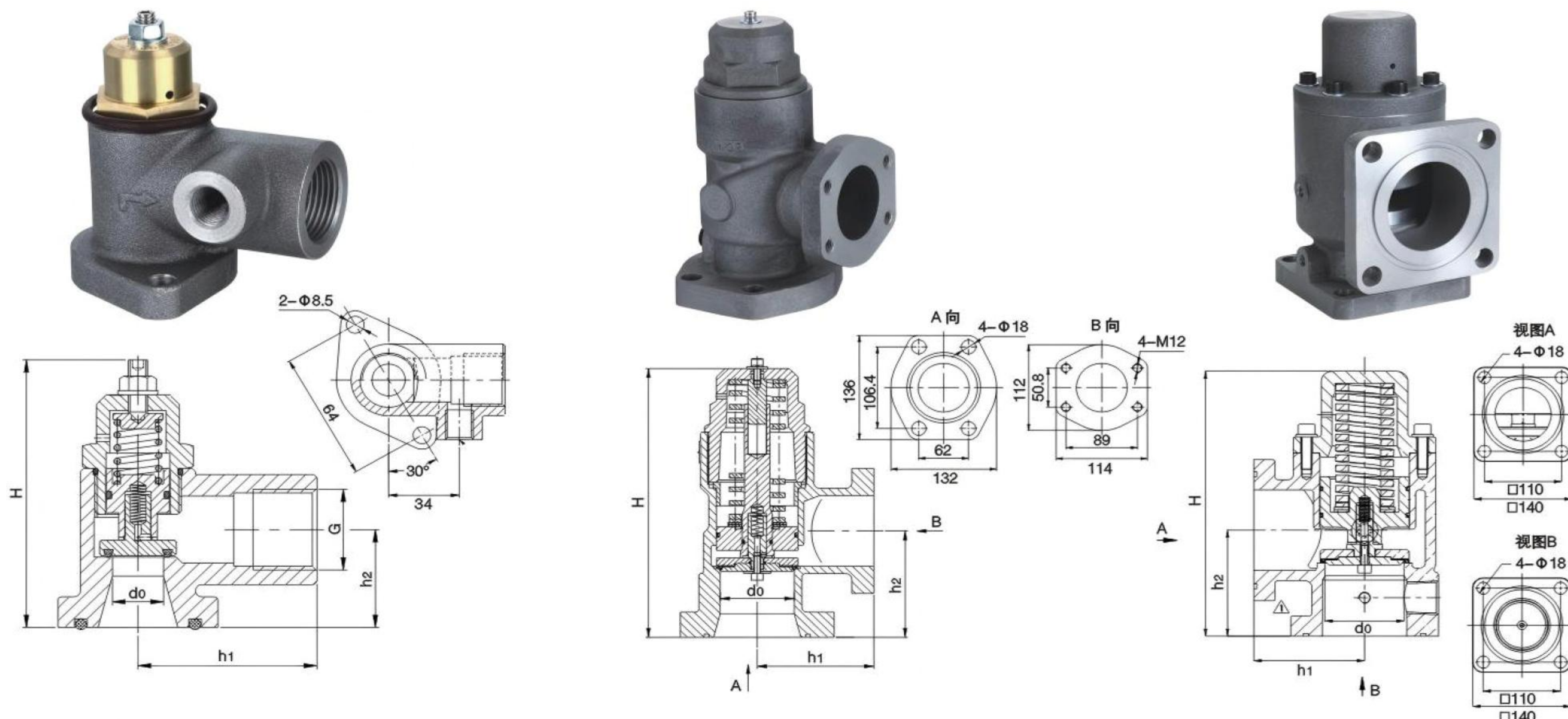
主要零件材料 /Main Parts Material

零件名称 Part Name	材料 Materials
阀体	QT450-10
密封垫	PTFE
O形圈	FKM
大弹簧	50CrVA
小弹簧	SUS304

压降表



H42X-16L



主要零件材料 /Main Parts Material

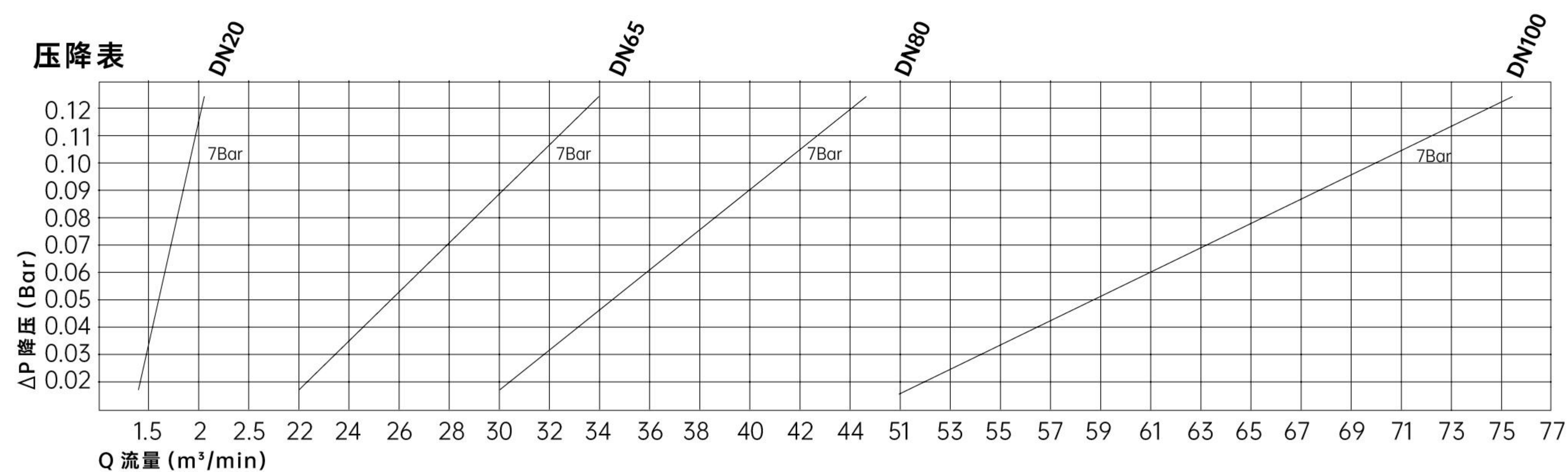
零件名称 Part Name	材料 Materials
阀体	ZL101(T6)
O形圈	FKM
大弹簧	50CrVA
小弹簧	SUS304

主要性能参数 /Specification

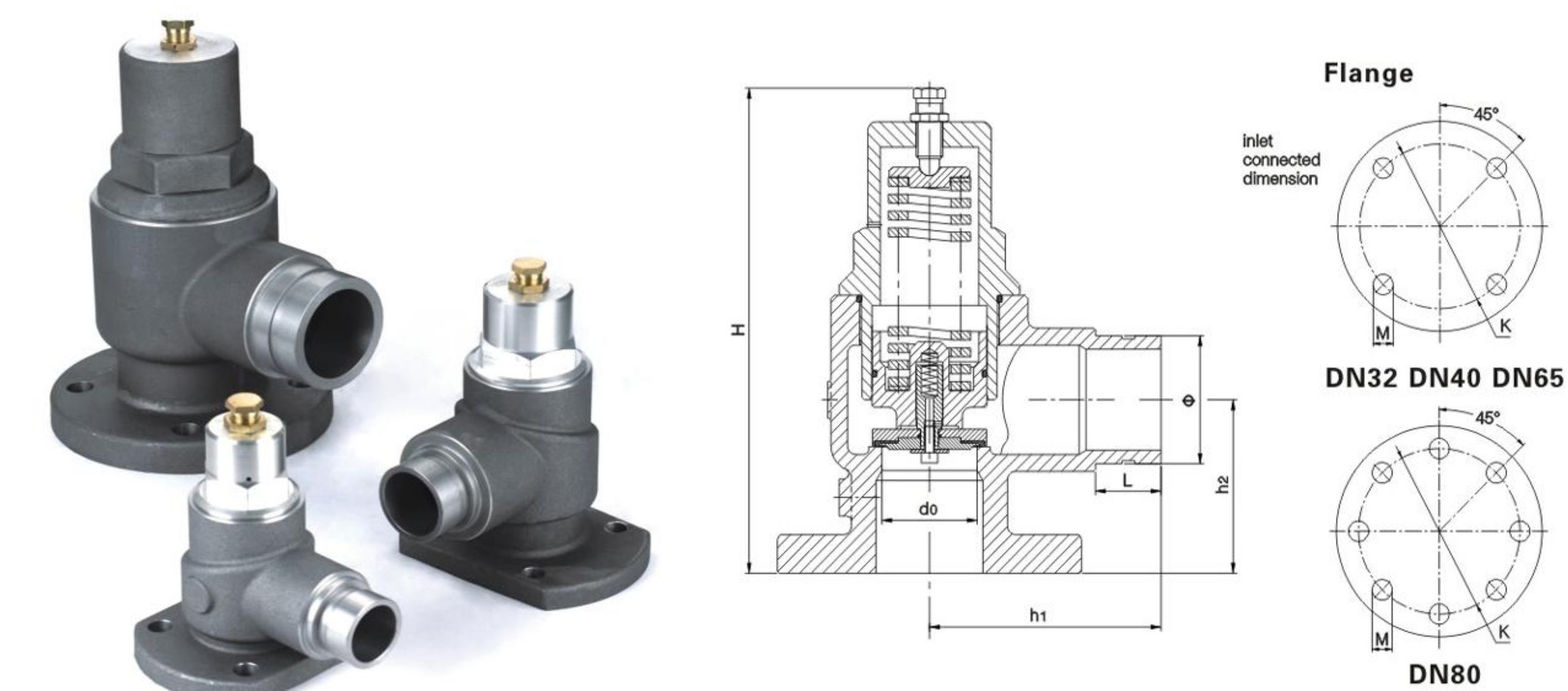
型号 Type	H42X-16L
公称压力 Nominal Pressure	1.6MPa
公称通径 Nominal Diameter	DN20~DN100
适用温度 Suitable Temperature	-20/+120°C
适用介质 Suitable Medium	空气 (Air)

主要尺寸参数 /Main Diameter

公称通径 Nominal Diameter	进口连接尺寸 Inlet Connected Dimension	进口中心高度 h1 Inlet Center Height	出口连接尺寸 Outlet Connected Dimension	出口中心高度 h2 Outlet Center Height	喉径 d0 Throat Diameter	总高度 H Total Height	最大流量 Delivery Max (m ³ /min)
DN20	2-φ8.5×64	56	G3/4"	32	φ16	87.5	1.9
DN65	4-φ18.5×106.4×64	100.1	4-M12×50.8×89	95.3	φ63.5	241	30.2
DN80	4-φ18.5×110×110	105	4-φ18×110×110	105	φ75	262.5	40
DN100	4-φ18.5×110×110	120	4-φ18×110×110	120	φ95	284	67.7



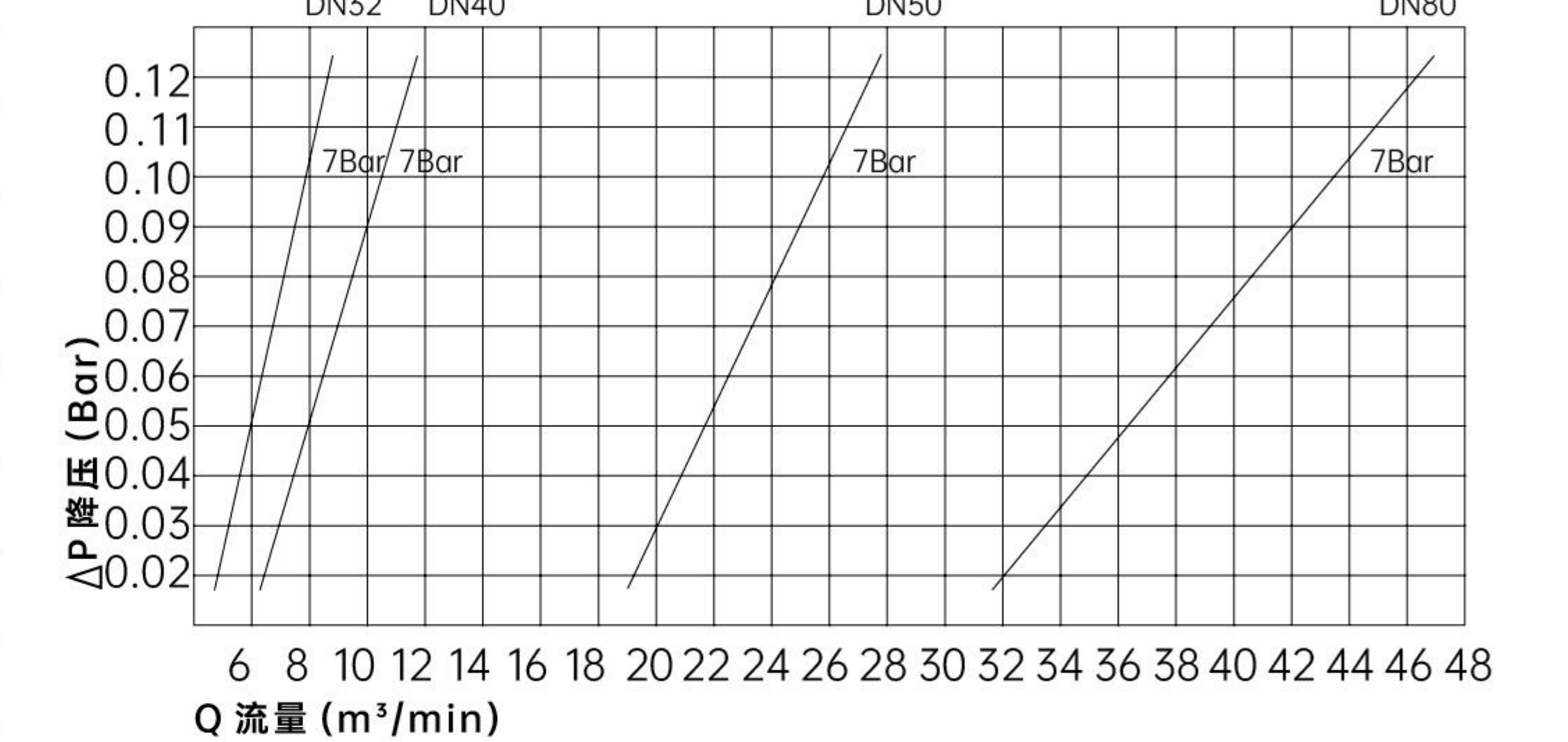
H48X-16L



主要尺寸参数 /Main Diameter

公称通径 Nominal Diameter	DN32	DN40	DN50	DN80
进口连接尺寸 M*Inlet Connected Dimension	4-φ14×φ100	4-φ13×φ110	4-φ18×φ145	8-φ18×φ160
进口中心高度 h1 Inlet Center Height	100	104.5	141	125
出口连接尺寸 φ*LOutlet Connected Dimension	φ42.4×29.5	φ48.3×29.5	φ76.1×40	φ101.6×45
出口中心高度 h2 Outlet Center Height	50	75	103	125
喉径 d0 Throat Diameter	φ32	φ37	φ58	φ75
总高度 H Total Height	165	200	288	358
最大流量 Delivery Max (m ³ /min)	7.7	10.2	25	42.2

压降表



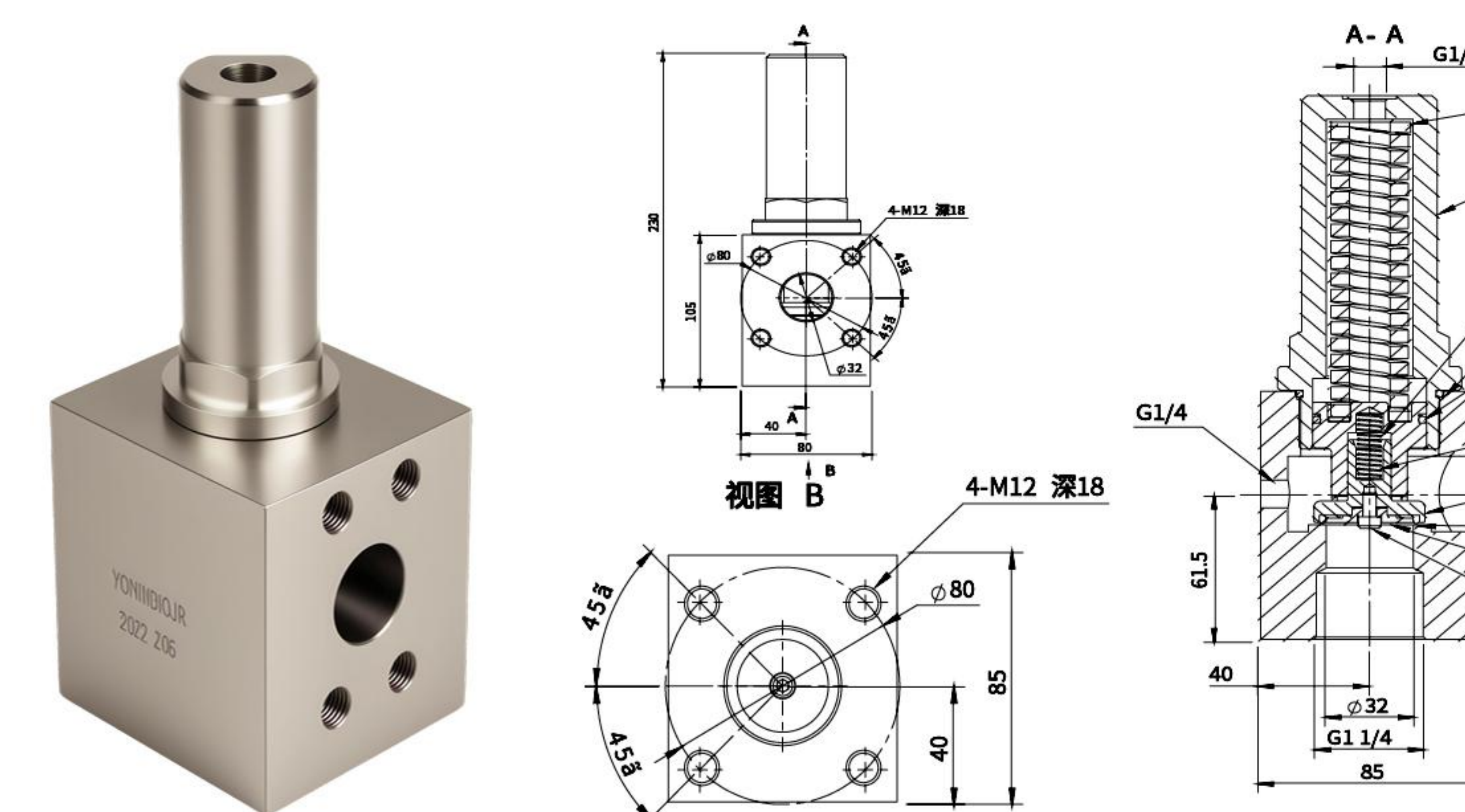
主要零件材料 /Main Parts Material

零件名称 Part Name	材料 Materials
阀体	ZL101(T6)
O形圈	FKM
大弹簧	50CrVA
小弹簧	SUS304

主要性能参数 /Specification

型号 Type	H48X-16L
公称压力 Nominal Pressure	1.6MPa
公称通径 Nominal Diameter	DN32~DN80
适用温度 Suitable Temperature	-20/+120°C
适用介质 Suitable Medium	空气 (Air)

H42F-50P



主要性能参数 Specification

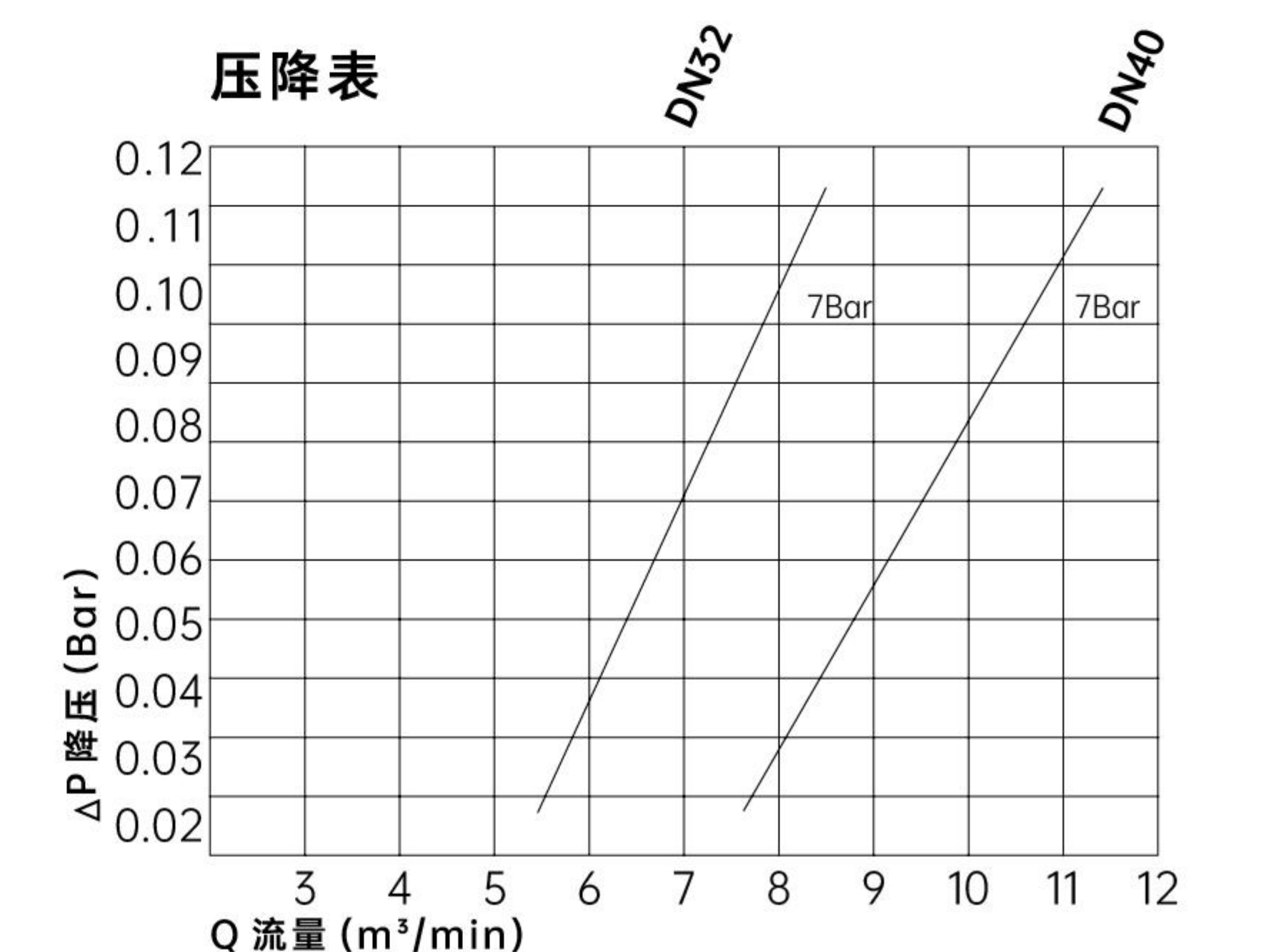
型号 Type	H42F-50P	公称通径 Nominal Diameter	DN32	DN40
公称压力 Nominal Pressure	5MPa	进口连接尺寸 UN/NPT Inlet Connected Dimension	G1-1/4	G1-1/2
公称通径 Nominal Diameter	DN32 ~ DN40	进口中心高度 h1 Inlet Center Height	45	65
适用温度 Suitable Temperature	-20/+120°C	出口连接尺寸 Outlet Connected Dimension	4-M12x φ80 PCD	4-M14x φ90 PCD
适用介质 Suitable Medium	空气 (Air)	出口中心高度 h2 Outlet Center Height	61.5	57
		喉径 d0 Throat Diameter	φ32	φ37
		总高度 H Total Height	230	237
		最大流量 Delivery Max (m ³ /min)	/	/

主要尺寸参数 Main Diameter

主要零件材料 /Main Parts Material

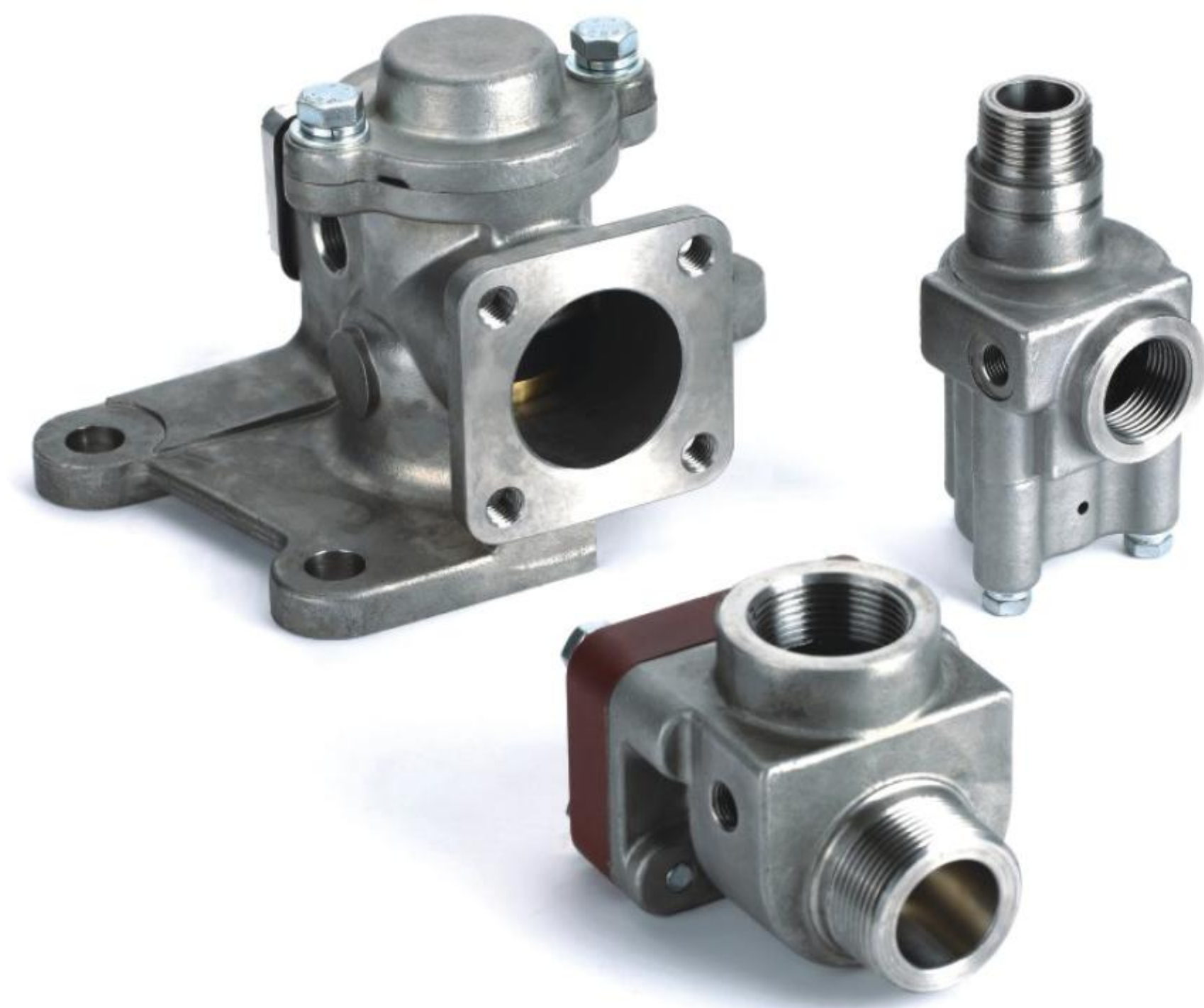
零件名称 Part Name	材料 Materials
阀体	SUS304
密封垫	FKM
O形圈	FKM
大弹簧	50CrVA
小弹簧	SUS304

压降表

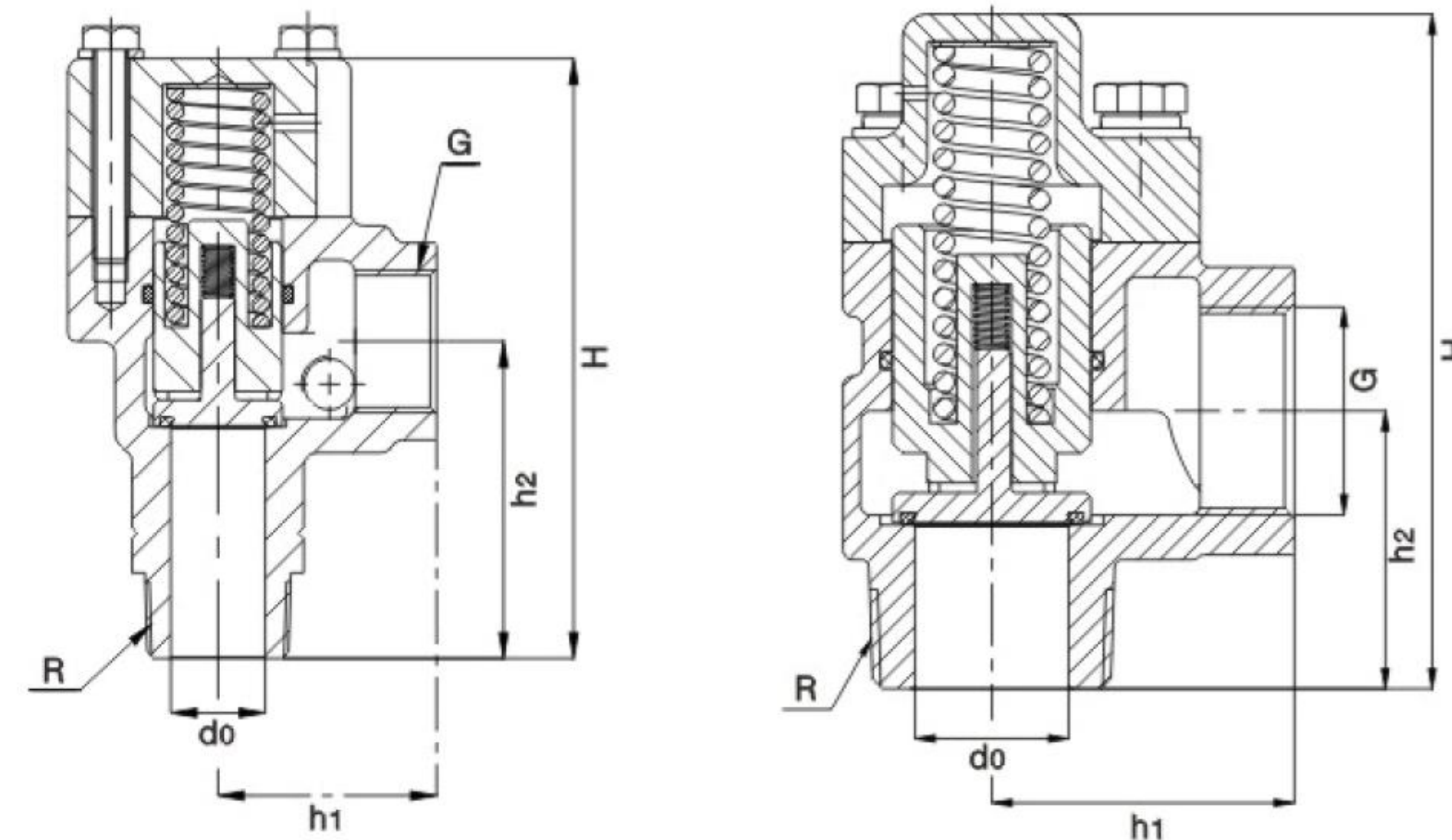


MINIMUM PRESSURE VALVE 最小压力阀

ZW15/22/37



- 1、产品适用于喷水螺杆空气压缩机；
- 2、阀体、阀芯等零件均采用不锈钢材质，具有良好的防腐功能；
- 3、密封件采用自润滑材质，在无油润滑情况下也能动作自如，且密封可靠；
- 4、最小压力阀弹簧经强化处理，不易变形、疲劳，开启压力稳定。



主要零件材料 Main Parts Material

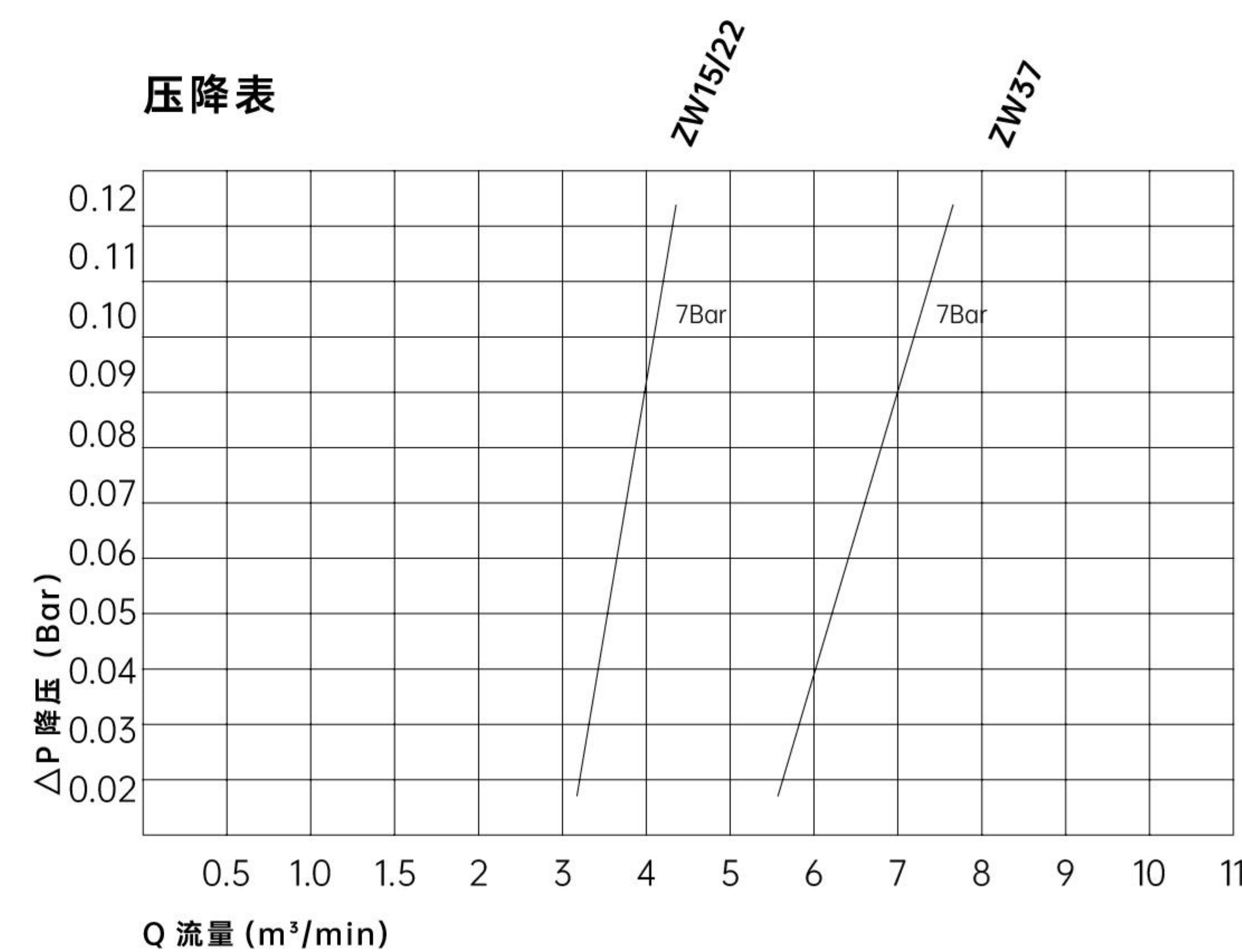
零件名称 Part Name	材料 Materials
阀体	0Cr18Ni9 (304)
O形圈	FKM
大弹簧	50CrVA
小弹簧	0Cr18Ni9(304)

主要性能参数 Specification

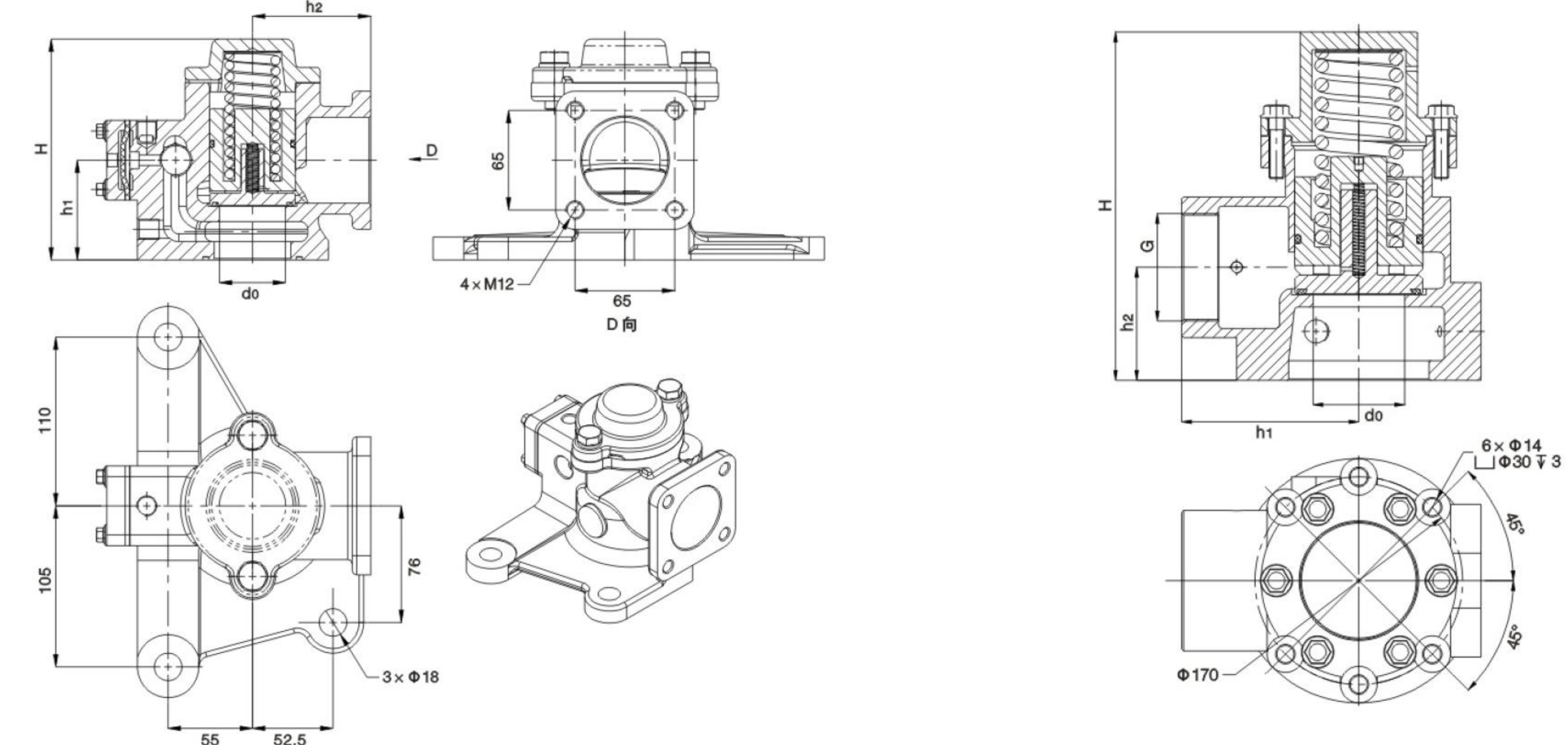
型号 Type	ZW15/22	ZW37
公称压力 Nominal Pressure	1.6MPa	
公称通径 Nominal Diameter	DN25	DN40
适用温度 Suitable Temperature	-20/+120°C	
适用介质 Suitable Medium	水、气 (Water, Air)	

主要尺寸参数 Main Diameter

型号 Type	ZW15/22	ZW37
公称通径 Nominal Diameter	DN25	DN40
进口连接尺寸 Inlet Connected Dimension	R1"	R1 1/2"
进口中心高度 h1 Inlet Center Height	51	61
出口连接尺寸 Outlet Connected Dimension	G1"	G1 1/4"
出口中心高度 h2 Outlet Center Height	74	56
喉径 d0 Throat Diameter	φ22	φ31
总高度 H Total Height	140	136
最大流量 Delivery Max(m³/min)	3	6



ZW55/75/120



主要零件材料 Main Parts Material

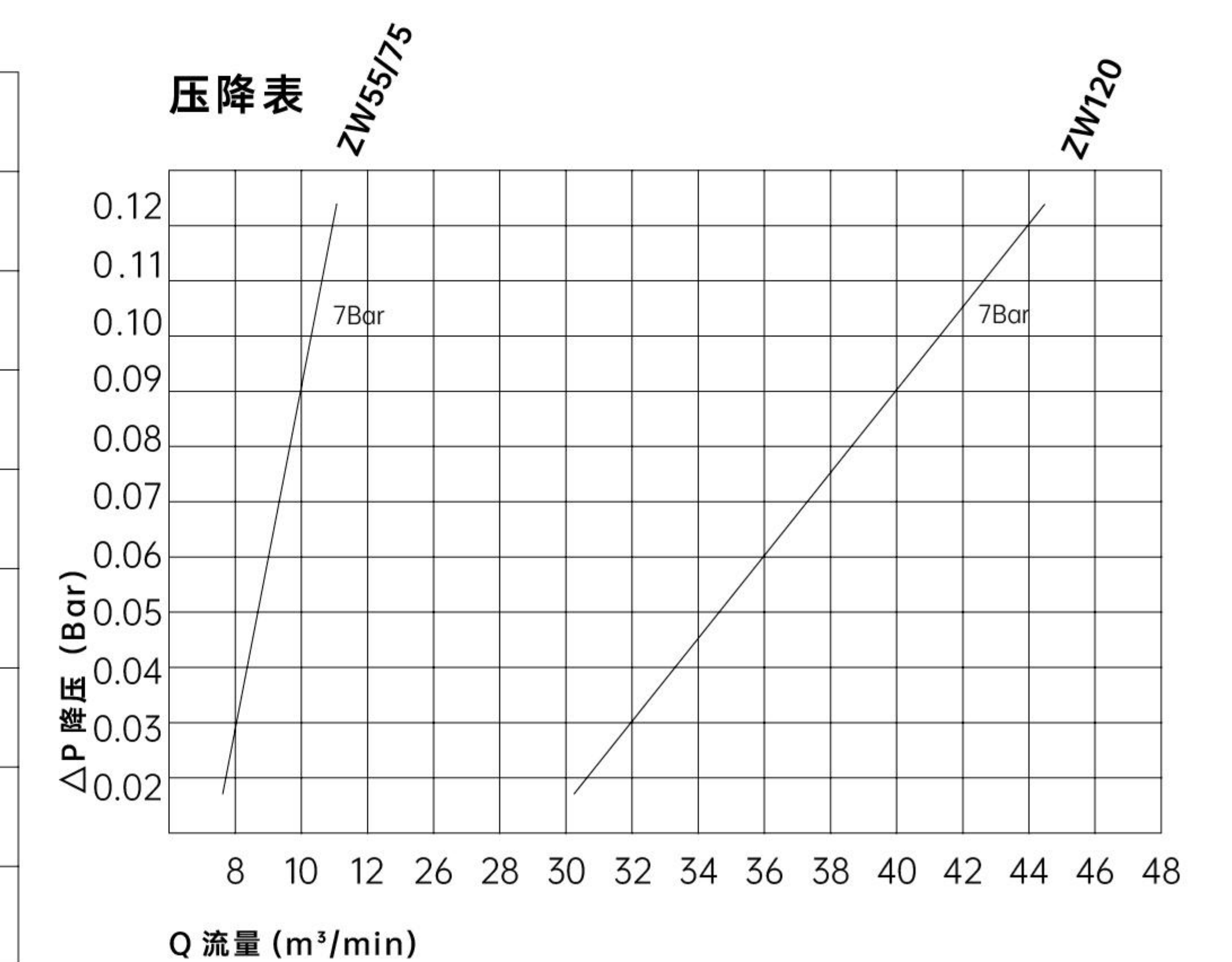
零件名称 Part Name	材料 Materials
阀体	0Cr18Ni9 (304)
O形圈	FKM
大弹簧	50CrVA
小弹簧	0Cr18Ni9(304)

主要性能参数 Specification

型号 Type	ZW55/75	ZW120
公称压力 Nominal Pressure	1.6MPa	
公称通径 Nominal Diameter	DN50	DN80
适用温度 Suitable Temperature	-20/+120°C	
适用介质 Suitable Medium	水、气 (Water, Air)	

主要尺寸参数 Main Diameter

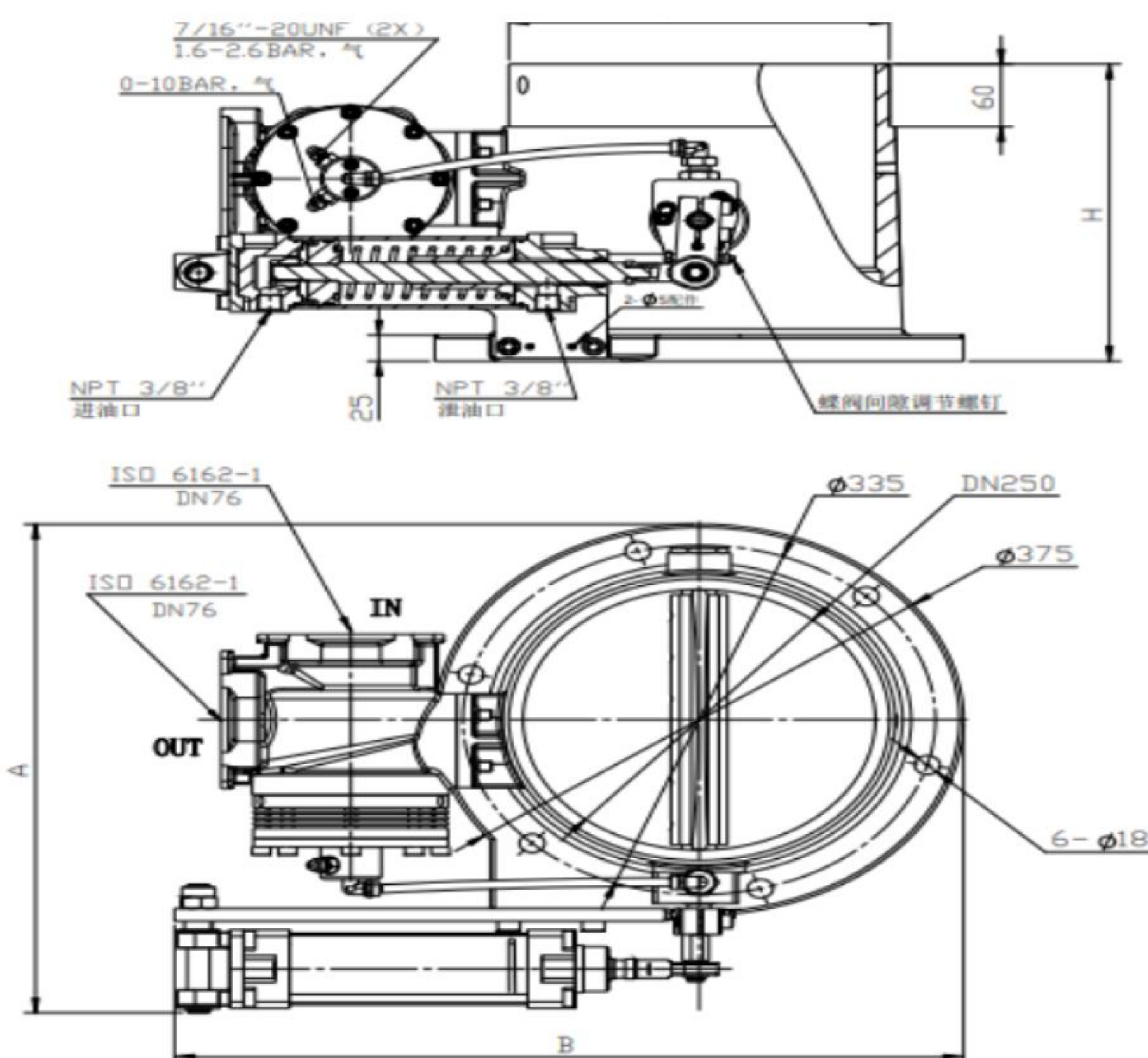
型号 Type	ZW55/75	ZW120
公称通径 Nominal Diameter	DN50	DN80
进口连接尺寸 Inlet Connected Dimension	3×φ18	6×φ14 ×φ170
进口中心高度 h1 Inlet Center Height	77	145
出口连接尺寸 Outlet Connected Dimension	4×M12 ×65×65	G3"
出口中心高度 h2 Outlet Center Height	65	92.5
喉径 d0 Throat Diameter	φ43	φ75
总高度 H Total Height	144	285
最大流量 Delivery Max(m³/min)	10	40



INTAKE VALVE 进气阀

螺杆空压机的进气阀（又称减荷阀）主要由阀体、阀芯（活塞）、气路集成块、电磁阀及比例阀（容调阀）等部件组成；减荷阀的开启度决定了进气量的大小，也是排气量（压力）的调节执行机构。当压缩机启动时，减荷阀阀门处于关闭位置，以减少压缩机的启动负荷；正常运行时根据检测得的排气压力与设置值比较，比例阀开始工作，使减荷阀阀门随压力的升降而逐渐关小或开大，使排气量按比例变小（或升），此过程谓之比例调节过程，控制空压机完成加载、卸等动作。

JQD41W-16L



主要零件材料 /Main Parts Material

零件名称 Part Name	材料 Materials
进气阀阀体	ZL101
进气阀碟瓣	CF8
放空阀弹簧	SUS304
放空阀阀壳	CF8
放空阀阀瓣	SUS304

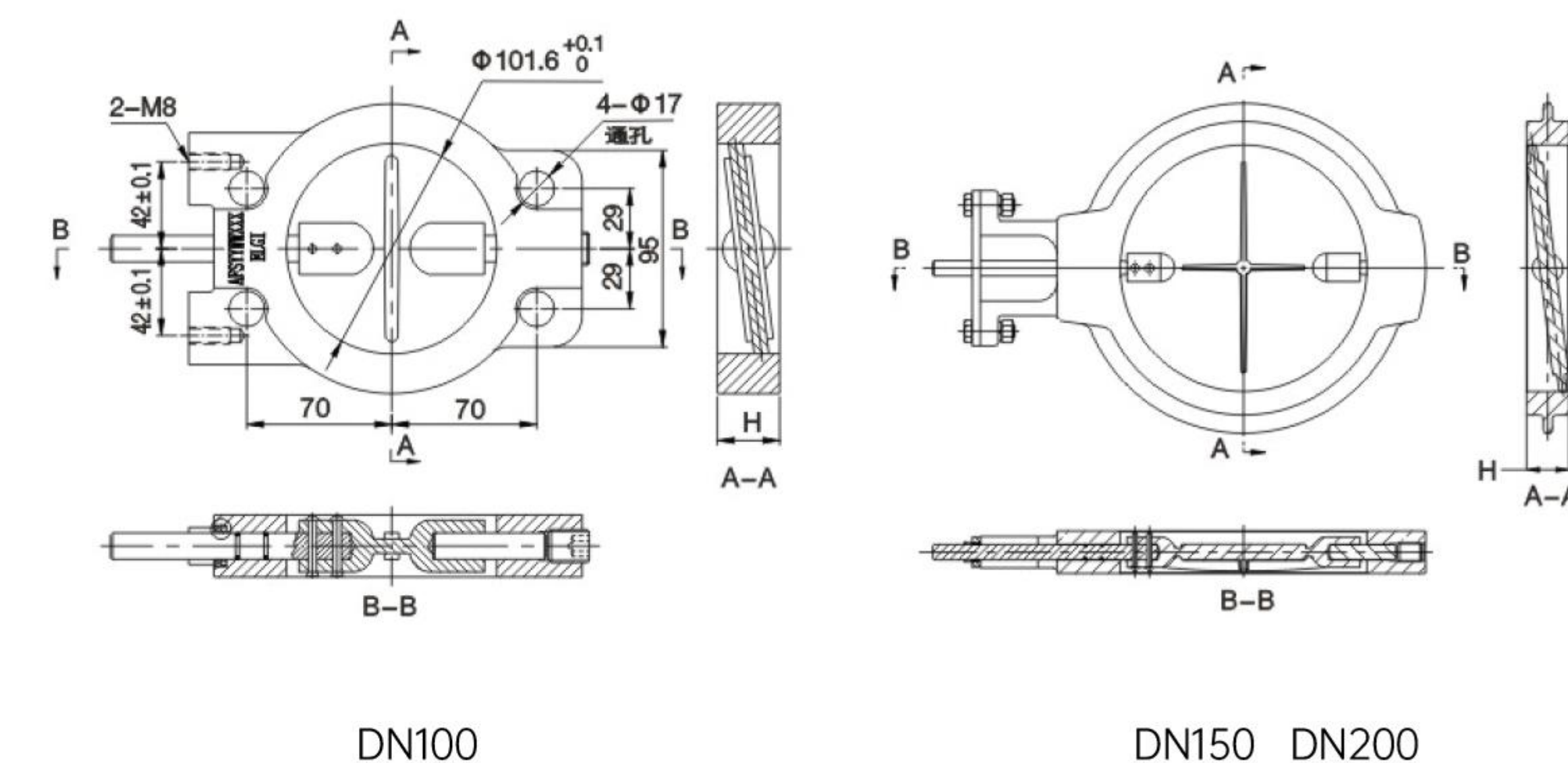
主要性能参数 /Specification

型号 Type	JQD41W-16L
公称压力 Nominal Pressure	1.6MPa
公称口径 Nominal Diameter	DN150~DN350
(进气阀) 适用温度 Suitable Temperature	-20/+120°C
(放空阀) 适用温度 Suitable Temperature	-20/+280°C
适用介质 Suitable Medium	油、气 (Oil, Air)

主要尺寸参数 /Main Diameter

公称口径 Nominal Diameter	进气阀进口 连接尺寸 Φ*L Intake Valve Inlet Connection Dimension	进气阀出口 连接尺寸 M*K Intake Valve Outlet Connection Dimension	喉径 Throat Diameter	总高度 A*B*H Total Height	最大流量 Delivery Max (m ³ /min)
DN150	Φ178	4-Φ13(□156)	150	322.8*426.5*180	25
DN200	Φ215	4-Φ18(□198)	200	398.5*504.5*205	45
DN250	Φ270	6-Φ18(Φ335)	250	468.5*559.5*285	80
DN350	Φ378	12-Φ23(Φ445)	350	580*665*280	160

D71W-16Z



主要零件材料 Main Parts Material

零件名称 Part Name	材料 Materials
阀体	HT200
碟板	HT200
密封圈	FKM

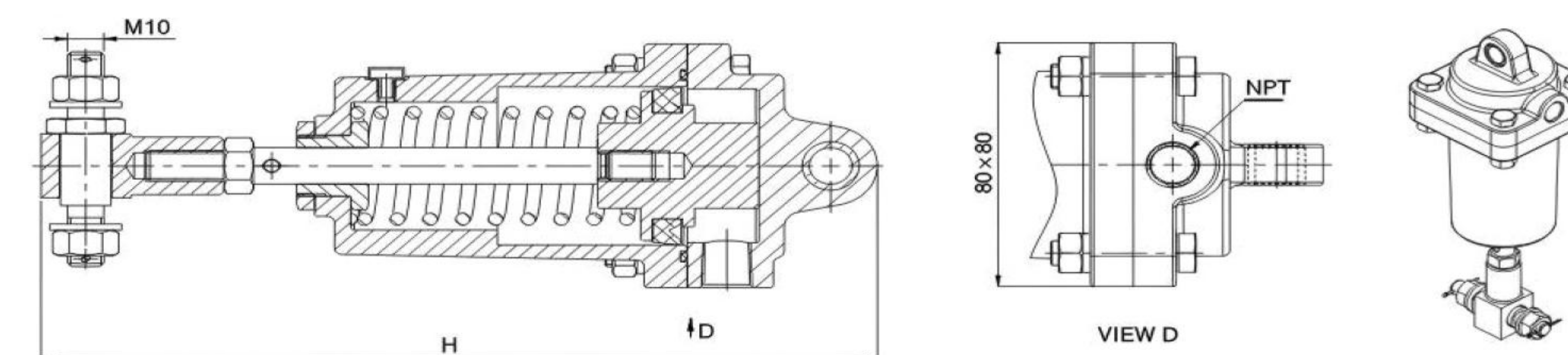
主要性能参数 Specification

型号 Type	D71W-16Z
公称压力 Nominal Pressure	1.6MPa
公称口径 Nominal Diameter	DN100~DN200
适用温度 Suitable Temperature	-20/+120°C
适用介质 Suitable Medium	油、气 (Oil, Air)

主要尺寸参数 Main Diameter

公称口径 Nominal Diameter	DN100	DN150	DN200
连接尺寸 Connected Dimension	4-Φ17x140x84	对夹式	对夹式
总高度 H Total Height	30	29	35
最大流量 (m ³ /min) Delivery Max	20	40	60

QG52-40



主要零件材料 Main Parts Material

零件名称 Part Name	材料 Materials
阀体	ZL101
密封圈	氟橡胶 (FKM)
弹簧	50CrVA

主要性能参数 Specification

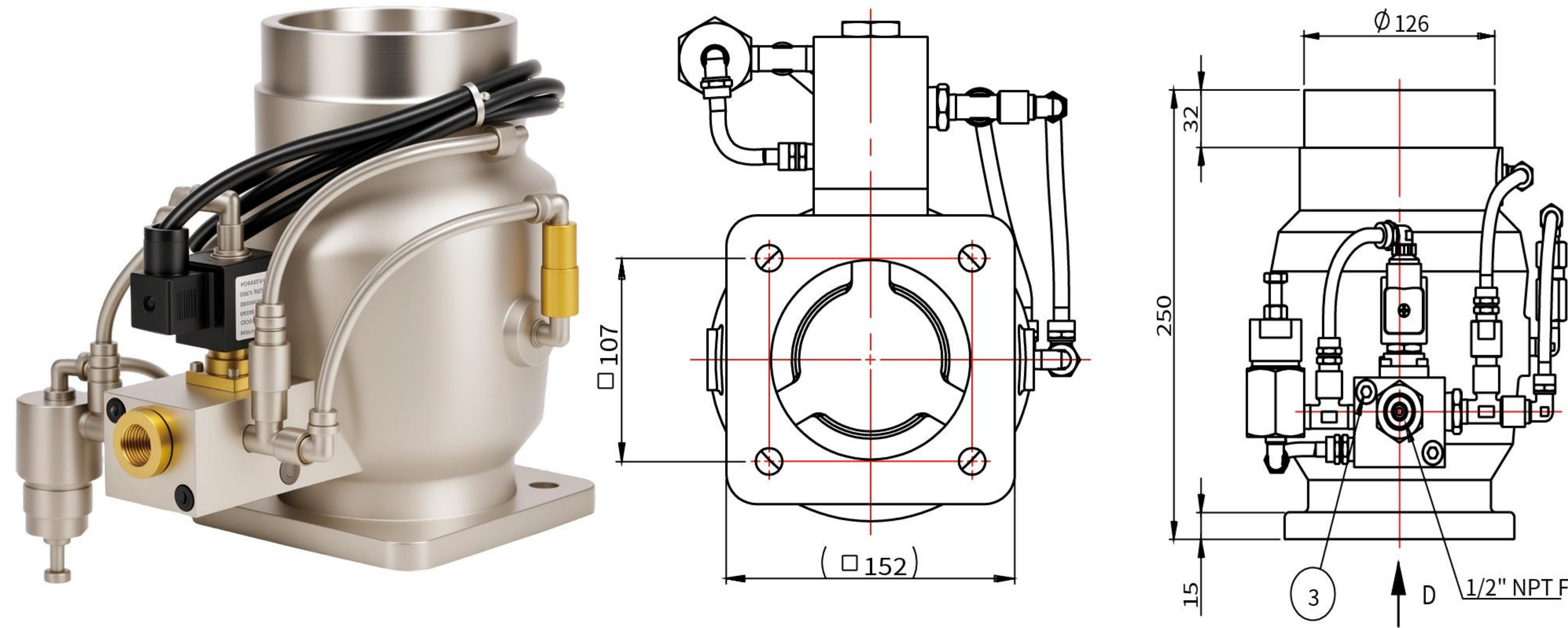
型号 Type	QG52-40
公称压力 Nominal Pressure	1.6MPa
适用温度 Suitable Temperature	≤120°C
适用介质 Suitable Medium	空气 (Air)

主要尺寸参数 Main Diameter

公称口径 Nominal Diameter	1/4"NPT
连接尺寸 Connected Dimension	M10
总高度 H Total Height	233.5

INTAKE VALVE 进气阀

AS45-75



主要零件材料 Main Parts Material

零件名称 Part Name	阀体	阀座	止回阀瓣	O形圈	弹簧
材料 Materials	ZL101-T6	SUS304	6061	FKM	SUS304

主要性能参数 Specification

型号 Type	公称压力 Nominal Pressure	公称通径 Nominal Diameter	适用温度 Suitable Temperature	适用介质 Suitable Medium
AS45-75	1.6MPa	DN100	-20/+120°C	油, 气 (Oil, Air)

主要尺寸参数 Main Diameter

公称通径 Nominal Diameter	规格 Specifications	进口连接尺寸 Inlet Connected Dimension	进口中心高度 h1 Inlet Center Height	出口连接尺寸 Outlet Connected Dimension	进口中心高度 h1 Inlet Center Height	喉径 do Throat Diameter	总高度 H Total Height
DN100	有容调阀	Φ270x32	/	4-Φ14x 方 Φ107	/	Φ105	250

BLEEDER VALVE 放空阀

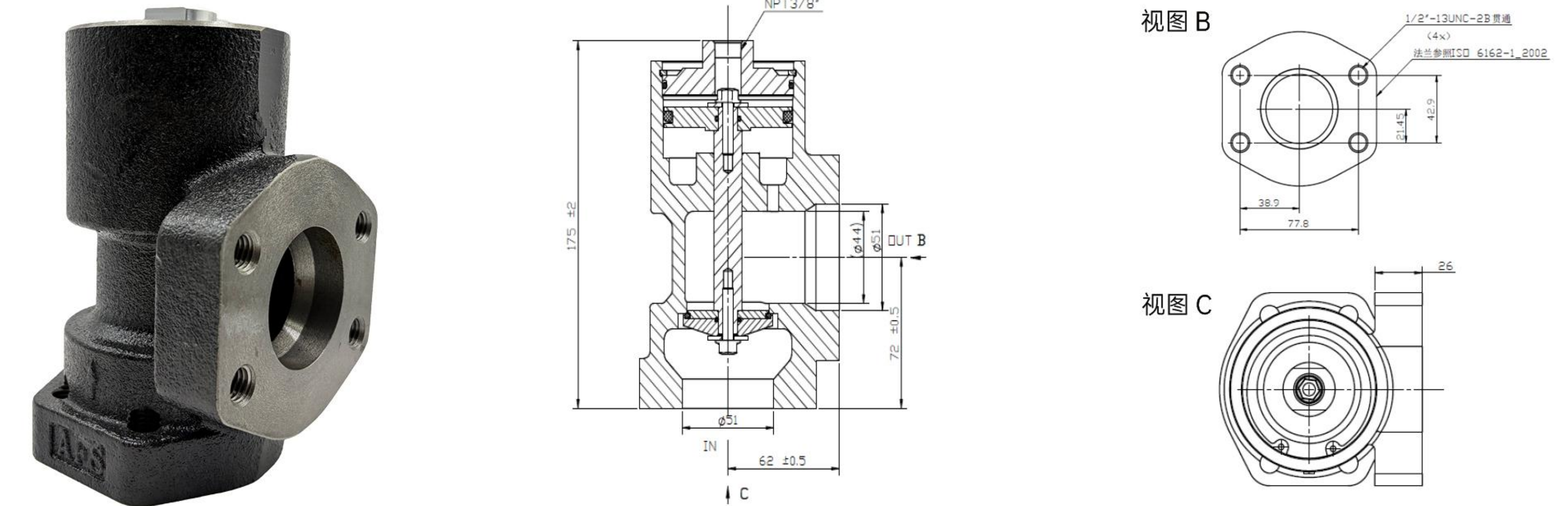
放空阀的核心作用是安全排放管道或设备内的介质（如气体或液体），以防止系统超压、便于维护或紧急泄压，确保设备和人员安全，广泛应用于石油、化工、空压机及风机等工业系统。

放空阀的核心功能是保障系统安全运行，具体包括：

- 1、安全泄压：当系统内部压力超过设定阈值时，自动开启排放多余介质，避免因压力过高导致设备爆裂或爆炸事故。
- 2、维护放空：在设备检修或停机时，快速排放内部残留介质（如气体或液体），便于安全维护并防止介质残留引发污染或腐蚀。
- 3、紧急保护：在突发故障（如火灾或系统失控）时，作为最后防线迅速释放压力，减少损失。

放空阀的工作原理基于压力差和机械控制机制：正常状态下，阀门因弹簧力或系统压力保持关闭；当压力超过安全值时，压力差推动阀芯开启，介质被排放至外部环境。部分高级型号（如节流截止放空阀）采用多级节流设计，通过分层流动减少噪音和振动，并配备软硬双重密封结构实现零泄漏。

DY42F-45Q



主要零件材料 Main Parts Material

零件名称 Part Name	阀体	阀瓣	密封圈
材料 Materials	QT450-10	6061	FKM/PTFE

主要性能参数 Specification

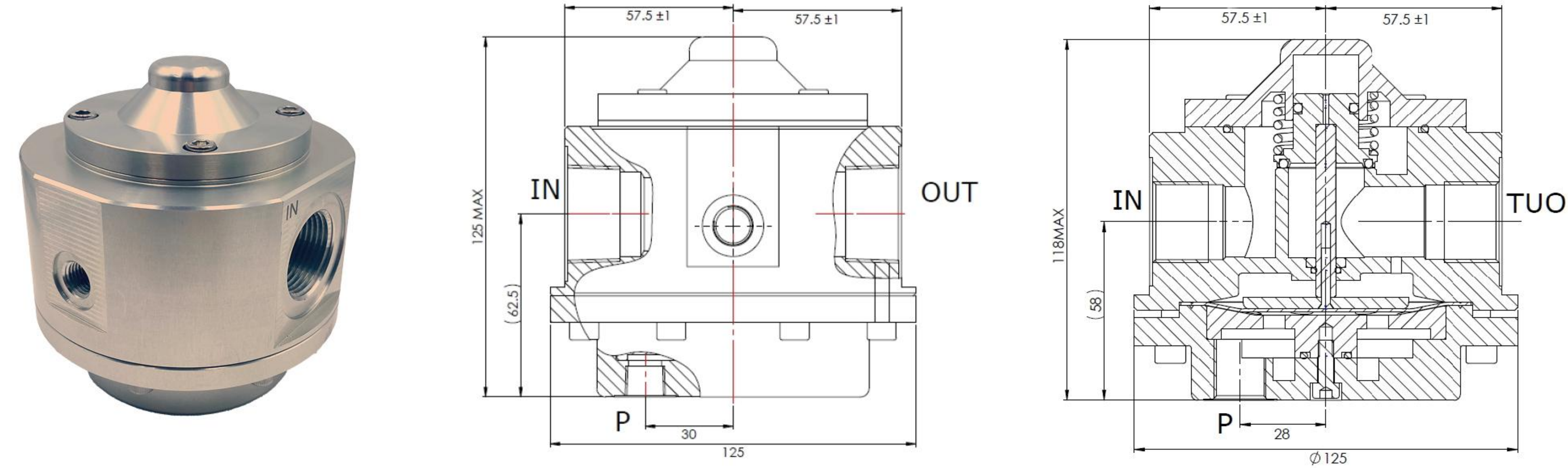
型号 Type	公称压力 Nominal Pressure	公称通径 Nominal Diameter	适用温度 Suitable Temperature	适用介质 Suitable Medium
DY42F-45Q DN50	4.5MPa	DN50	-20/+120°C	油 (Oil)

主要尺寸参数 Main Diameter

公称通径 Nominal Diameter	进口连接尺寸 Inlet connection size	出口连接尺寸 Outlet Connected Dimension	喉径 Throat Diameter	总高度 H Total Height
DN50	法兰	法兰	Φ46	175

BLEEDER VALVE 放空阀

DY11X-40L



主要零件材料 Main Parts Material

零件名称 Part Name	材料 Materials
阀体	6061
阀盖	6061
弹簧	SUS304
密封件	FKM

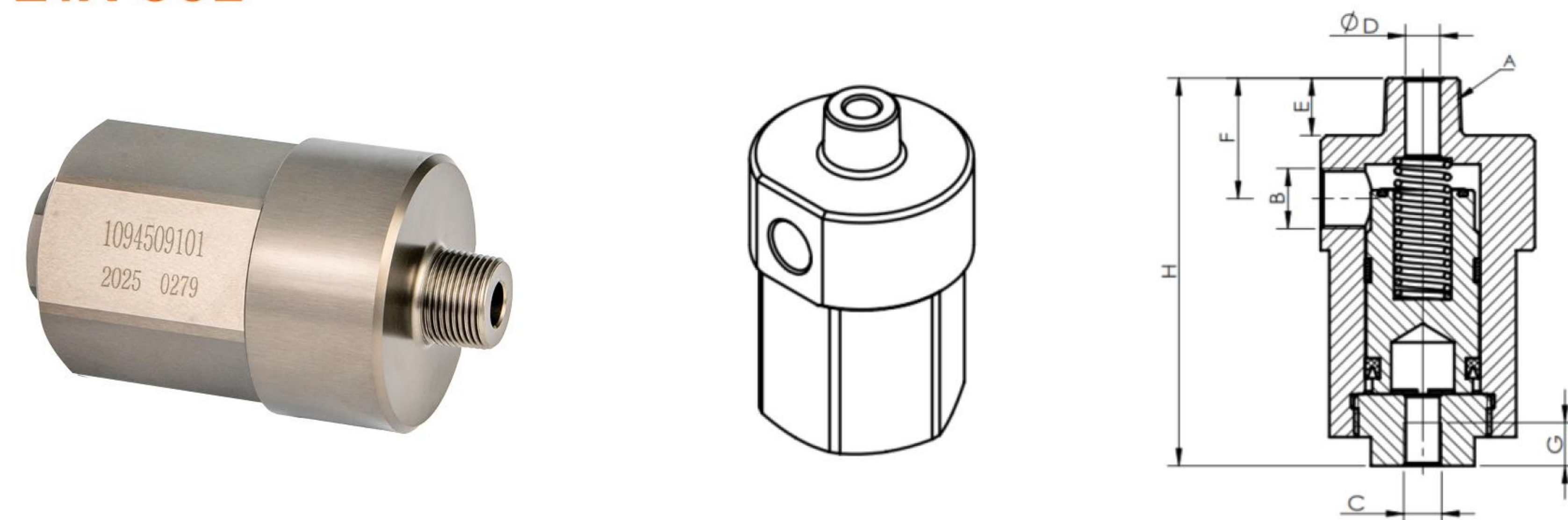
主要性能参数 Specification

型号 Type	DY11X-40L
公称通径 Nominal Diameter	DN20~DN25
公称压力 Nominal Pressure	4.0MPa
适用温度 Suitable Temperature	-20~120°C
适用介质 Suitable Medium	油 (Oil)

主要尺寸参数 Main Diameter

公称通径 Nominal Diameter	DN20	DN25
进口连接尺寸 Import Connection Size	G3/4"	1NPT"
出口连接尺寸 Outlet Connection Size	G3/4"	1NPT"
控制口连接尺寸 Control Port Connection Size	G3/8"	1/4NPT"
总高度 H Total Height	118MAX	125MAX

PY21X-50L



主要零件材料 Main Parts Material

零件名称 Part Name	材料 Materials
阀体	6061
活塞	6061
弹簧	SUS304
密封圈	FKM

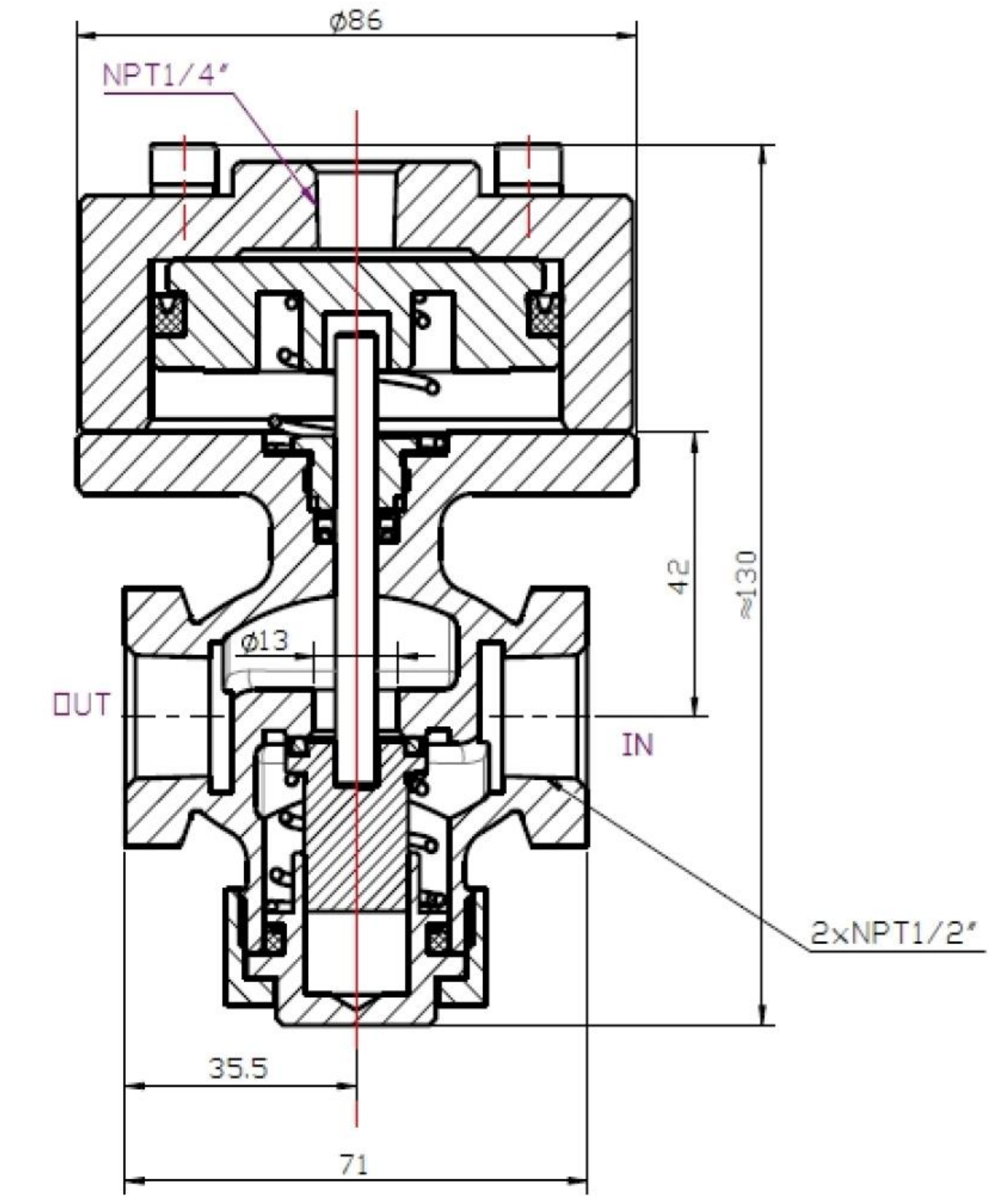
主要性能参数 Specification

型号 Type	PY21X-50L
设计压力 Design Pressure	5MPa
公称通径 Nominal Diameter	DN20
适用温度 Applicable Temperature	-20~130°C
适用介质 Suitable Medium	油 / 气 (Oil, Air)

主要尺寸参数 Main Diameter

公称通径 Nominal Diameter	DN20
进口安装尺寸 A Imported installation size	R3/4"
出口安装尺寸 B Outlet installation dimension	G1/2"
控制端连接尺寸 C Control terminal connection size	G1/4"
D	12
E	20
F	42
G	15
H	135

TJF-1/2"



主要零件材料 Main Parts Material

零件名称 Part Name	阀体	阀瓣	弹簧	密封圈
材料 Materials	ZHPB59-1	ZHPB59-1	SUS304	FKM

主要性能参数 Specification

型号 Type	公称压力 Nominal Pressure	适用温度 Suitable Temperature	适用介质 Suitable Medium
TJF-1/2"	4.0MPa	-20~120°C	空气 (Air)

主要尺寸参数 Main Diameter

公称通径 Nominal Diameter	进口连接尺寸 Inlet connection size	出口连接尺寸 Outlet Connected Dimension	控制口连接尺寸 Control port connection size	总高度 H Total Height
1/2"	1/2NPT"	1/2NPT"	1/4NPT"	130

TEMPERATURE CONTROL VALVE

温控阀

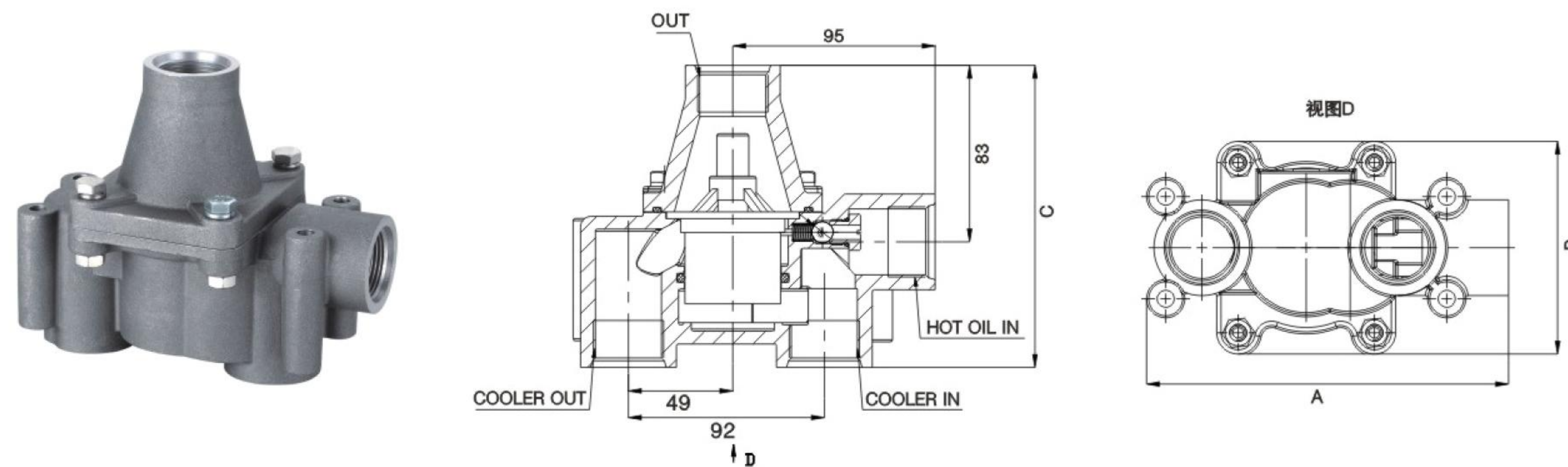
温控阀的作用：

温控阀起恒温控制作用，当温控阀感温元件所测的油温低于动作值时（感温元件动作值一般为 71 度），则润滑油直接从油气桶回到主机，当温控阀感温元件所测的油温高于动作值时，温控阀感温元件顶针动作，推动阀芯打开自身装备的旁通阀，使润滑油进入冷却器冷却（若感温元件测的温度越高，旁通阀开启的越大），冷却后的润滑油再回到主机。

温控阀的工作原理：

温控阀早期多为电磁温控阀，近年来上海埃弗斯阀门通过对进口压缩机技术的消化吸收，研发生产了先进的蜡制温控阀，此种温控阀由阀和控温元件两大部分组成。控温元件包括特种膨胀感温石蜡和紫铜壳体，目前全部为美国 coltherm 进口阀芯元件。在特定的相变温度下，膨胀石蜡的膨胀应力是一个定值，远大于恒慢阀所需的推力。膨胀石蜡密封在壳体中，当温度上升到石蜡熔点时，体积膨胀而推动顶杆。使驱动控温阀的滑阀移动，温度下降时，石蜡遇冷收缩，在弹簧回弹作用下，阀门复位。

WKF-1"



主要零件材料

Main Parts Material

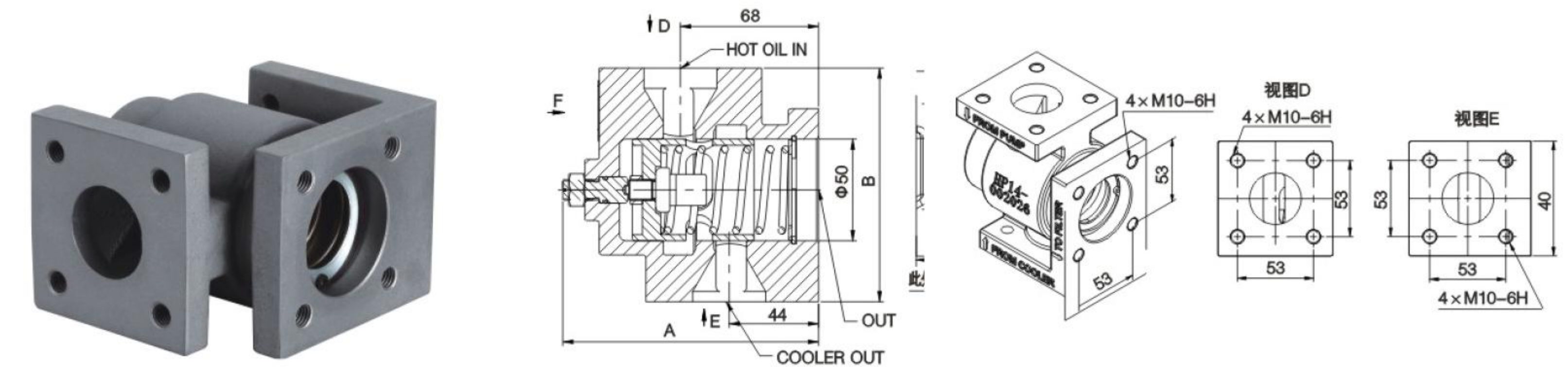
零件名称 Part Name	温控阀芯	阀体	O 形圈
材料 Materials	150~170F	ZL101-T6	FKM

主要性能参数

Specification

型号 Type	公称通径 Nominal Diameter	热油进口连接尺寸 Hot Oil Inlet Connected Dimension	出口连接尺寸 Outlet Connected Dimension	冷却器进口连接尺寸 Cooler Inlet Connected Dimension	冷却器出口连接尺寸 Cooler Outlet Connected Dimension
WKF-1*(M33x2)	DN25	M33x2	M33x2	M33x2	M33x2

WKF-1"



主要零件材料

Main Parts Material

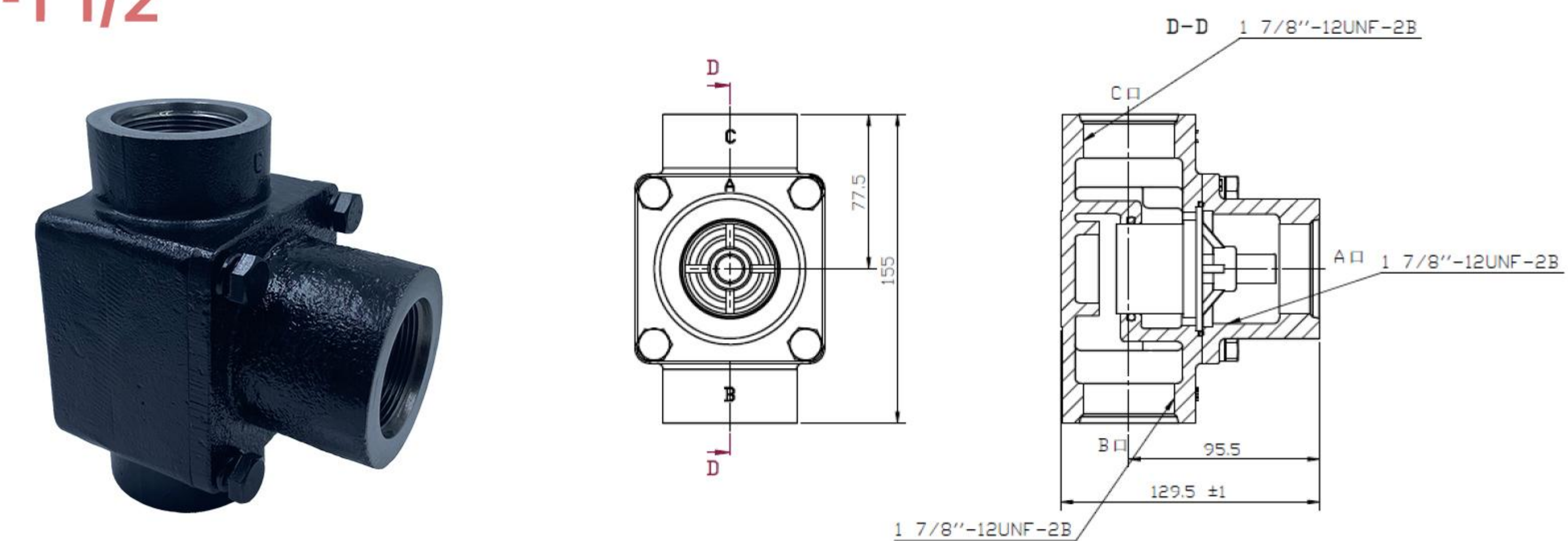
零件名称 Part Name	感温阀芯	阀体	阀芯	O 形圈	弹簧
材料 Materials	40~50°C	ZL101-T6	HPb59-1	FKM	琴钢丝

主要尺寸参数

Main Diameter

型号 Type	公称通径 Nominal Diameter	热油进口连接尺寸 Hot Oil Inlet Connected Dimension	出口连接尺寸 Outlet Connected Dimension	出口连接尺寸 Outlet Connected Dimension	冷却器出口连接尺寸 Cooler Outlet Connected Dimension	喉径 d0 Throat Diameter	总高度 A*B*C Total Height
WKF-1"	DN25	4-M10x53x53	4-M10x53x53	4-M10x53x53	4-M10x53x53	Φ25	126x115x64

WKF-1 1/2"



主要零件材料

Main Parts Material

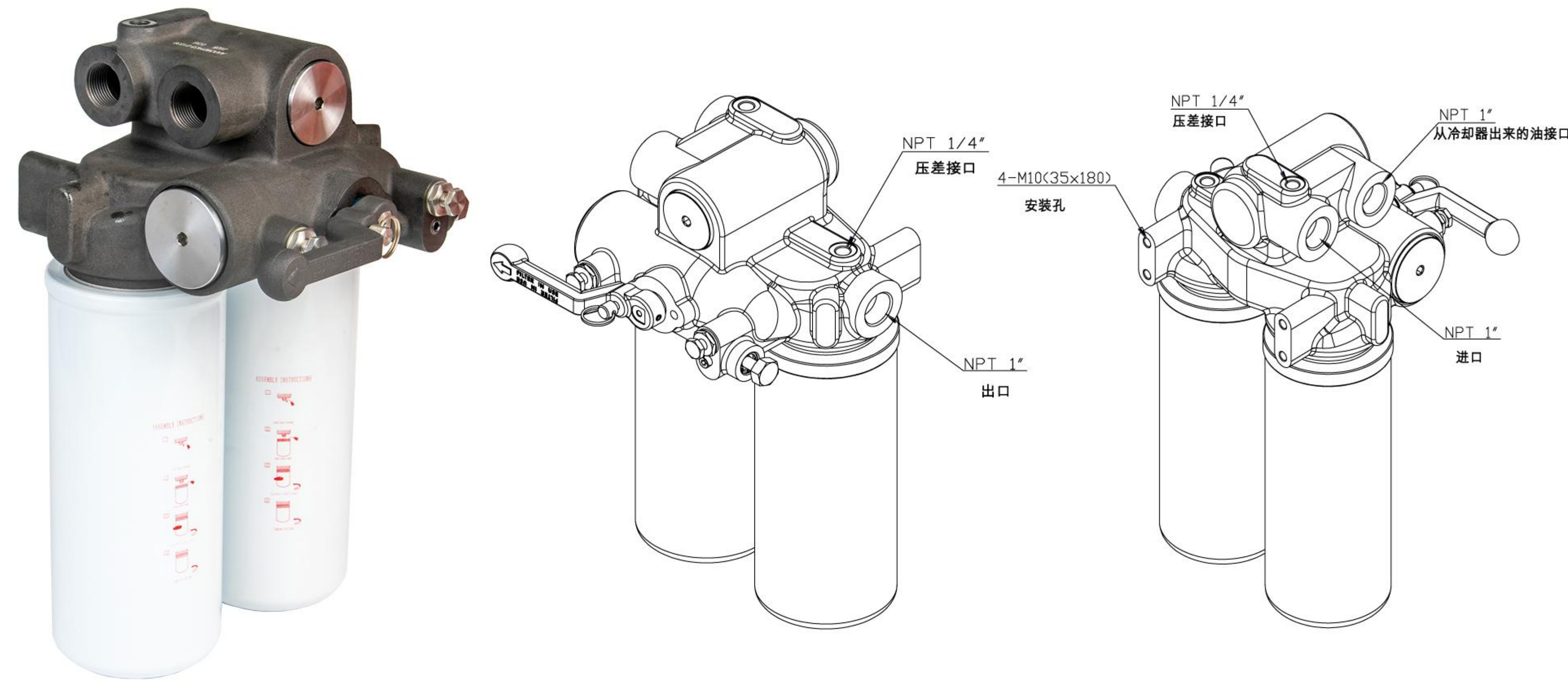
零件名称 Part Name	感温阀芯	阀体	O 形圈
材料 Materials	68-78°C	QT450-10	FKM

主要性能参数

Specification

公称通径 Nominal Diameter	进口连接尺寸 Inlet connection size	出口连接尺寸 Outlet Connected Dimension	冷却器出口连接尺寸 Cooler Outlet Connected Dimension	喉径 d0 Throat Diameter	总高度 H Total Height
DN40	1-7/8"-12UNF-2B	1-7/8"-12UNF-2B	1-7/8"-12UNF-2B	Φ40	155

TANX-5000/TANX-8000



主要零件材料
Main Parts Material

零件名称 Part Name	感温阀芯	阀体	O形圈	弹簧
材料 Materials	38~46°C	ZL101	FKM	弹簧钢

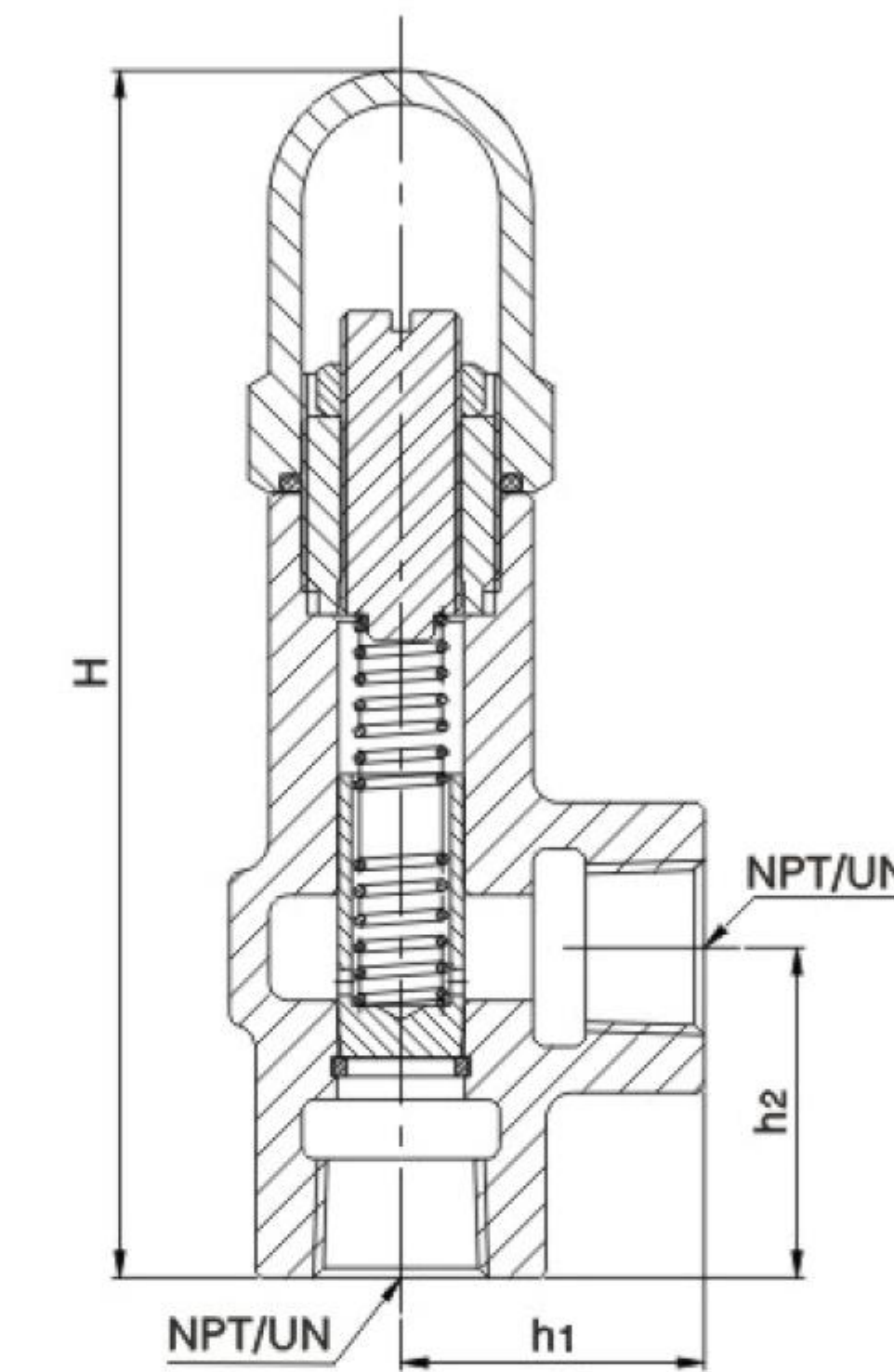
主要尺寸参数
Main Diameter

型号 Type	公称通径 Nominal Diameter	进口连接尺寸 Import Connection Size	出口连接尺寸 Outlet Connected Dimension	冷却器出口连接尺寸 Cooler Outlet Connected Dimension	喉径 d0 Throat Diameter	总高度 Total Height
TANX-5000	DN25	NPT 1"	NPT 1"	NPT 1"	ø25	460
TANX-8000	DN40	NPT 1-1/2"	NPT 1-1/2"	NPT 1-1/2"	ø36	520

溢流阀在液压系统中的核心作用是通过溢流限制系统压力不超过预定值，保护系统安全，同时维持压力稳定、实现卸荷及提供背压控制。

- 1、定压溢流与稳压：在定量泵系统中，溢流阀通过溢出多余流量维持泵出口压力恒定，确保系统稳定运行。
- 2、过载保护（安全阀功能）：当系统压力超过设定值（通常高于工作压力 10%-20%）时，溢流阀自动开启泄压，防止元件损坏。
- 3、卸荷作用：通过外接电磁阀控制，使溢流阀完全开启，系统压力归零，实现液压泵的卸荷以节能。
- 4、背压控制：在回油路中产生背压，提升运动部件（如液压缸）的平稳性，防止爬行现象。
- 5、限制冲击压力：吸收液压系统中的瞬时压力峰值（如阀门突然关闭），避免压力冲击损害设备。

YYF-16Q



主要零件材料
Main Parts Material

零件名称 Part Name	材料 Materials
阀体	QT450/CF8
弹簧	SUS304
密封圈	氟橡胶
阀帽	QT450-10

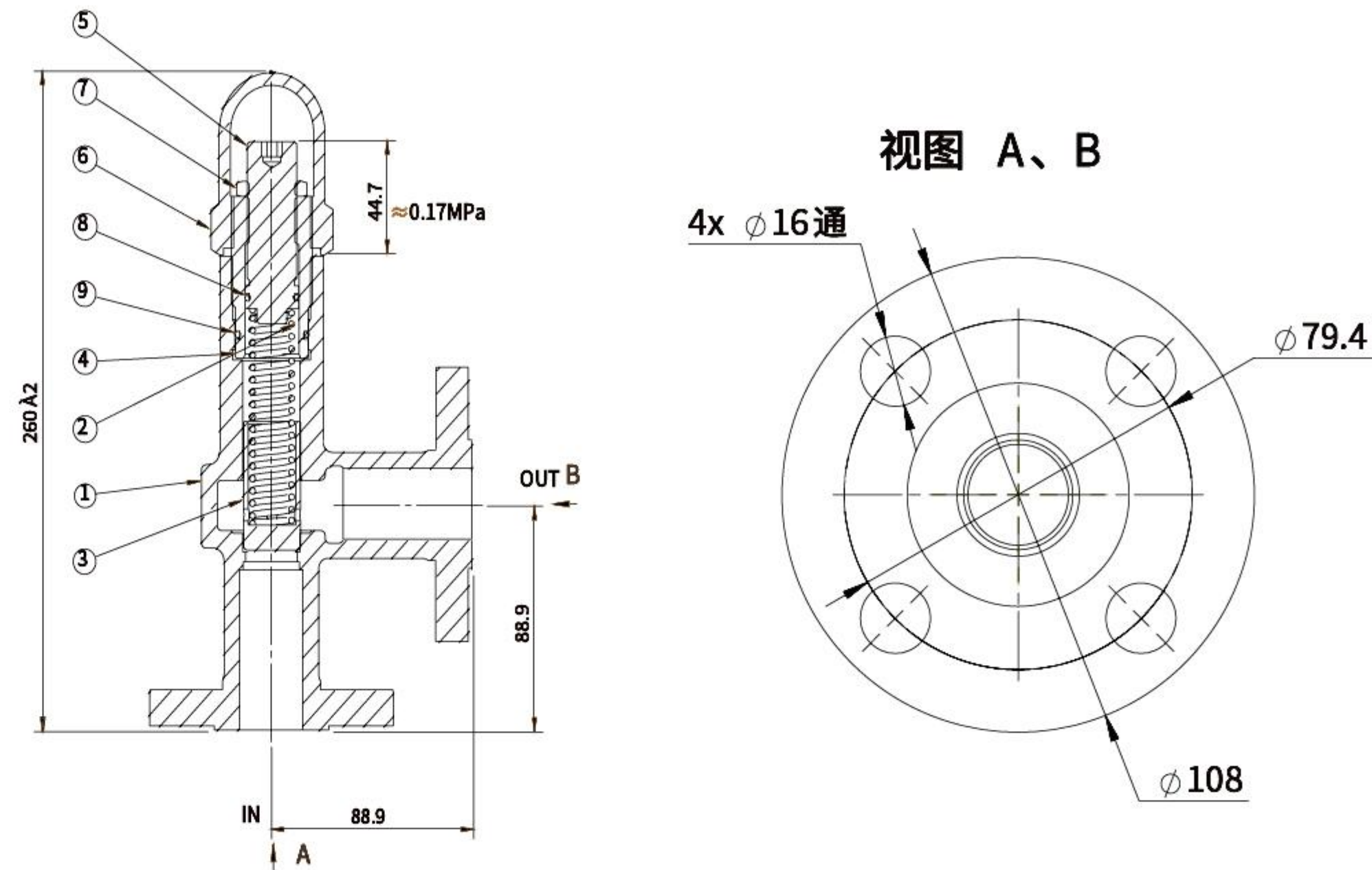
主要性能参数
Specification

型号 Type	YYF-16Q/YYF-16P
公称压力 Nominal Pressure	1.6MPa
公称通径 Nominal Diameter	DN15~DN40
适用温度 Suitable Temperature	-20/+120°C
适用介质 Suitable Medium	油、气 (Oil, Air)

主要尺寸参数
Main Diameter

公称通径 Nominal Diameter	进口连接尺寸 NPT/UN Inlet Connected Dimension	进口中心高度 h1 Inlet Center Height	出口连接尺寸 *L Outlet Connected Dimension	出口中心高度 h2 Outlet Center Height	总高度 H Total Height
DN15	1/2NPT	36.5	1/2NPT	43	180
DN20	NPT3/4"	46	NPT3/4"	50	183
DN25	1 5/16"-12UN	57	1 5/16"-12UN	57	215
DN32	1-5/8-12UN-2B	65	1-5/8-12UN-2B	65	243
DN40	1-1/2NPT	68	1-1/2NPT	68	282.5

YL41W-16Q



主要零件材料 Main Parts Material

零件名称 Part Name	材料 Materials
阀体	QT450-10
弹簧	琴钢丝
O 形圈	FKM
阀帽	QT450-10

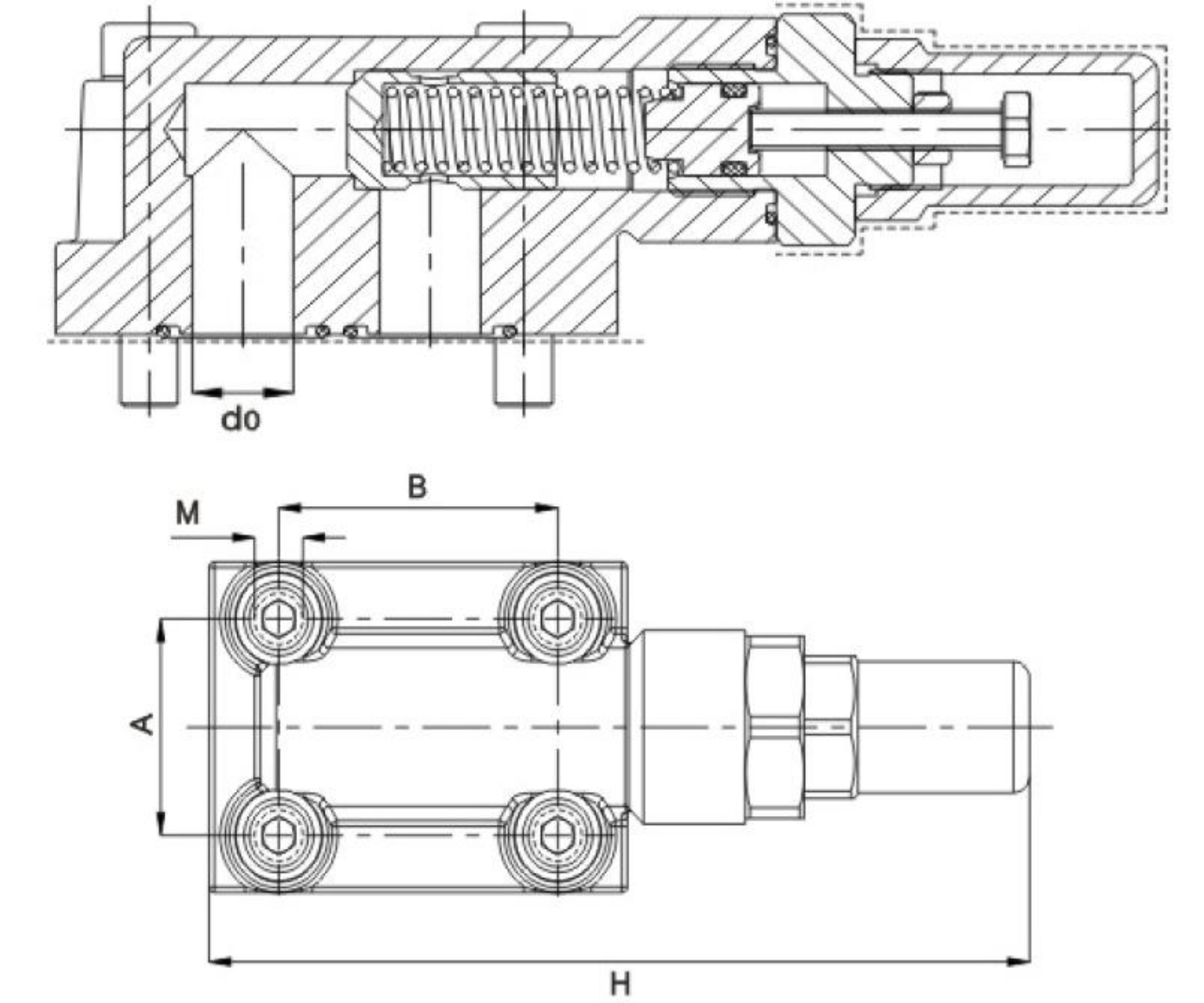
主要性能参数 Specification

型号 Type	YL41W-16Q
公称压力 Nominal Pressure	1.6MPa
公称口径 Nominal Diameter	DN25~DN50
适用温度 Suitable Temperature	-20/+120°C
适用介质 Suitable Medium	油 (Oil)

主要尺寸参数 Main Diameter

公称口径 Nominal Diameter	DN25	DN32	DN50
进口连接尺 Outlet Connected Dimension	4xφ16x φ79.4	4xφ16x φ88.9	8xφ19x φ127
进口中心高度 A Import center height A	88.9	95	115.8
出口连接尺寸 Outlet Connection Size	4xφ16x φ79.4	4xφ16x φ88.9	8xφ19x φ127
出口中心高度 B Export center height B	4xφ16x φ79.4	4xφ16x φ88.9	8xφ19x φ127
总高度 H Total Height	260	294	370

SR34-15



主要零件材料 Main Parts Material

零件名称 Part Name	材料 Materials
阀体	QT450-10
密封圈	氟橡胶 (FKM)
弹簧	琴钢丝

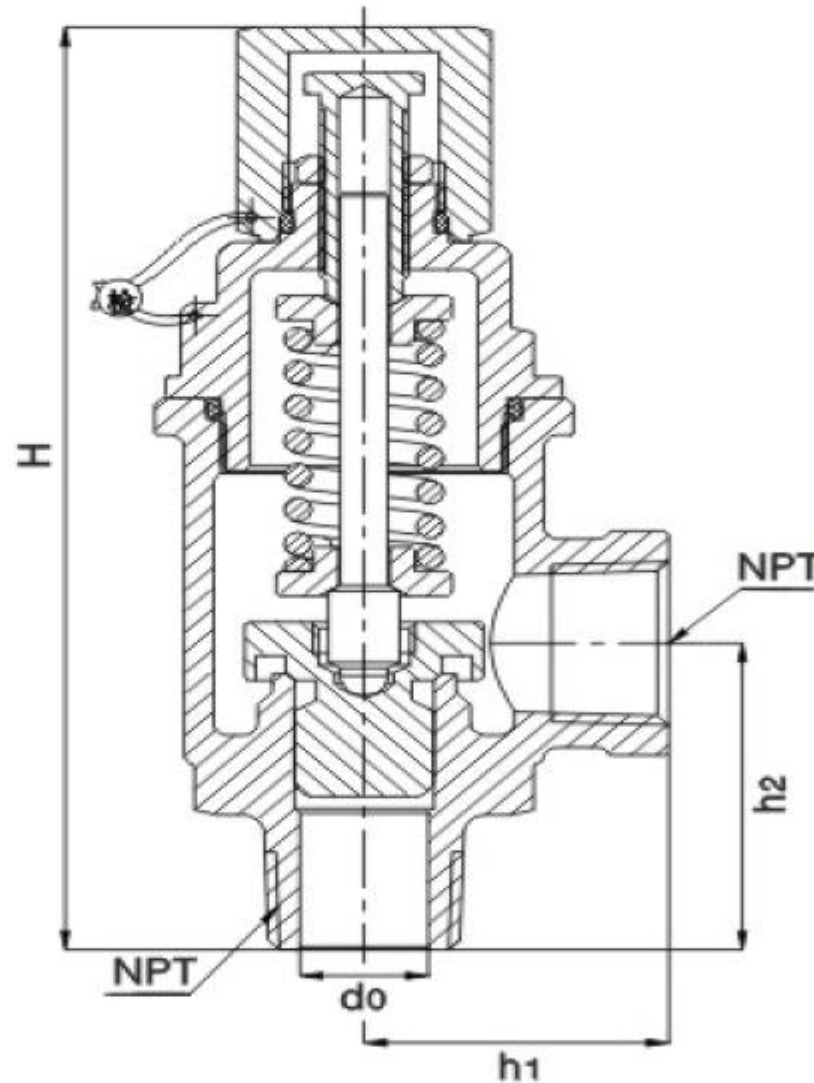
主要性能参数 Specification

型号 Type	SR34-15
公称压力 Nominal Pressure	1.6MPa
公称口径 Nominal Diameter	DN15
适用温度 Suitable Temperature	-20/+120°C
适用介质 Suitable Medium	油 (Oil)

主要尺寸参数 Main Diameter

公称口径 N ominal Diameter	DN15
连接尺寸 M-A'B Connected Dimension	4-φ9x38x52
喉径 d0 Throat Diameter	φ14
总高度 H Total Height	48

XY27W-16T



主要零件材料 Main Parts Material

零件名称 Part Name	材料 Materials
阀体	ZHPb59-1
阀芯	ZHPb59-1
密封圈	0Cr18Ni9 (304)
弹簧	氟橡胶 (FKM)

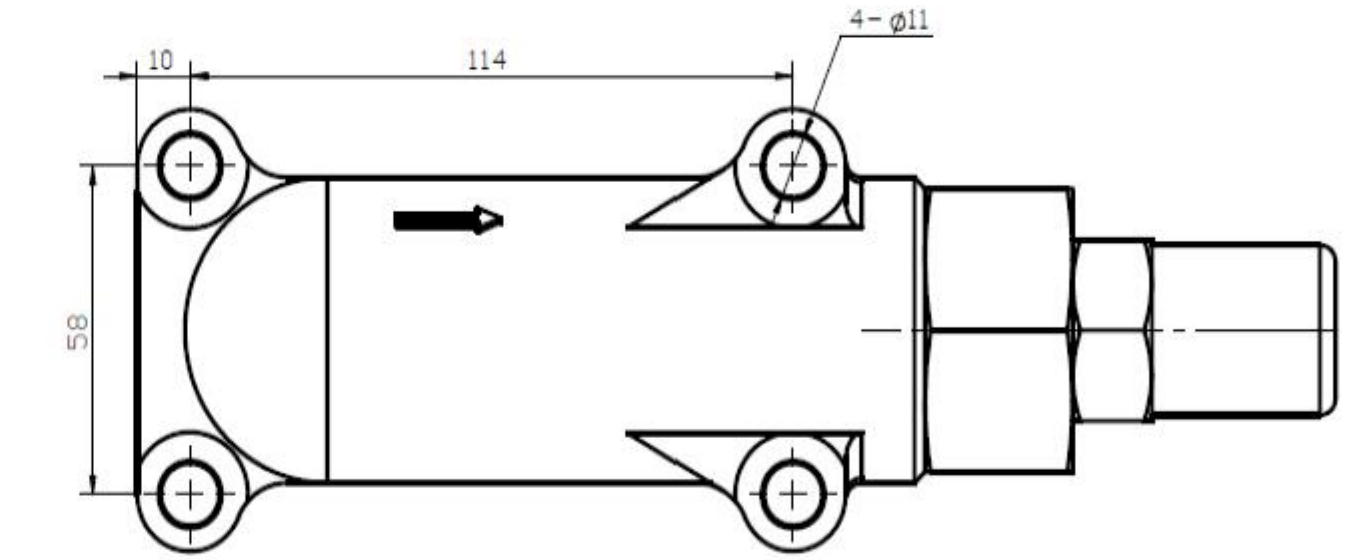
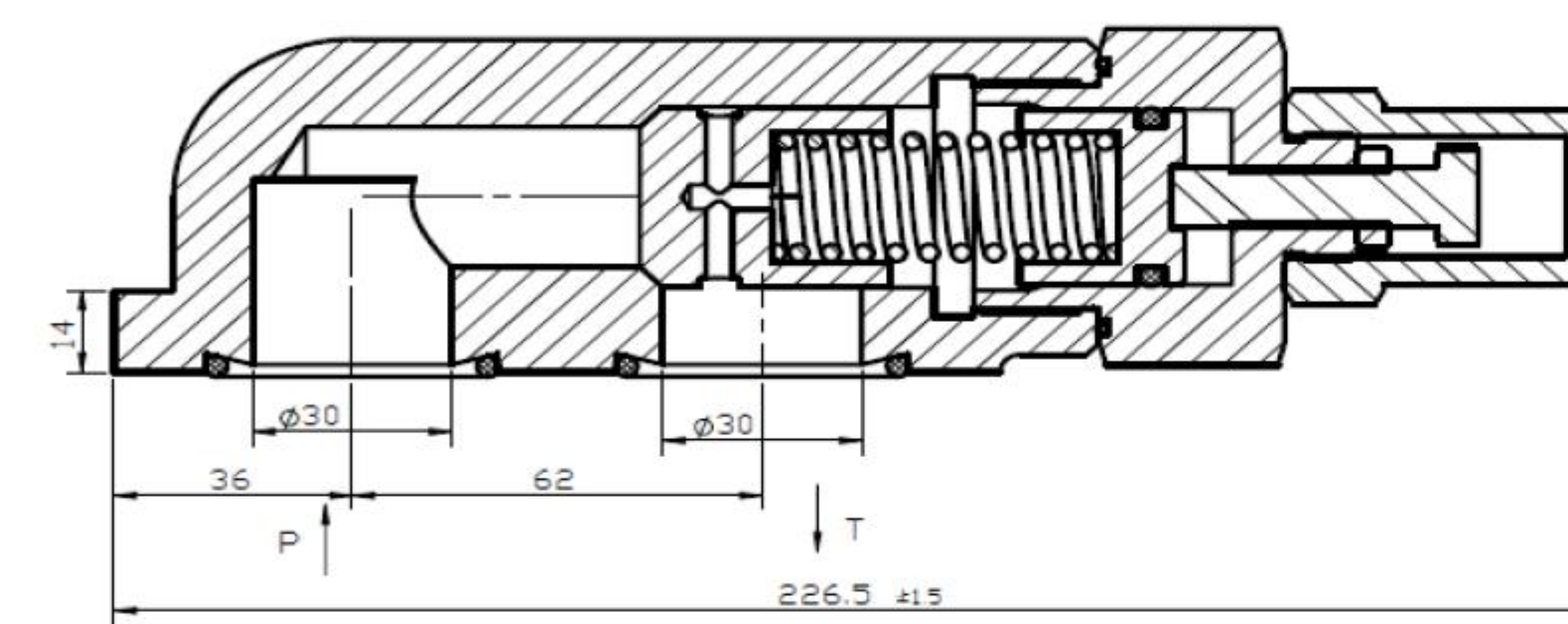
主要性能参数 Specification

型号 Type	XY27W-16T
公称压力 Nominal Pressure	1.6MPa
公称口径 Nominal Diameter	DN20~DN25
适用温度 Suitable Temperature	≤120°C
适用介质 Suitable Medium	油 (Oil)

主要尺寸参数 Main Diameter

公称口径 Nominal Diameter	DN20	DN25
进口连接尺 NPT Inlet Connected Dimension	NPT3/4"	NPT1"
进口中心高度 h1 Inlet Center Height	41.5	47.5
出口连接尺寸 NPT Outlet Connected Dimension	NPT3/4"	NPT1"
出口中心高度 h2 Outlet Center Height	50	57
喉径 d0 Throat Diameter	φ17.5	φ25.4
总高度 H Total Height	150	170

YL11W-16Q



主要零件材料 Main Parts Material

零件名称 Part Name	材料 Materials
阀体	QT450-10
阀芯	45# 钢
弹簧	弹簧钢
密封圈	FKM

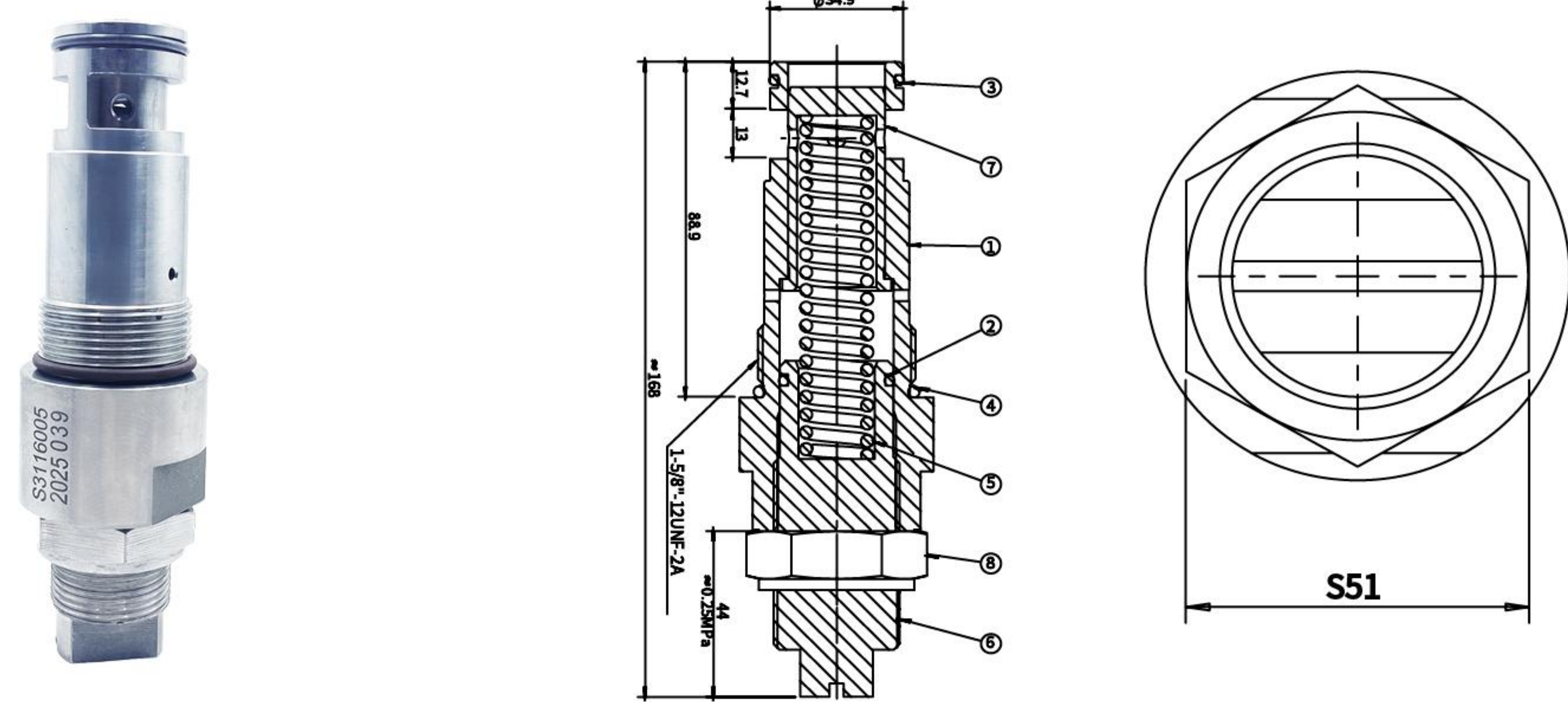
主要性能参数 Specification

型号 Type	YL11W-16Q
公称压力 Nominal Pressure	1.6MPa
公称口径 Nominal Diameter	DN32
适用温度 Suitable Temperature	-20/+120°C
适用介质 Suitable Medium	油 (Oil)

主要尺寸参数 Main Diameter

公称口径 Nominal Diameter	DN32
进口连接尺寸 Inlet Connected Dimension	法兰
出口连接尺寸 Outlet Connected Dimension	法兰
喉径 d0 Throat Diameter	φ30
总高度 H Total Height	226.5

YL11W-16C



主要零件材料 Main Parts Material

零件名称 Part Name	材料 Materials
阀体	2Cr13
弹簧	SUS304
O形圈	FKM
调节座	2Cr13

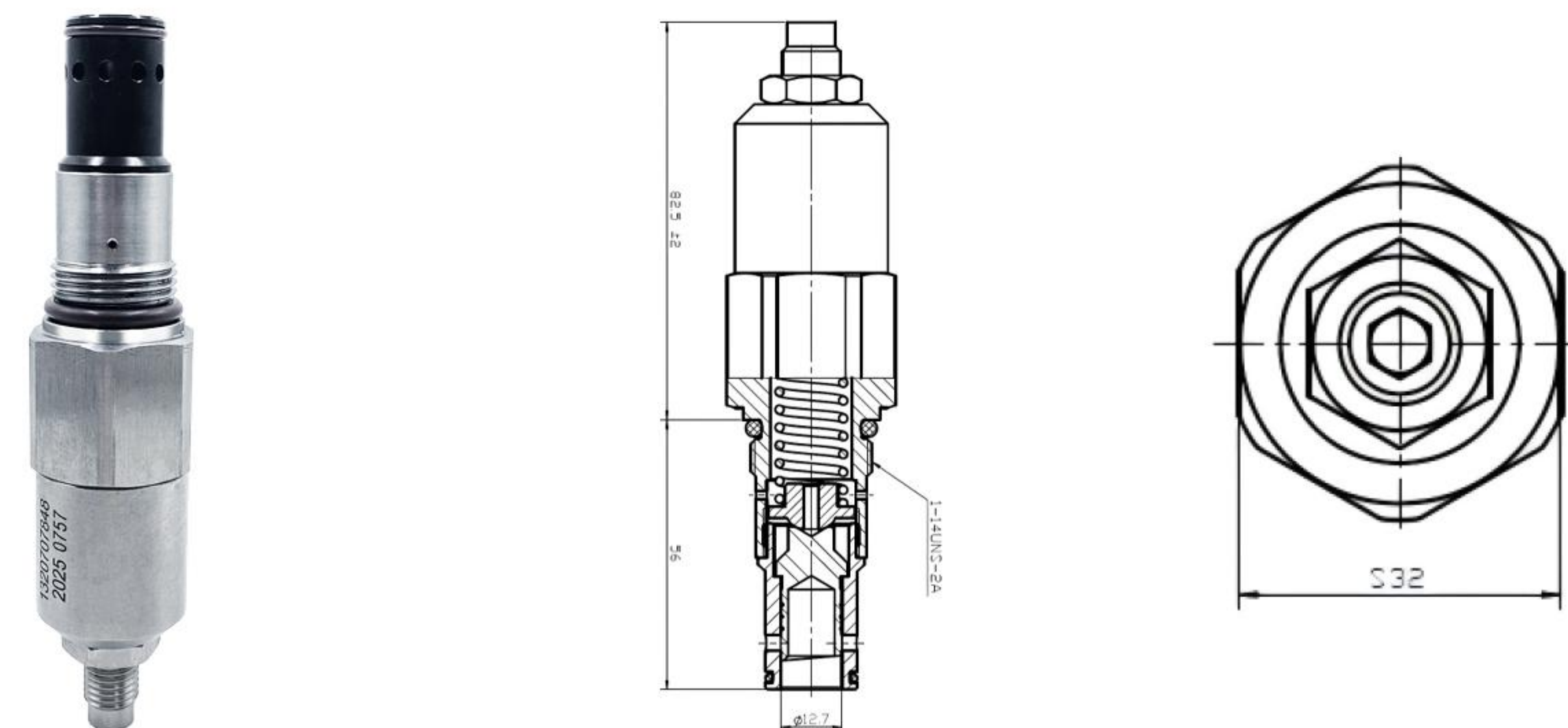
主要性能参数 Specification

型号 Type	YL11W-16C
公称压力 Nominal Pressure	1.6MPa
公称口径 Nominal Diameter	DN25~DN32
适用温度 Suitable Temperature	-20/+120°C
适用介质 Suitable Medium	油 (Oil)

主要尺寸参数 Main Diameter

公称口径 Nominal Diameter	DN25	DN32
进口连接尺寸 Import Connection Size	1-5/8-12UNF-2A	1-7/8-12UN-2A
进口中心高度 Import Center Height	/	/
出口连接尺寸 Outlet Connection Size	/	/
出口中心高度 Export Center Height	/	/
总高度 Total Height	168	178

YL11W-16C



主要零件材料 Main Parts Material

零件名称 Part Name	材料 Materials
阀体	2Cr13
弹簧	琴钢丝
O形圈	FKM
调节座	2Cr13

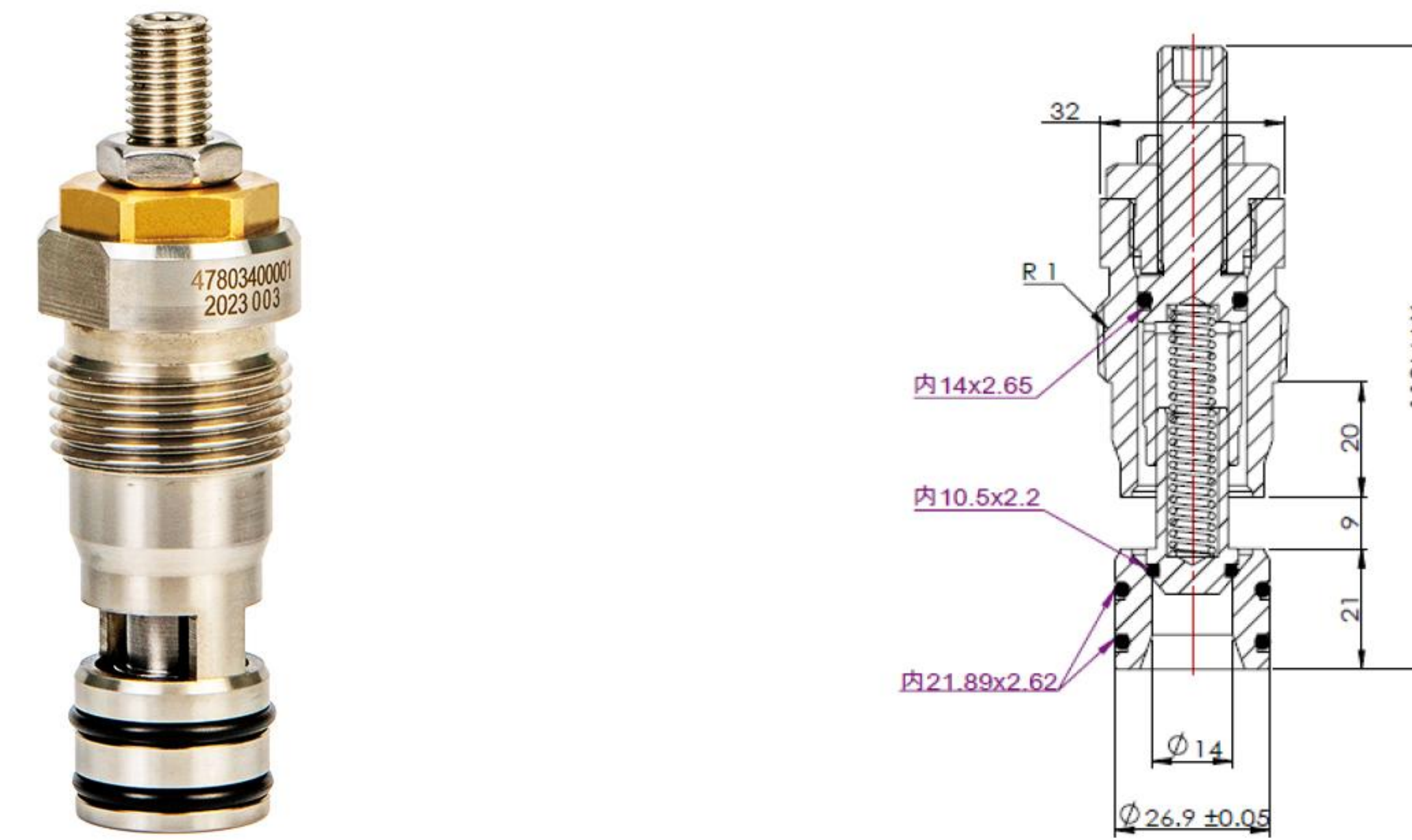
主要性能参数 Specification

型号 Type	YL11W-16C
公称压力 Nominal Pressure	1.6MPa
公称口径 Nominal Diameter	DN25
适用温度 Suitable Temperature	-20/+120°C
适用介质 Suitable Medium	油 (Oil)

主要尺寸参数 Main Diameter

公称口径 Nominal Diameter	DN25
进口连接尺寸 Inlet Connected Dimension	1-14UNS-2A
出口连接尺寸 Outlet Connected Dimension	/
喉径 d0 Throat Diameter	φ12.7
总高度 H Total Height	138.5

YL11X-16C



主要零件材料 Main Parts Material

零件名称 Part Name	材料 Materials
阀体	2Cr13
阀瓣	2Cr13
弹簧	琴钢丝
密封圈	FKM

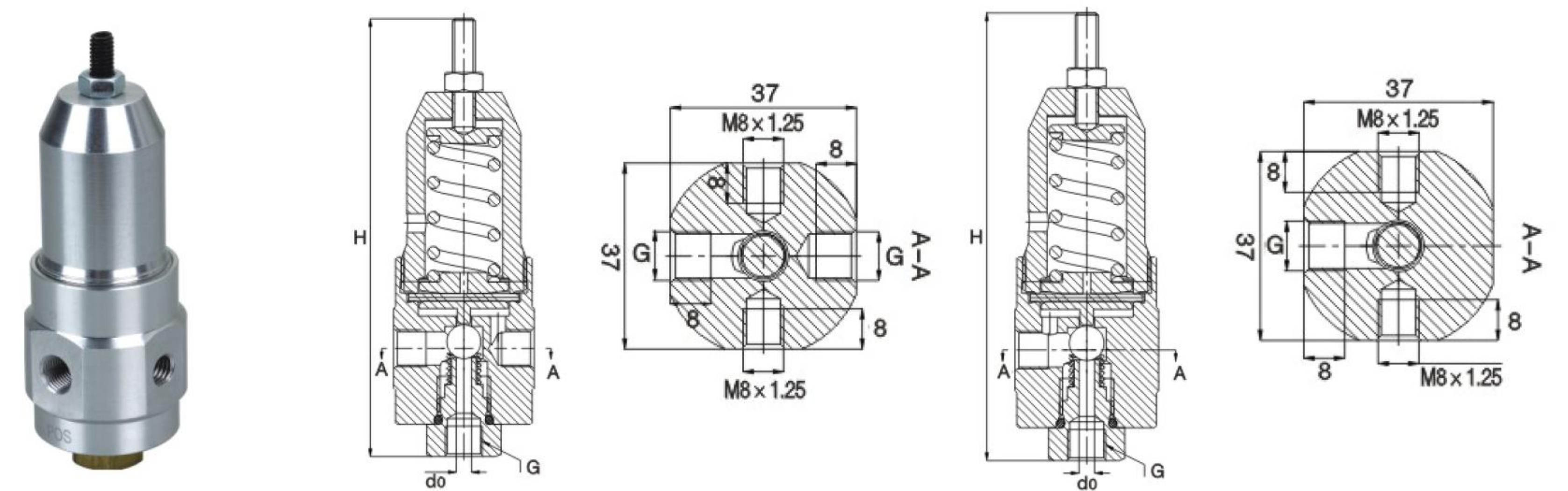
主要性能参数 Specification

型号 Type	YL11X-16C
公称压力 Nominal Pressure	1.6MPa
公称口径 Nominal Diameter	DN15
适用温度 Suitable Temperature	-20/+200°C
适用介质 Suitable Medium	油 (Oil)

主要尺寸参数 Main Diameter

公称口径 Nominal Diameter	DN15
进口连接尺寸 Inlet Connected Dimension	R1"
出口连接尺寸 Outlet Connected Dimension	/
喉径 d0 Throat Diameter	φ14
总高度 H Total Height	110

IV100/120



主要零件材料 Main Parts Material

零件名称 Part Name	材料 Materials
阀体	6061
阀瓣	HPb59-1
弹簧	SUS304
密封圈	氟橡胶

主要性能参数 Specification

型号 Type	IV100/120
公称压力 Nominal Pressure	1.6MPa
公称口径 Nominal Diameter	DN6
适用温度 Suitable Temperature	-20/+120°C
适用介质 Suitable Medium	空气 (Air)

主要尺寸参数 Main Diameter

型号 Type	IV100/120
公称口径 Nominal Diameter	DN6
进口连接尺寸 G Inlet Connected Dimension	G1/8"
出口连接尺寸 G Outlet Connected Dimension	G1/8"
喉径 d0 Throat Diameter	φ4
总高度 H Total Height	115

OVERFLOW VALVE 调节阀

调节阀核心工作原理是通过感应出口压力变化，自动调节阀瓣开度，利用弹簧力与流体压力的动态平衡维持出口压力稳定。

调节阀基于反馈机制实现压力稳定。

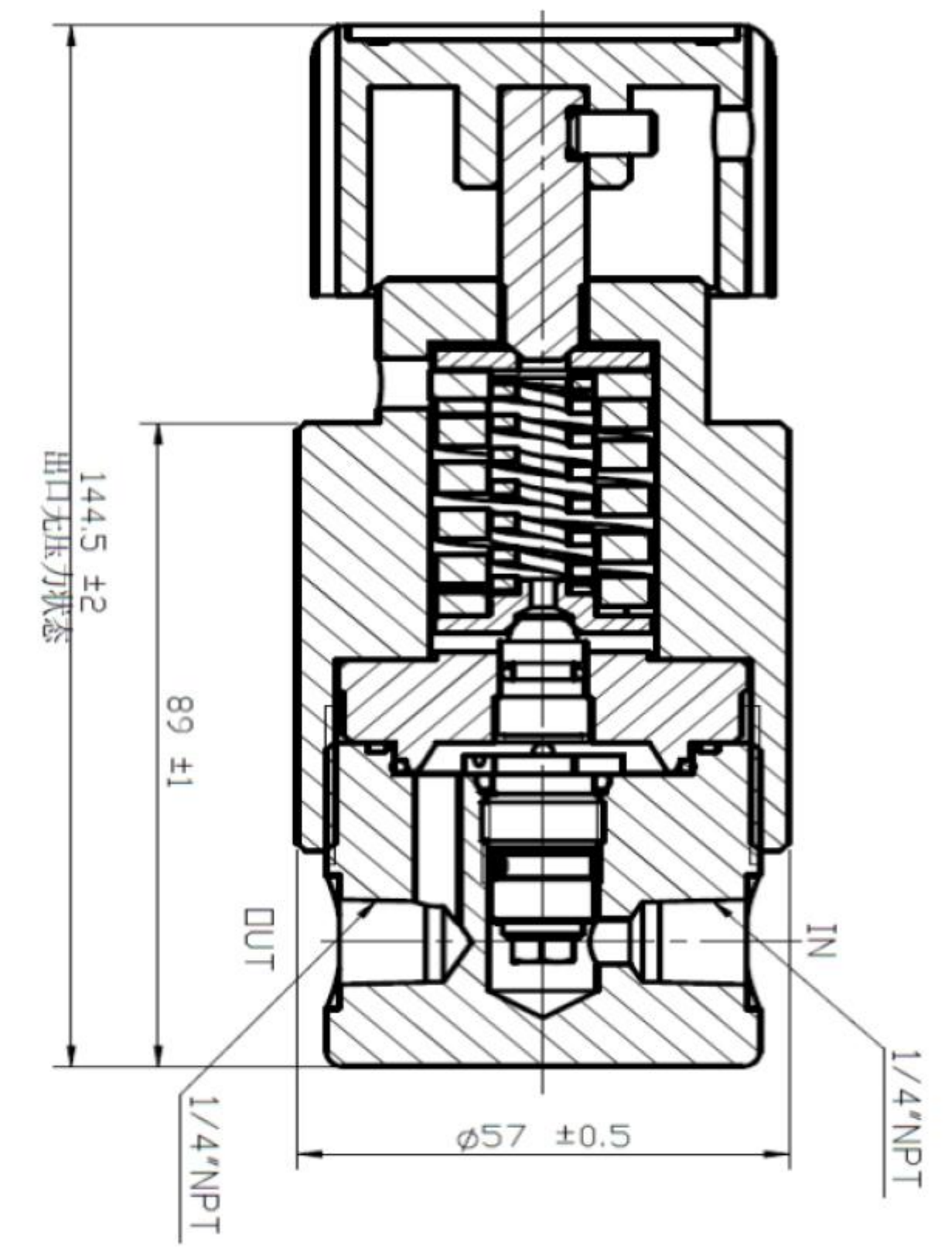
压力感知：出口压力作用于膜片或活塞等敏感元件。

动态平衡：1、出口压力升高时，敏感元件推动阀瓣关小，减少流量以降压。2、出口压力降低时，弹簧力推动阀瓣开大，增加流量以升压。

闭环控制：形成“检测 - 调节 - 平衡”循环，精度可达 ±5%。

关键组件包括：1. 弹簧：设定目标压力，通过调节螺钉预紧力调整。2. 阀瓣：控制介质流量，材质耐腐蚀。3. 敏感元件：膜片或活塞，实时反馈压力变化。

Y13N-400L



主要零件材料 /Main Parts Material

零件名称 Part Name	材料 Materials
阀体	6061
弹簧	弹簧钢
密封件	FKM

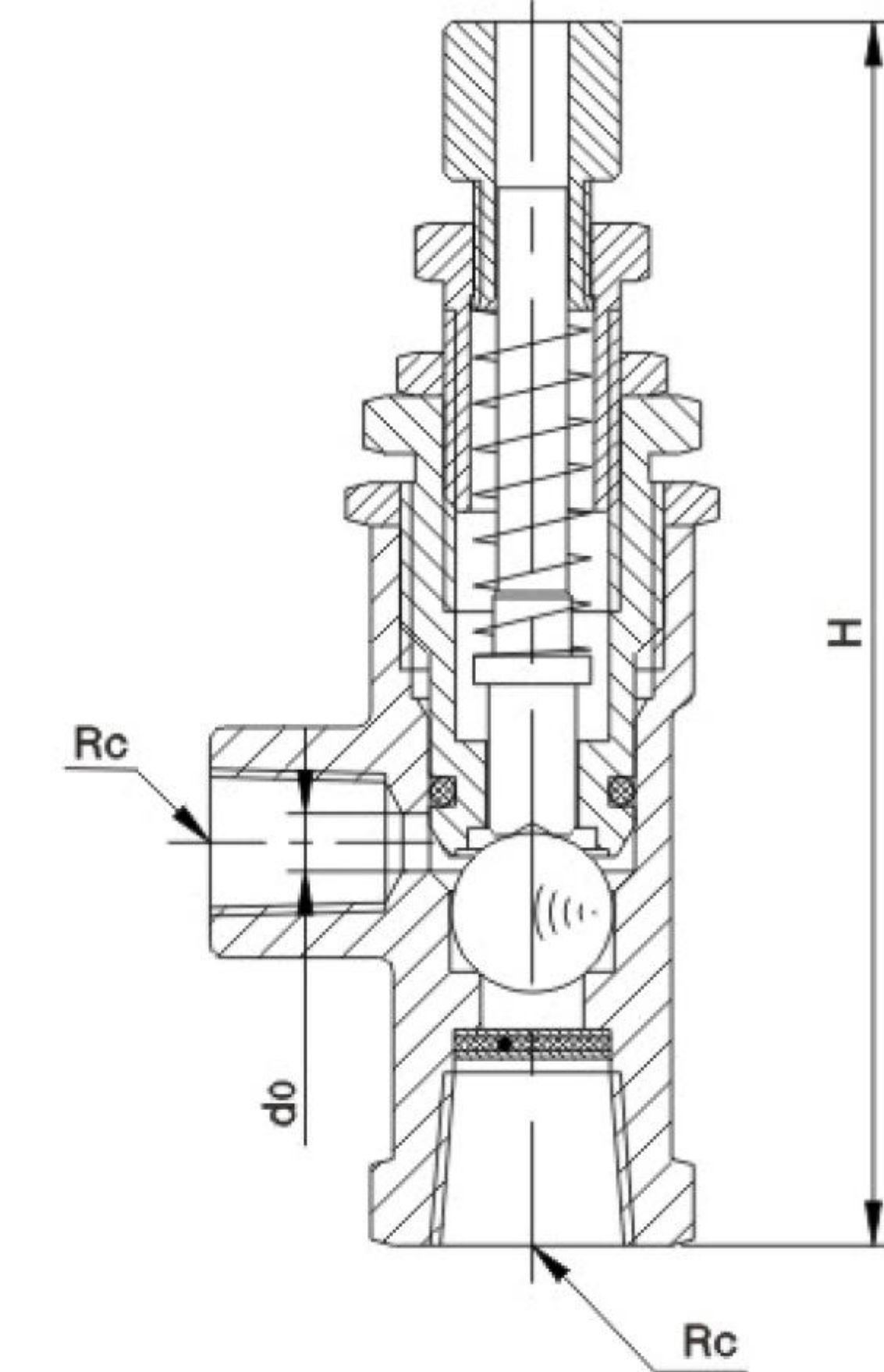
主要性能参数 /Specification

型号 Type	Y13N-400L
公称压力 Nominal Pressure	40MPa
公称通径 Nominal Diameter	DN6
适用温度 Suitable Temperature	-40~120°C
适用介质 Suitable Medium	空气 (Air)
压力可调范围 Adjustable pressure range	0~36MPa

主要尺寸参数 /Main Diameter

公称通径 Nominal Diameter	进口连接尺寸 Inlet Connected Dimension	出口连接尺寸 Outlet Connected Dimension	总高度 H Total Height
DN6	1/4NPT"	1/4NPT"	144.5

JZ12W-16T



主要零件材料 /Main Parts Material

零件名称 Part Name	材料 Materials
阀体	ZHPb59-1
阀芯	HPb59-1
O形圈	FKM
弹簧	SUS304

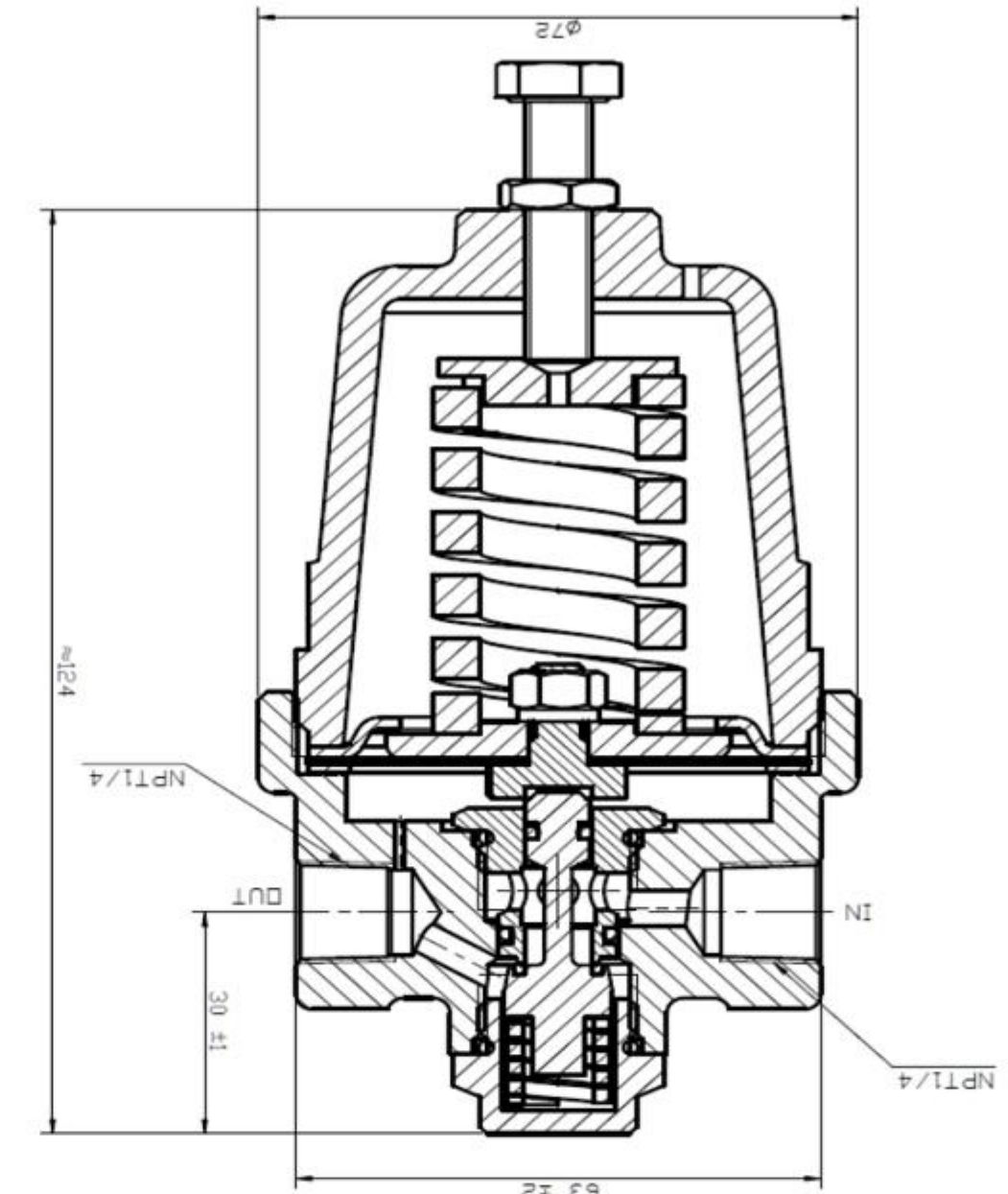
主要性能参数 /Specification

型号 Type	JZ12W-16T
公称压力 Nominal Pressure	1.6MPa
公称通径 Nominal Diameter	DN6
适用温度 Suitable Temperature	-20/+200°C
适用介质 Suitable Medium	油、气 (Oil, Air)

主要尺寸参数 /Main Diameter

公称通径 Nominal Diameter	进口连接尺寸 Inlet connection size	出口连接尺寸 Outlet Connected Dimension	喉径 d0 Throat Diameter	总高度 H Total Height
DN6	Rc1/4"	Rc1/8"	φ4	85

Y13X-30T



主要零件材料
Main Parts Material

零件名称 Part Name	材料 Materials
阀体	ZHPB59-1
阀座	ZHPB59-1
弹簧	SUS304
密封件	FKM

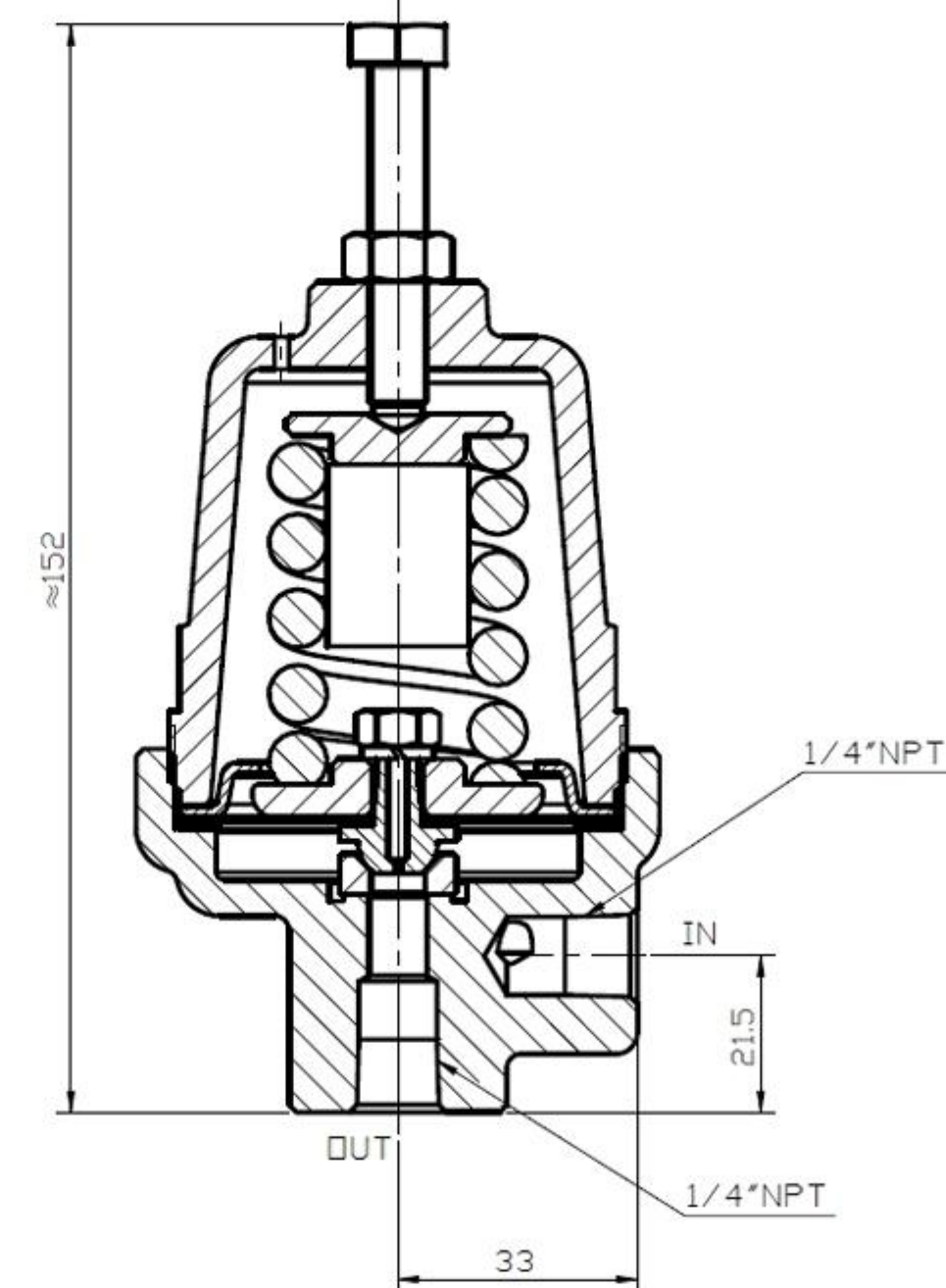
主要性能参数
Specification

型号 Type	Y13X-30T
公称压力 Nominal Pressure	3.0MPa
公称通径 Nominal Diameter	DN10
适用温度 Suitable Temperature	-20~130°C
适用介质 Suitable Medium	空气 (Air)
压力可调范围 Adjustable pressure range	0.5~1.4MPa

主要尺寸参数
Main Diameter

公称通径 Nominal Diameter	DN10
进口连接尺寸 Inlet Connected Dimension	1/4NPT"
出口连接尺寸 Outlet Connected Dimension	1/4NPT"
总高度 H Total Height	158

TJF-1/4"



主要零件材料
Main Parts Material

零件名称 Part Name	材料 Materials
阀体	ZHPB59-1
阀座	ZHPB59-1
弹簧	SUS304
密封件	FKM

主要性能参数
Specification

型号 Type	TJF
公称压力 Nominal Pressure	3.0MPa
公称通径 Nominal Diameter	DN6~DN10
适用温度 Suitable Temperature	-20~120°C
适用介质 Suitable Medium	空气 (Air)
压力可调范围 Adjustable pressure range	0.27~1.4MPa

主要尺寸参数
Main Diameter

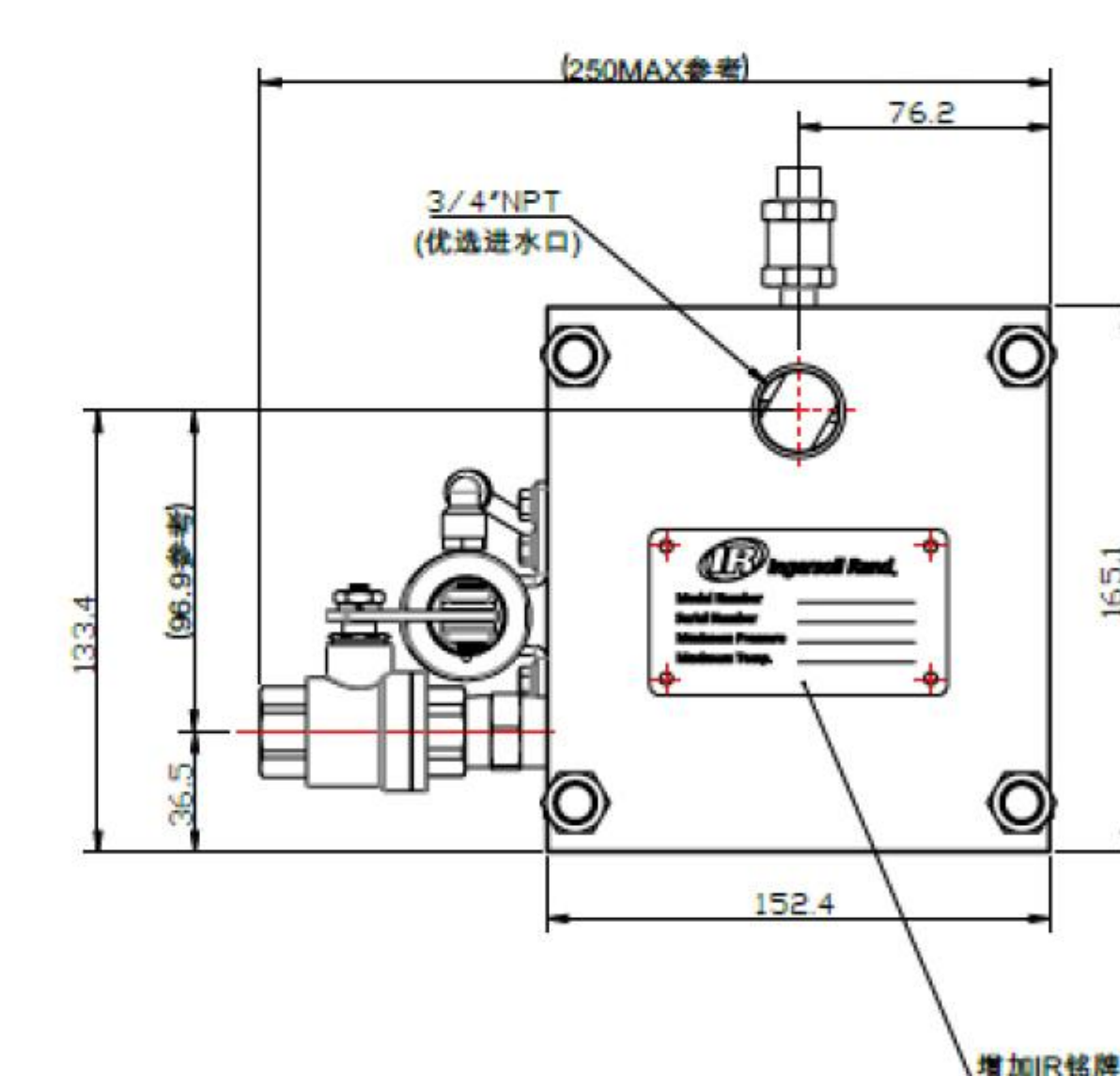
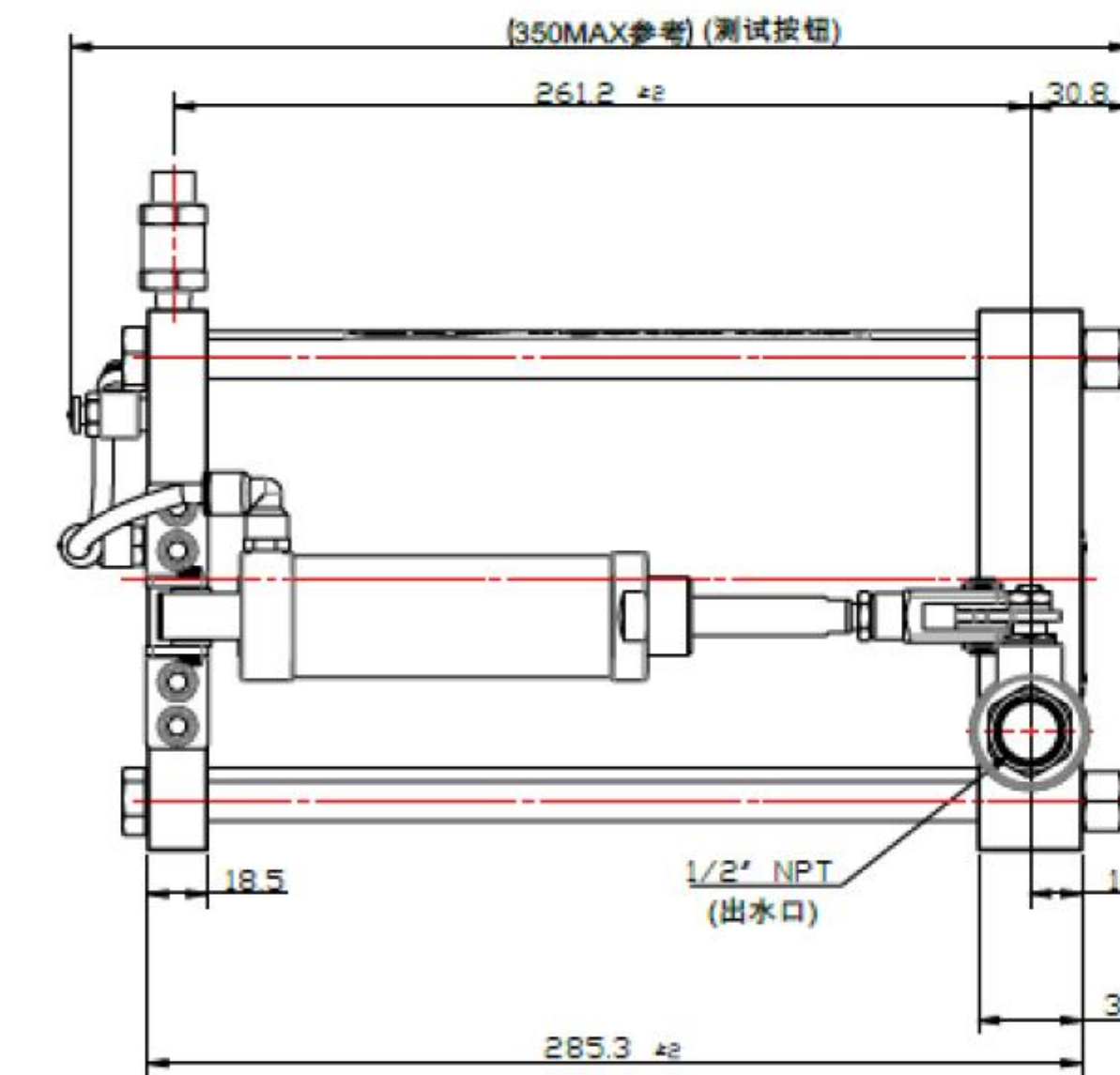
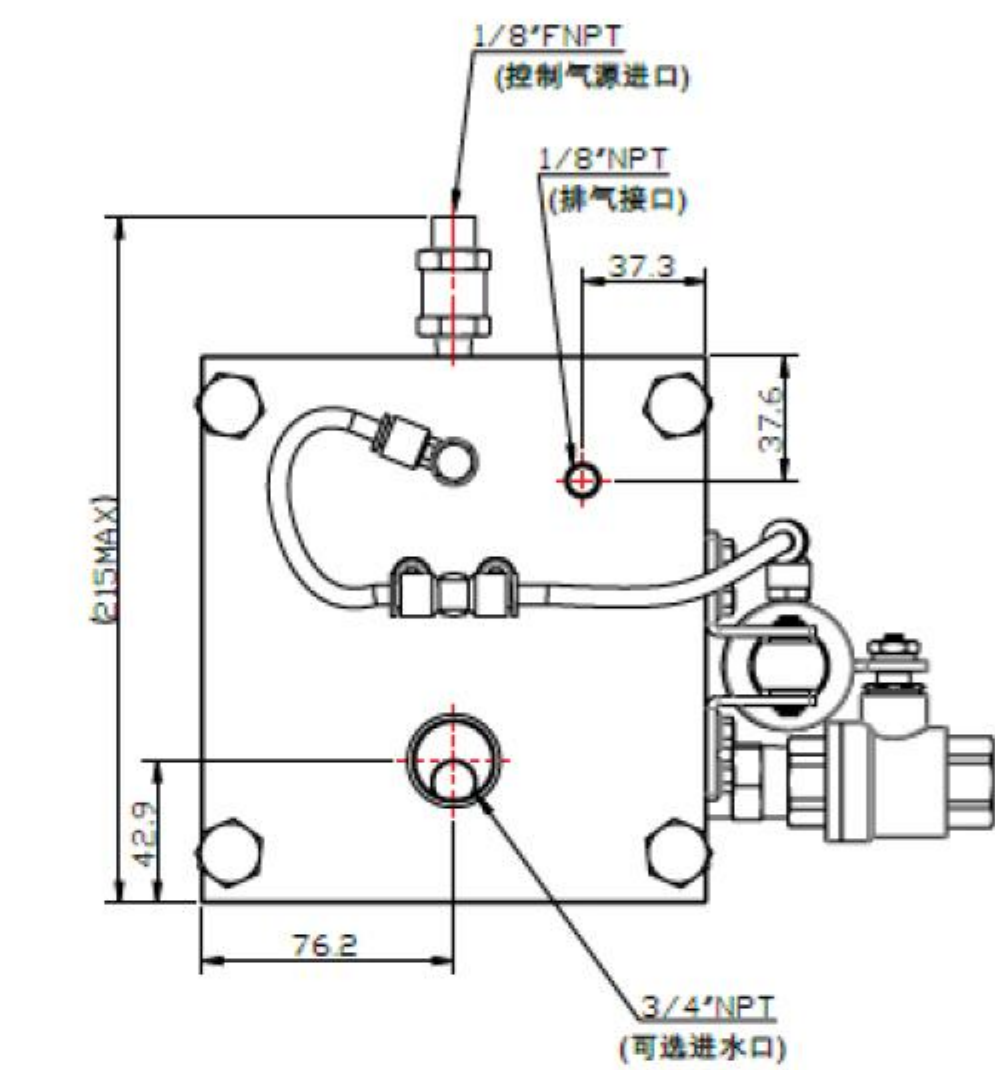
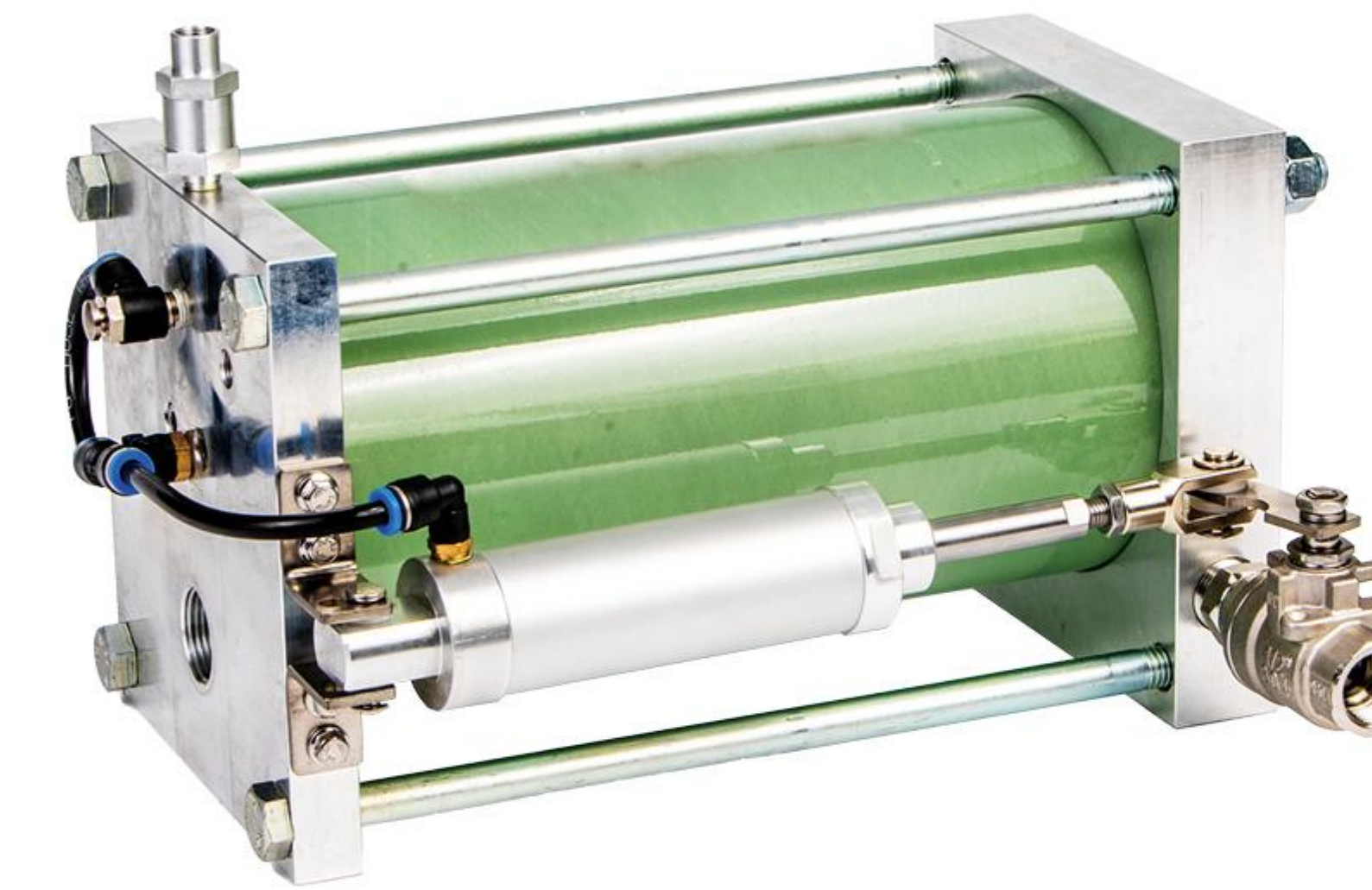
公称通径 Nominal Diameter	DN6~DN10
进口连接尺寸 Inlet Connected Dimension	1/4NPT"
出口连接尺寸 Outlet Connected Dimension	1/4NPT"
总高度 H Total Height	152

排水阀是一种用于控制液体或气体流动的装置，其主要作用是调整流体的压力和流量。排水阀的工作原理如下：

1. 开启状态：当排水阀处于开启状态时，流体可以通过阀门自由流动。此时，阀门的阀体打开，阀芯与阀座分离，流体沿着流道通过排水阀。
2. 关闭状态：当排水阀需要关闭时，通过外力或自身重力的作用，阀门的阀体会受到压力或重力的作用而关闭。阀芯与阀座紧密贴合，形成密封，阻止流体继续流动。
3. 调节状态：在一些情况下，需要对流体的压力和流量进行调节。此时，通过改变阀门的开启程度，可以调节阀门的流通面积，从而改变流体通过阀门的速度和压力。
4. 漏水控制：排水阀还可以用于控制漏水，例如在自动洗手池或洗衣机上。当水位超过一定高度时，排水阀会打开并将多余的水流出，以防止水溢出。

综上所述，排水阀通过控制阀门的开启和关闭状态，实现对流体流动的控制和调节。依据具体的应用场景和需要，排水阀可以根据不同的工作原理和结构设计，以满足各种不同的流体控制需求。

NXT/2STAGE/WC



主要零件材料 /Main Parts Material

零件名称 Part Name	材料 Materials
零件名称	材料
储水器	复合材料
浮子	SUS304
阀座	SUS304
密封	FKM

主要性能参数 /Specification

型号 Type	NXT/2STAGE/WC
公称压力 Nominal Pressure	0~450PSI
公称通径 Nominal Diameter	1/2"
适用温度 Suitable Temperature	32 °F ~180 °F
适用介质 Suitable Medium	水 (Water)

主要尺寸参数 /Main Diameter

公称通径 Nominal Diameter	连接尺寸 Connected Dimension	总高度 H Total Height	最大流量 Delivery Max(m³/min)
DN15	3/4"NPT、1/2"NPT	215MAX	每次循环排水量约 0.78L

MAIN FILTER VALVE 过滤组阀

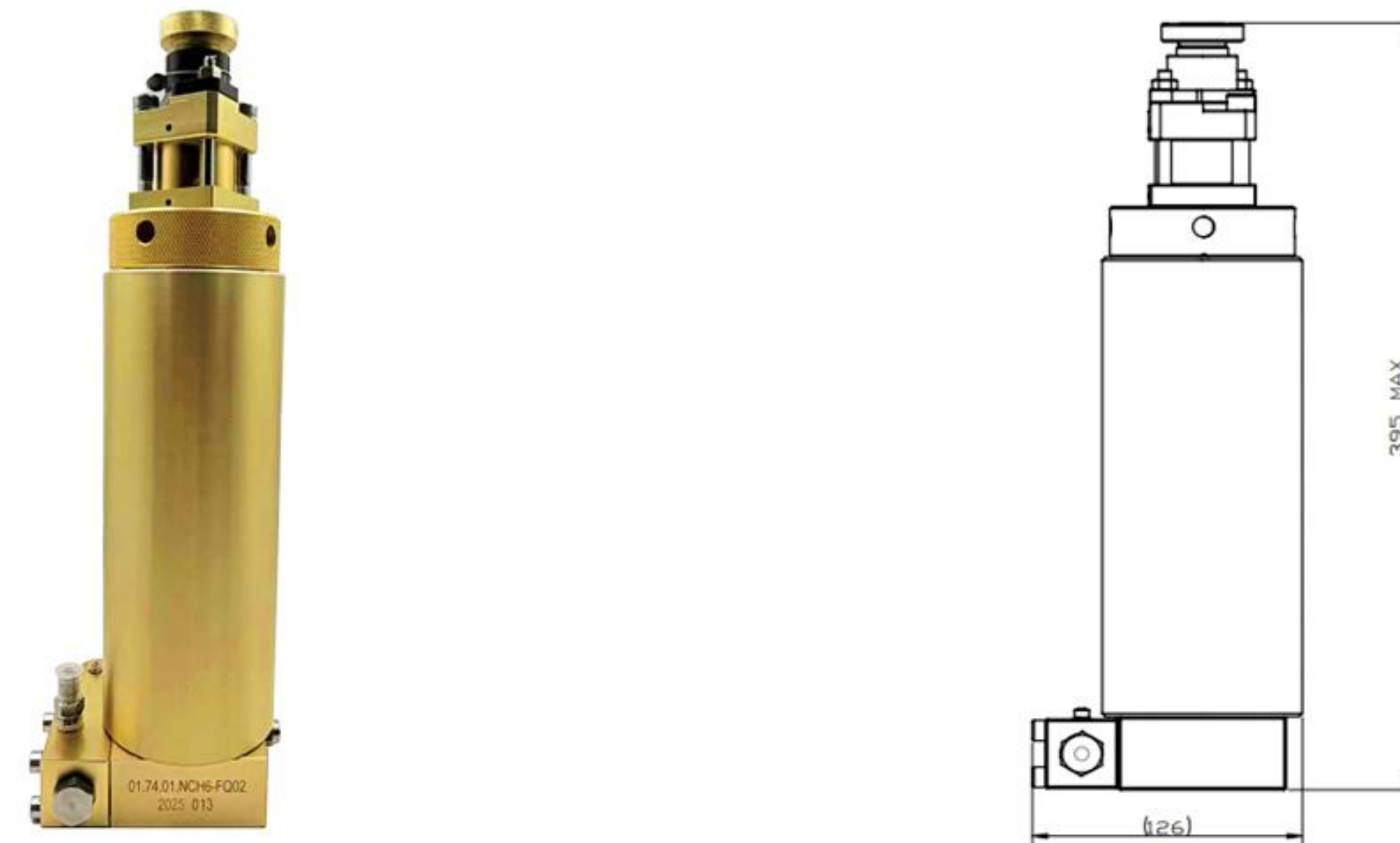
PRESSURE RELIEF VALVE 泄压阀

过滤组阀的工作原理如下：
 核心功能：主要用于清除管道系统中的杂质（如焊渣、铁锈等），保护下游设备（如阀门、水泵等）免受堵塞或损坏，同时通过减压阀调节介质压力。
 结构特点：通常由Y型过滤器与减压阀组合而成，过滤器部分采用不锈钢滤网拦截杂质，减压阀部分通过调节压力实现压力控制。
 工作流程：
 过滤：介质进入Y型过滤器后，杂质被滤网拦截，清洁流体通过出口进入减压阀。
 减压：减压阀根据设定压力自动调节介质压力，确保下游设备正常运行。
 排污：定期拆卸滤网清理杂质，维护方便。
 该装置具有结构紧凑、阻力小、排污便捷等特点，适用于水、空气、蒸汽等多种介质处理。

泄压阀是一种安全保护装置，通过自动启闭机制维持系统压力稳定，核心作用是自动监测系统压力，当压力超过设定阈值时开启泄压，防止设备或管道因超压损坏或爆炸，保障系统安全运行，广泛应用于电热水器、汽车涡轮增压系统、工业设备等领域。

核心作用与工作原理：
 1、压力保护：当系统压力超过预设值时，阀门自动开启释放多余介质（如气体或液体），避免设备因超压破裂或爆炸。
 2、压力稳定：泄压后自动关闭，确保压力维持在安全范围内，保障系统稳定运行。
 3、附加功能：部分泄压阀兼具止回作用，防止介质倒流（如电热水器泄压阀可避免内胆干烧）。

NCH6-FQ02



主要零件材料 Main Parts Material

零件名称 Part Name	材料 Materials
过滤桶	6061
排污块	6061

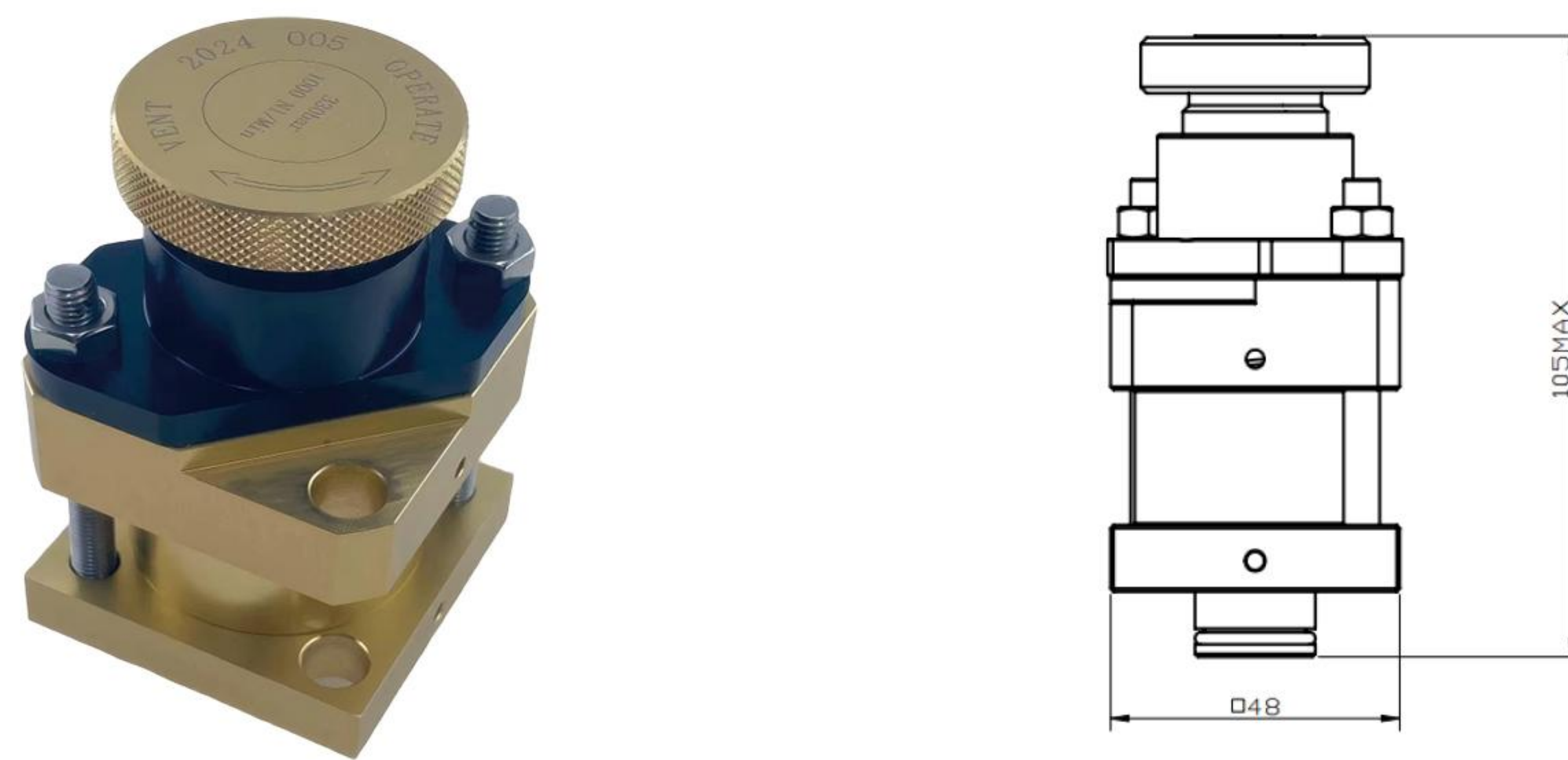
主要性能参数 Specification

工作压力 Work pressure	泄压阀开启压力 33MPa 背压阀开启压力 16MPa
适用温度 Suitable Temperature	-20~200℃
适用介质 Suitable Medium	空气 (Air)

主要尺寸参数 Main Diameter

进气口连接尺寸 Air inlet connection size	G1/4"
排气口连接尺寸 Exhaust port connection size	Rc1/4"
排污口连接尺寸 Drainage outlet connection size	G1/8"
总高度 Total Height	395mm MAX

KYB30-01



主要零件材料 Main Parts Material

零件名称 Part Name	材料 Materials
阀体	6061
阀瓣	SUS304
弹簧	SUS304
密封圈	铜套+PEEK

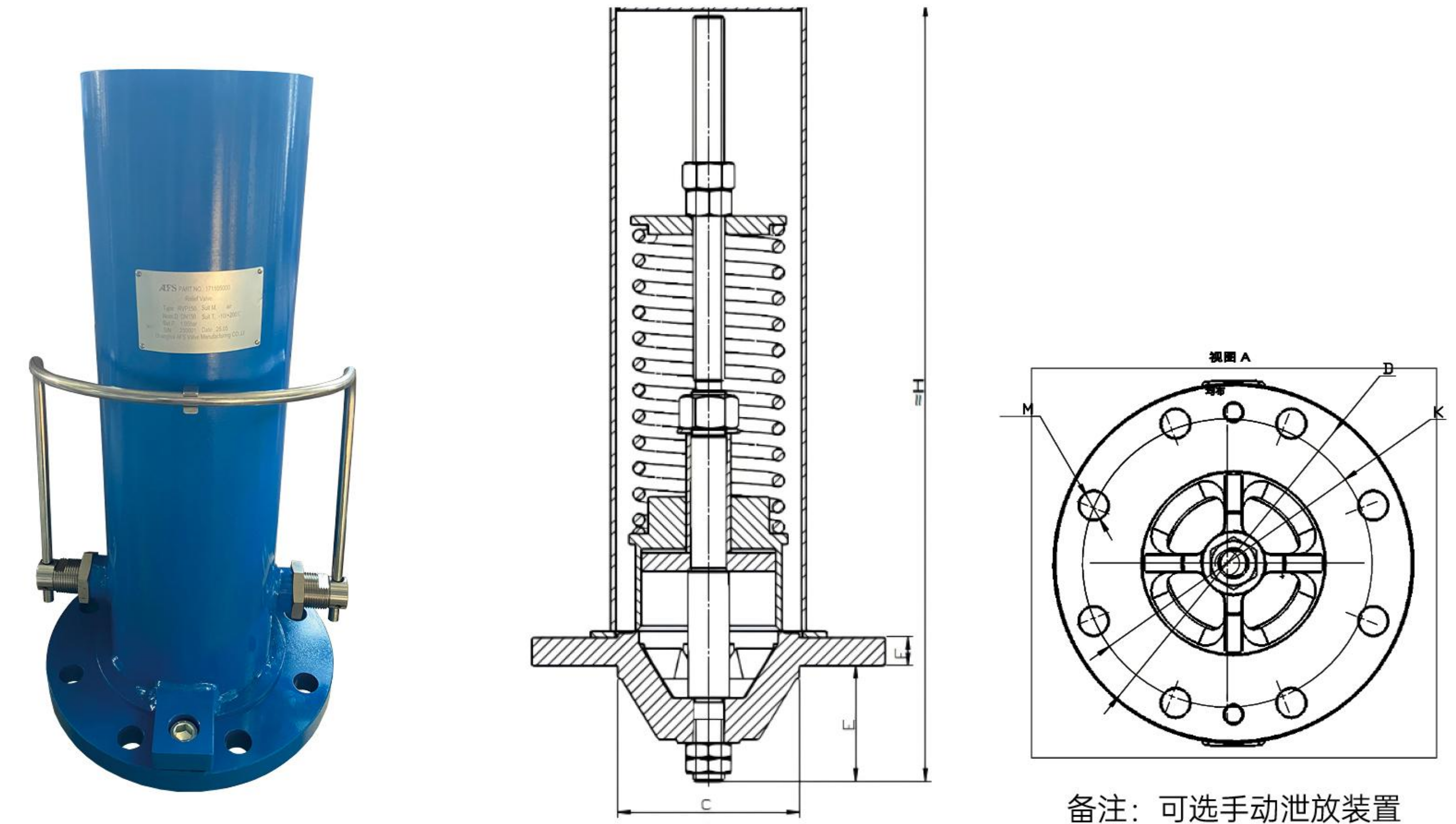
主要性能参数 Specification

型号 Type	KYB30-01
开启压力 Opening pressure	33±1MPa
适用温度 Suitable Temperature	-20~200℃
适用介质 Suitable Medium	空气 (Air)

主要尺寸参数 Main Diameter

喉径 d0 Throat Diameter	Φ8mm
总高度 H Total Height	105mm MAX

RVP-A



主要零件材料 /Main Parts Material

零件名称 Part Name	材料 Materials
阀座	碳钢
阀杆	2Cr13
阀瓣	6061
弹簧	50CrVA

主要性能参数 /Specification

公称通径 Nominal Diameter	DN125~DN300
设计压力 Design Pressure	1.55Bar
整定压力 Set Pressure	0.99Bar/1.42Bar
适用温度 Suitable Temperature	-10~200℃
适用介质 Suitable Medium	空气 (Air)

主要尺寸参数 /Main Diameter

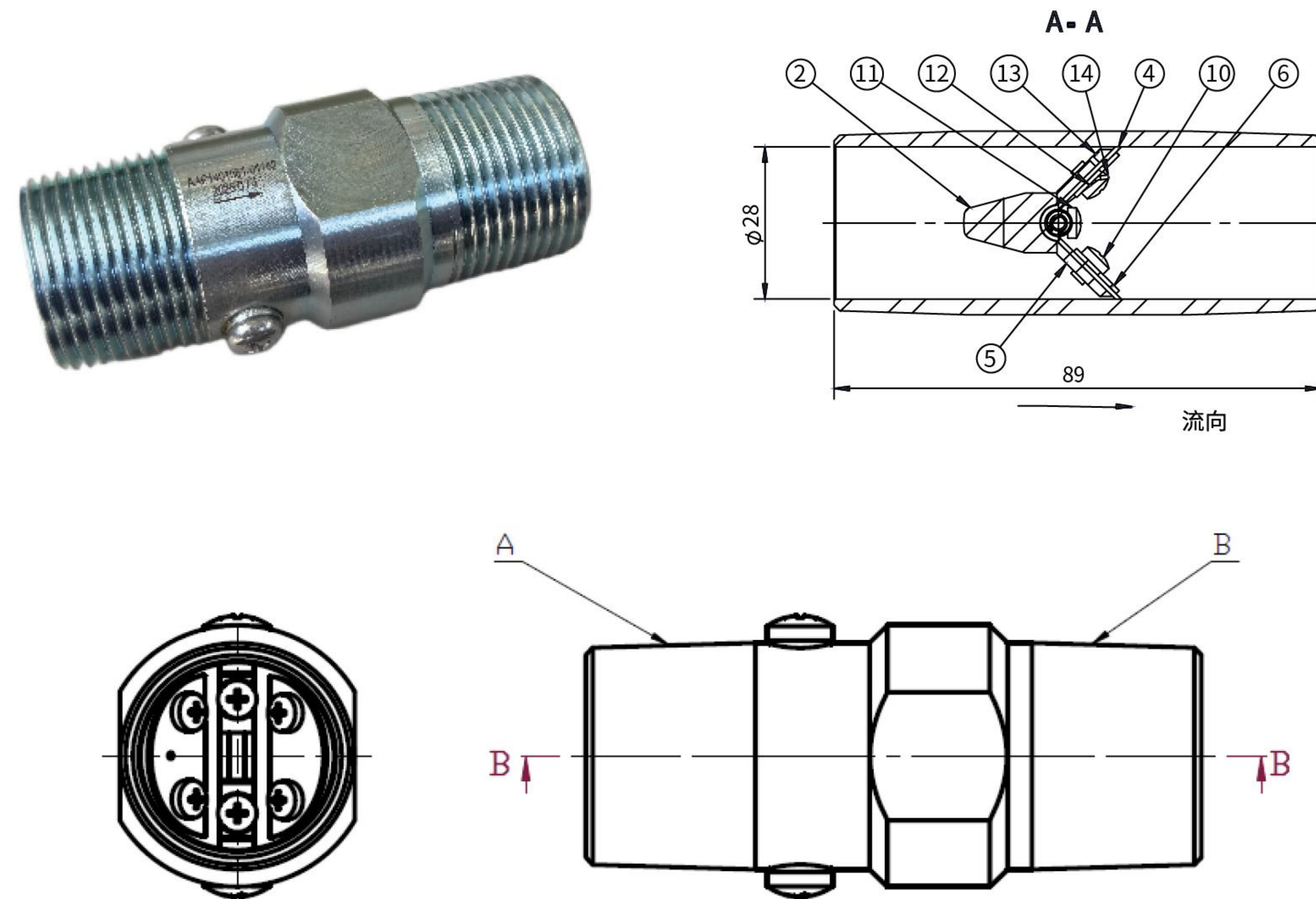
公称通径 Nominal Diameter	法兰安装尺寸 M*K Flange installation dimensions M*K	C	E	F	流道面积 Flow channel area(cm2)	外形尺寸 D*H External dimensions	最大流量 Delivery Max(m³/min)
DN125	8-Φ18x210	122	99	23	62.5	250*492	59
DN150	8-Φ23x240	146	93	23	90	280*630	90.3
DN200	8-Φ23x295	195	130	22	153.9	340*722	152
DN300	12-Φ22x400	295	135	35	379	445*1005	246

CHECK VALVE 止回阀

单向阀又称止回阀或逆止阀。用于液压系统中防止油流反向流动，或者用于气动系统中防止压缩空气逆向流动。

单向阀有直通式和直角式两种。直通式单向阀用螺纹连接安装在管路上。直角式单向阀有螺纹连接、板式连接和法兰连接三种形式。液控单向阀也称闭锁阀或保压阀，它与单向阀相同，用以防止油液反向流动。但在液压回路中需要油液反向流动时又可利用控制油压，打开单向阀，使油流在两个方向都可流动。液控单向阀采用锥形阀芯，因此密封性能好。在要求封闭油路时，可用此阀作为油路的单向锁紧而起保压作用。液控单向阀控制油的泄漏方式有内泄式和外泄式二种。在油流反向出口无背压的油路中可用内泄式；否则需用外泄式，以降低控制油压力。

H21X-16C



主要零件材料 / Main Parts Material

零件名称 Part Name	材料 Materials
阀体	不锈钢 / 碳钢
阀瓣	铝合金 / 不锈钢
密封圈	橡胶

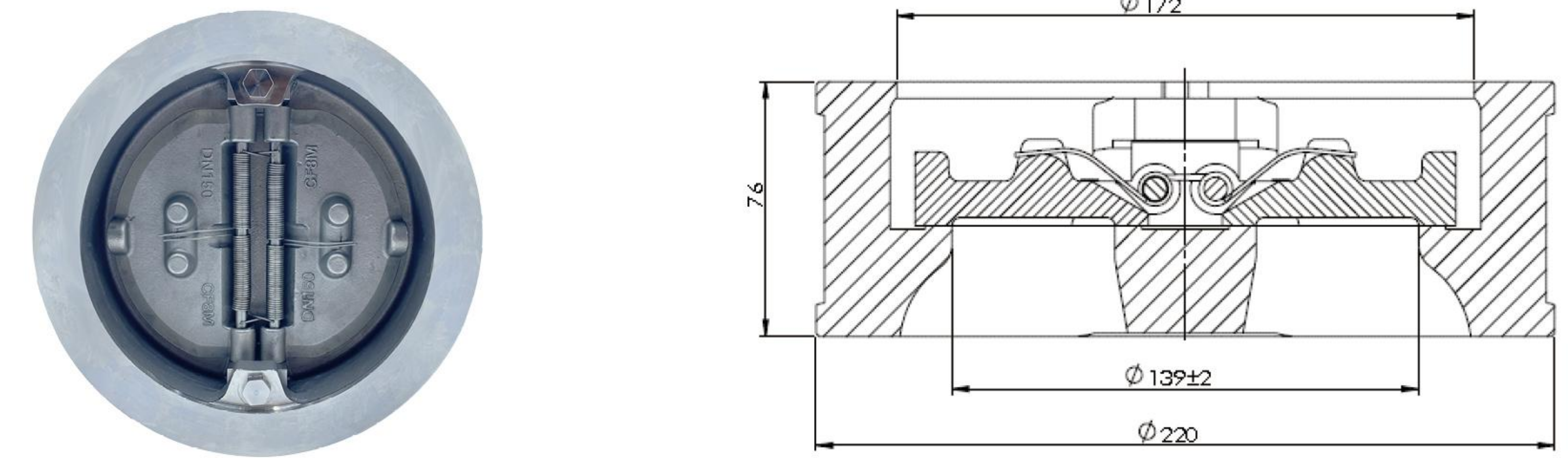
主要性能参数 / Specification

型号 Type	H21X-16C
公称压力 Nominal Pressure	1.6MPa
公称通径 Nominal Diameter	DN25~DN80
适用温度 Suitable Temperature	-20~120°C
适用介质 Suitable Medium	油、气 (Oil, Air)

主要尺寸参数 / Main Diameter

公称通径 Nominal Diameter	进口连接尺寸 Import connection size	出口连接尺寸 Outlet connection size	喉径 do Throat diameter do	总长度 H Total length H
DN25	1"NPT	1"NPT	φ28	89
DN40	1.5"NPT	1.5"NPT	φ42	101.6
DN50	2"NPT	2"NPT	φ53.5	101.6
DN65	2.5"NPT	2.5"NPT	φ64.5	127
DN80	3"NPT	3"NPT	φ77	140

H76W-16P



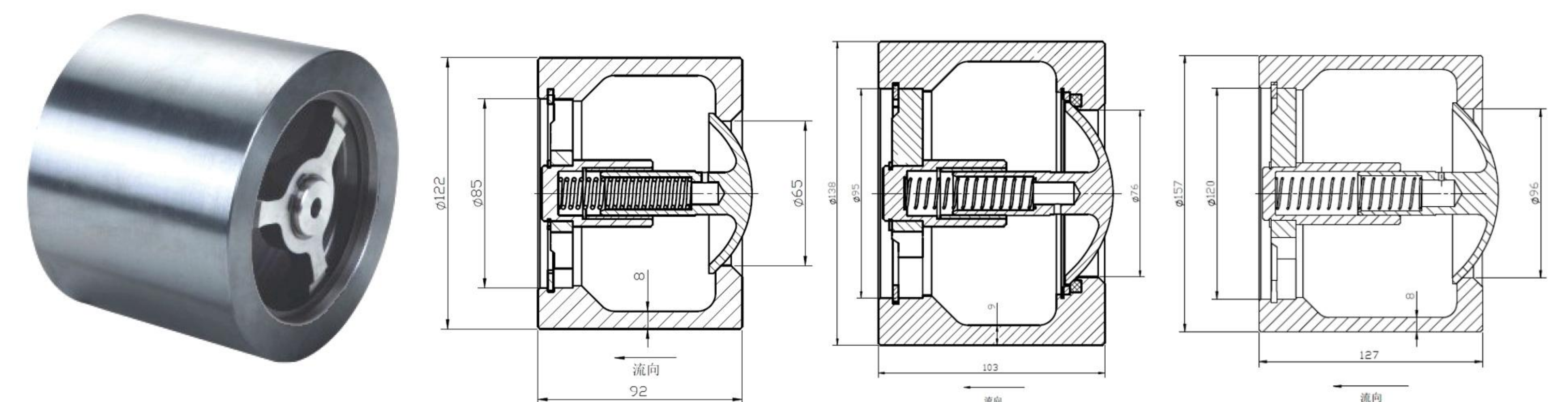
主要零件材料 Main Parts Material

零件名称 Part Name	阀体	阀瓣	弹簧
材料 Materials	CF8	CF8M	SUS304

主要性能参数 Specification

型号 Type	公称压力 Nominal Pressure	公称通径 Nominal Diameter	适用温度 Suitable Temperature	适用介质 Suitable Medium
H76W-16P	1.6MPa	DN150	-40~280°C	油、气 (Oil, Air)

H72W-40P



主要零件材料 Main Parts Material

零件名称 Part Name	材料 Materials
阀体	SUS304
阀瓣	SUS304
弹簧	SUS304
密封圈	PTFE+ 玻璃纤维

主要性能参数 Specification

型号 Type	H72W-40P
公称压力 Nominal Pressure	4.0MPa
公称通径 Nominal Diameter	DN65~DN100
适用温度 Suitable Temperature	-40~280°C
适用介质 Suitable Medium	油、气 (Oil, Air)

主要尺寸参数 Main Diameter

公称通径 Nominal Diameter	DN65	DN80	DN100
进口连接尺寸 Import connection size	φ65	φ76	φ96
出口连接尺寸 Outlet connection size	φ85	φ95	φ120
喉径 do Throat Diameter	φ65	φ76	φ96
总高度 H Total Height	122	138	157

H74W-20Q

零泄漏

弹性阀座在各压力等级下都能做到零泄露密封；金属阀座在各压力等级下都能做到“零泄露”密封。高水平的制造技术为背景，有效的工程设计是 AFS Check Valve 的金属密封件“零泄露”高于 API 598。当阀板向阀座关闭时，管线内流体流速的增加，以及阀座的独特形状，会消除阀座表面的颗粒物，从而保证“零泄露”。

低压降

经过多年与大学和国家研究机构的合作研究，AFS Check Valve 实现了低压力损失。

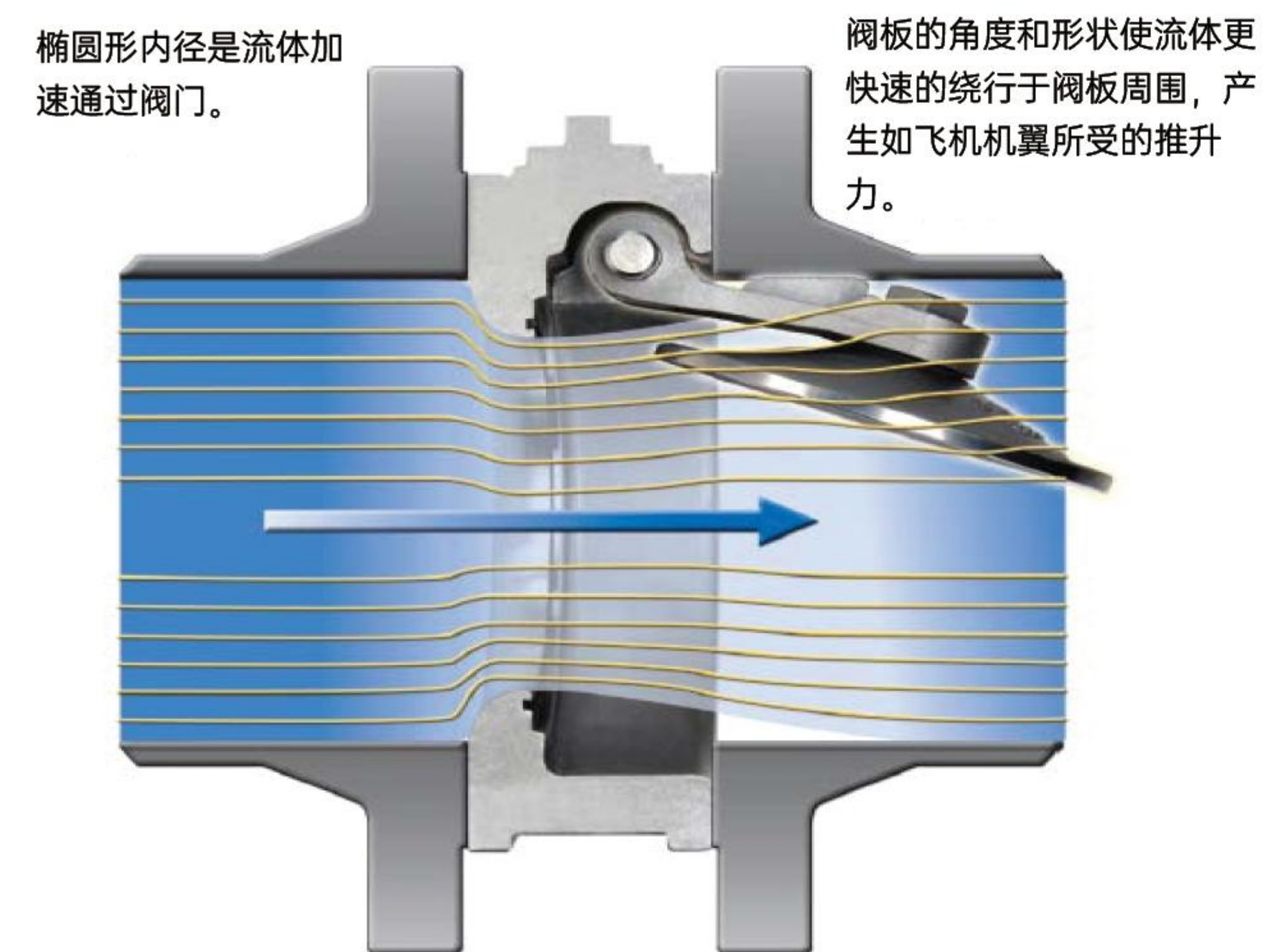
经过这些研究，AFS Check Valve 的设计中引入了最优化的阀门直径和椭圆形的内径。就像文丘管一样，空气动力学的形状使管线介质可在最小压力损失的情况下通过阀门。所用尺寸阀门在全开时，压力损失在 0.5~0.7psi。阀板的形状和质量优化，使管线内介质对阀板产生推升力，在低速的情况下也可以完全开启阀门。

高流通能力

AFS Check Valve 的椭圆内径形状和优化的直径大小，以及无阻碍的开启使其流通能力 (Cv) 高于其他对夹式旋启式止回阀。

减少水锤作用

另外 AFS 公司还重于预测水锤的研究。研究结果被应用到设计中，通过在恰当的时间（在逆流产生前）关闭阀门可以很大程度减少或消除水锤。AFS Check Valve 利用重力和弹簧作用，降低管线介质的流速，将阀板拉向关闭位置。AFS 公司根据您的特殊应用选择最佳的解决方案。



AFS Check Valve 的阀座

为了完美的配合，阀座和阀板边缘是由精确的机加工和施工抛光而成的。阀板铰链在阀板与阀座接触的位置提供一个强度，保证统一的密封。精密的公差控制使阀板与阀座恰当对齐。在压力被卸除时，弹簧的辅助拉力使阀板保持位置。

金属对金属阀座

一体式金属阀座具有一个精确加工的弯角，他可以尽量减少阀座与阀板的金属对金属的接触点，以达到很好的密封效果，压力会均匀的作用在阀板上，以消除磨损。

固有的防火性能

由于设计，材质和结构，所有的 AFS Check Valve 本身具有防火功能。弹性阀座和金属阀座在着火的管线内都能提供阀座与阀板的接触密封。

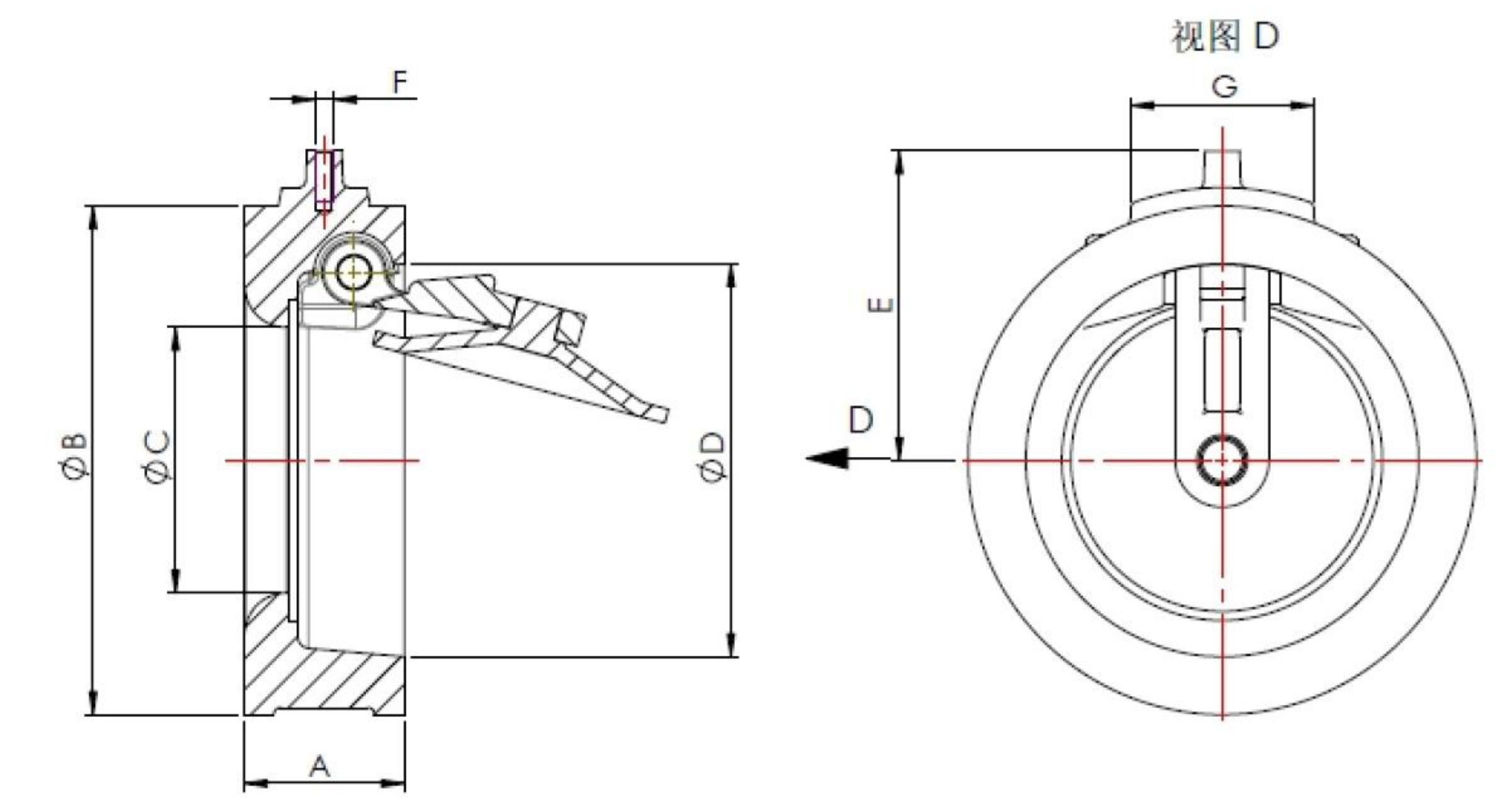
弹性阀座

经过专门设计的阀体凹槽内装有 O 型弹性阀座。有管线压力时，阀板将弹性阀座均匀的压入凹槽内以确保零泄露密封。弹性阀座易于更换和维护。

弹性阀座



金属阀座



主要零件材料 Main Parts Material

零件名称 Part Name	阀体		阀瓣
材料 Materials	QT450-10	CF8	CF8M

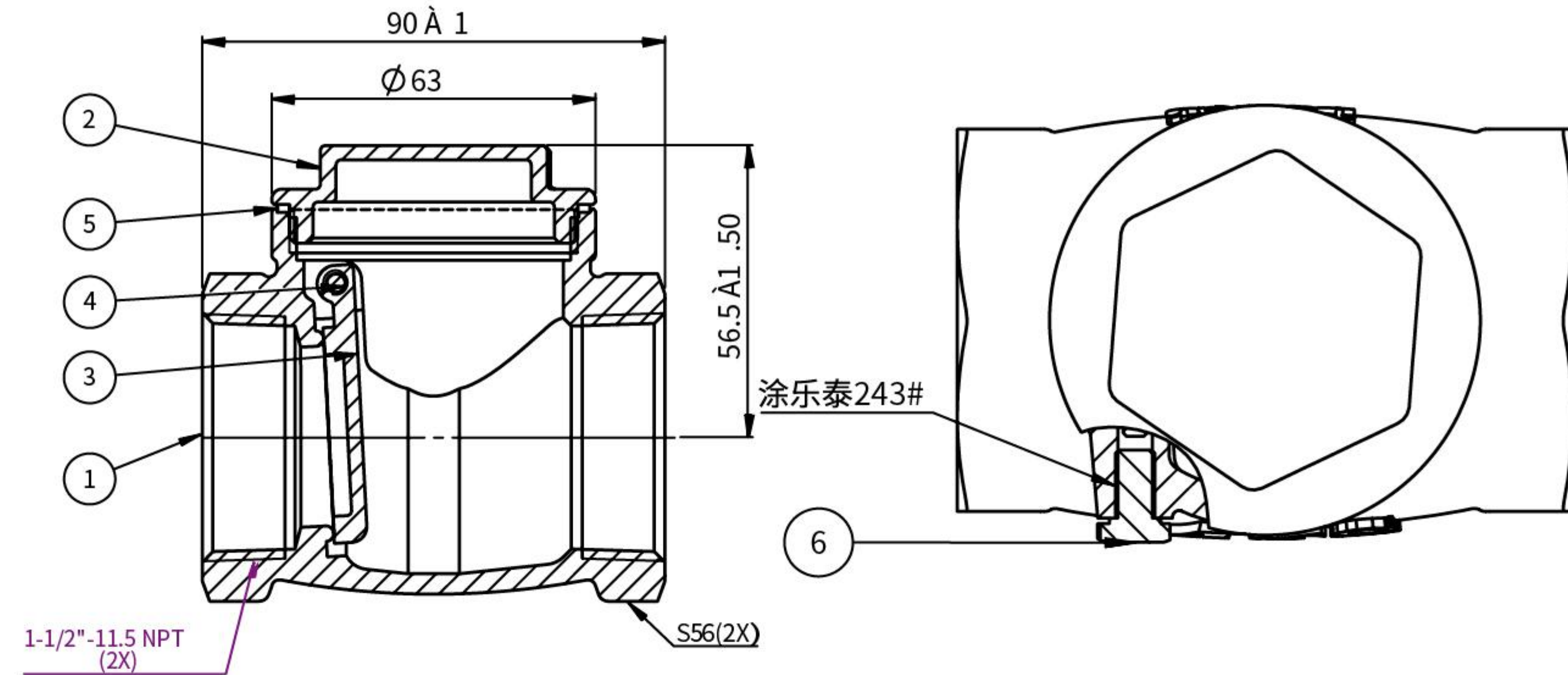
主要性能参数 Specification

型号 Type	公称压力 Nominal Pressure	公称通径 Nominal Diameter	适用温度 Suitable Temperature	适用介质 Suitable Medium
H74W-20Q	0.6~2.0MPa	DN80~DN500	-20~200°C	油、气 (Oil, Air)

主要尺寸参数 Main Diameter

公称通径 Nominal Diameter	A mm	B mm	C mm	D mm	F	E mm	G mm
DN80	50.8	136.5	55	91	M6	90	50
DN100	57.2	174.6	75	118	M6	110	53
DN125	63.5	197	96	139.5	M8	122	60
DN150	70	222	116	171.5	M8	135	68
DN200	73	279.4	156	215	M10	165	90
DN250	79.4	339.7	204	275	M10	195	68
DN300	114	370	250	/	M12	215	/
DN350	118	438	295	/	M16	248	/
DN400	125	489	335	/	M16	273	/
DN450	145	539	350	/	M16	307	/
DN500	165	594	390	/	M20	344	/

H11W-16T



主要零件材料 Main Parts Material

零件名称 Part Name	材料 Materials
阀体	Hpb59-1
阀瓣	Hpb59-1
密封垫	PTFE

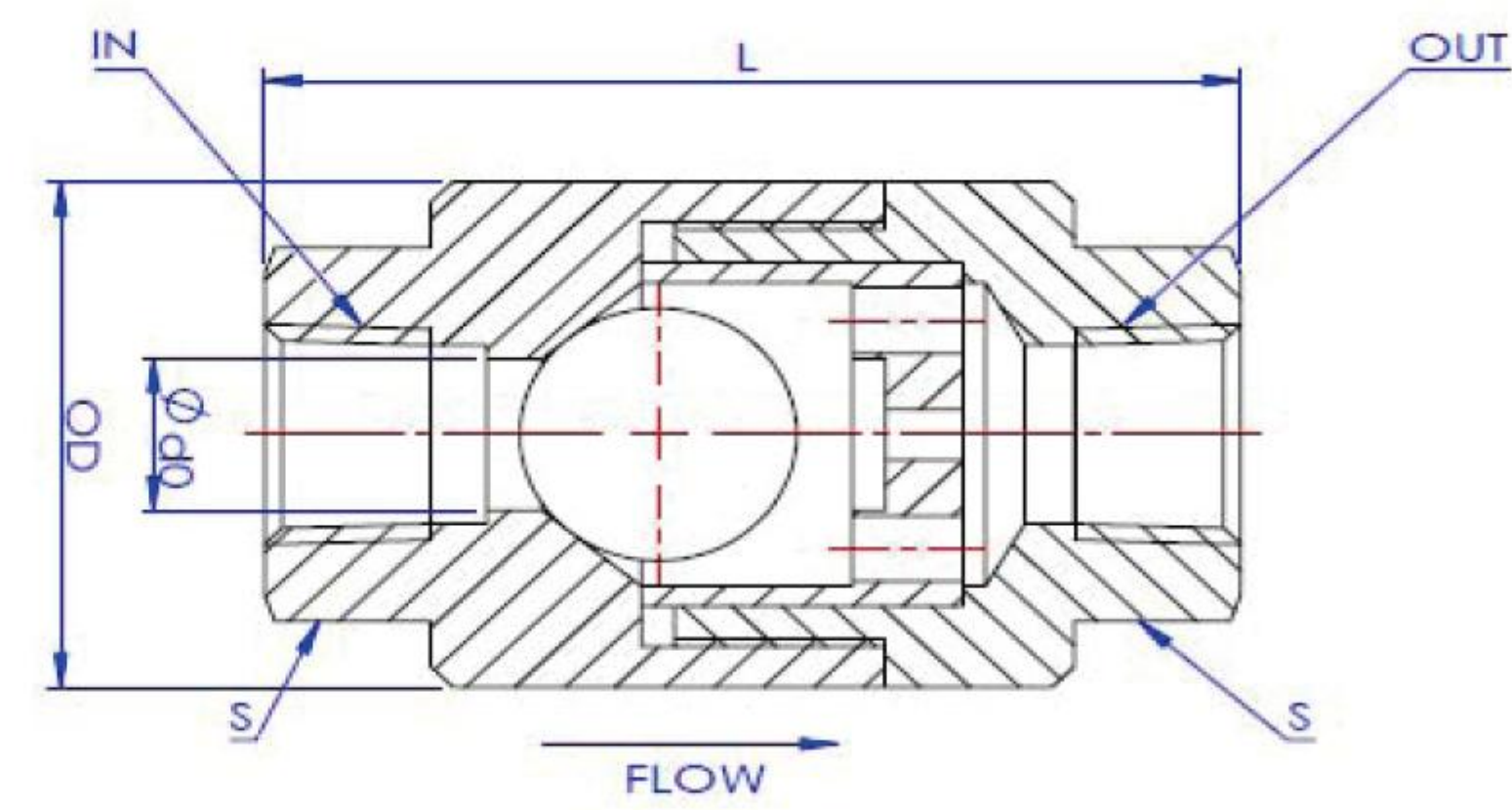
主要性能参数 Specification

型号 Type	H11W-16T
公称压力 Nominal Pressure	1.6MPa
公称通径 Nominal Diameter	DN20~DN50
适用温度 Suitable Temperature	-20~120°C
适用介质 Suitable Medium	油 (Oil)

主要尺寸参数 Main Diameter

公称通径 Nominal Diameter	DN20	DN25	DN32	DN40	DN50
进口连接尺寸 Inlet Connected Dimension	3/4"NPT	1"NPT	1-1/4"NPT	1-1/2"-11.5NPT	2"NPT
出口连接尺寸 Outlet Connected Dimension	3/4"NPT	1"NPT	1-1/4"NPT	1-1/2"-11.5NPT	2"NPT
喉径 d0 Throat Diameter	φ17	φ24	φ32	φ35	φ50
总高度 H Total Height	55±1	62±1	84±1	90±1	121±1

H11X-16L



主要零件材料 Main Parts Material

零件名称 Part Name	材料 Materials
阀体	铝合金
阀瓣	橡胶球
密封垫	橡胶

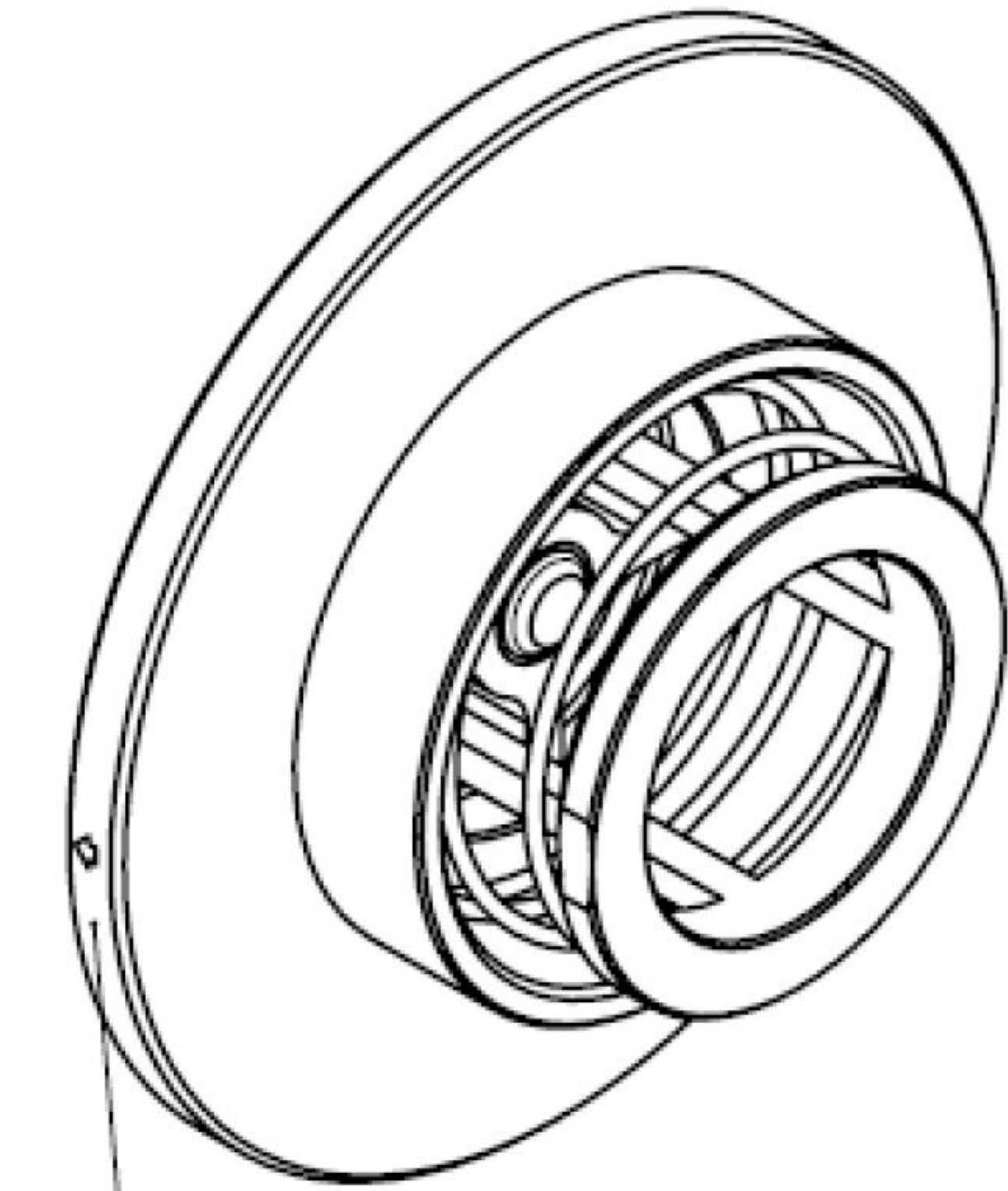
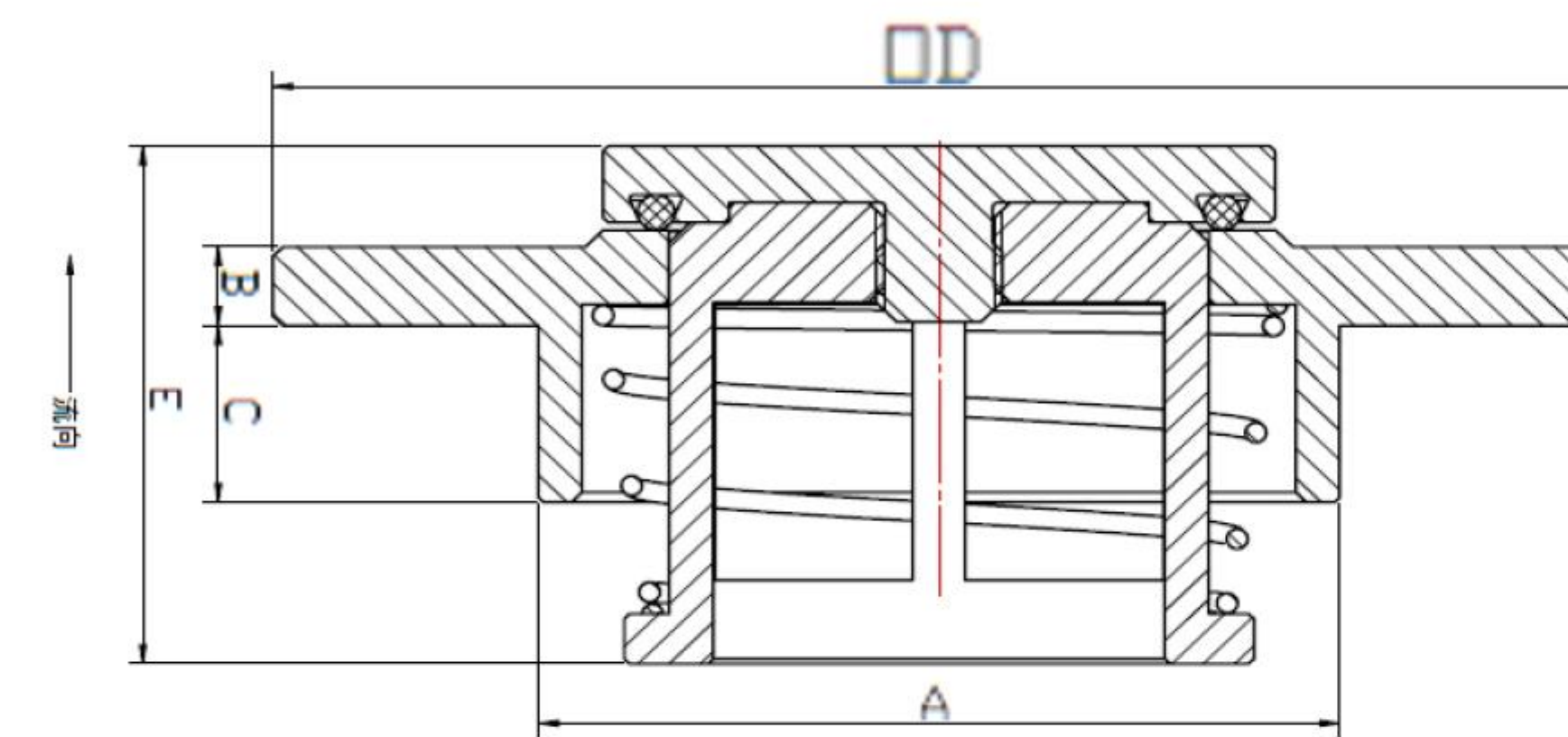
主要性能参数 Specification

型号 Type	H11X-16L
公称压力 Nominal Pressure	1.6MPa
公称通径 Nominal Diameter	DN15~DN20
适用温度 Suitable Temperature	-20~200°C
适用介质 Suitable Medium	油、气 (Oil, Air)

主要尺寸参数 Main Diameter

公称通径 Nominal Diameter	DN15	DN20
S	32	40
OD	50	52
长度 L	88	80
IN 接口	内 1/2"	内 1/2"
OUT 接口	内 3/4"	内 3/4"
喉径 d0 Throat Diameter	15	20

H71X-16C



此处刻印流向箭头、
产品料号和生产序列号

主要零件材料 Main Parts Material

零件名称 Part Name	阀体	阀瓣	弹簧	密封垫
材料 Materials	SUS304	SUS304	SUS304	NBR

主要性能参数 Specification

型号 Type	公称压力 Nominal Pressure	公称通径 Nominal Diameter	适用温度 Suitable Temperature	适用介质 Suitable Medium
H71X-16C	1.6MPa	DN50~DN100	-40~120°C	油、气 (Oil, Air)

主要尺寸参数 Main Diameter

公称通径 Nominal Diameter	OD	喉径 d0 Throat Diameter	A	B	C	E
DN50	92.07	35.2	50.9	6.35	12.45	41
DN65	104.5	39.5	57.6	6.35	15	51.3
DN80	127	51.5	76.4	7.94	17.78	52.1
DN100	157	65	95.6	9.5	25.4	66